

Montage- en gebruikshandleiding

S3 Infraroodstraler 2500 W, IP44 (IR 05008)

S3 plafondinbouw 2500 W, IP44 (IR 05028)

D3 Infraroodstraler 2000 W, IP44 (DS 05002)

D3 Infraroodstraler 2000 W, IP45 (DS 05006)

D3 plafondinbouw 2000 W, IP44 (DS 05028)

Inhoudsopgave

Veiligheids- en bedieningsinstructies.....	21
Leveringsomvang.....	22
Montageaanwijzingen	23
Inbedrijfstelling	34
Reinigingsaanwijzingen	34
Garantievoorwaarden	35
Aanvullende aanwijzingen	36

Bijlagen

- Bijlage 1: AX
Technische gegevens

- Bijlage 2: AX
Veiligheidsafstanden

- Bijlage 3: AX
Stralingsdiagrammen

Veiligheids- en bedieningsinstructies

Neem de volgende aanwijzingen in acht:

- Lees de gebruiksaanwijzing vóór de montage zorgvuldig door en bewaar deze.
- Dit verwarmingstoestel is voor montage buitenshuis, aan gebouwmuren of andere stevige constructies bedoeld. Het is niet bedoeld om een aangenaam temperatuurniveau binnenshuis te creëren.
- Het apparaat is voor het gebruik door volwassen personen bedoeld. Kinderen mogen niet met het verwarmingsapparaat spelen. Kinderen jonger dan 3 jaar moeten uit de buurt worden gehouden, tenzij ze voortdurend worden bewaakt.

Voorzichtig – Sommige delen van het product kunnen zeer heet worden en brandwonden veroorzaken. Bijzondere voorzichtigheid is geboden, wanneer kinderen en kwetsbare personen aanwezig zijn.

- De installatie moet op de juiste wijze volgens de installatievoorschriften geldende installatievoorschriften (NEN1010) door een vakbekwaam persoon worden uitgevoerd.
- Bij alle werkzaamheden de elektrische installatie beslist spanningsvrij schakelen (netstekker loskoppelen, zekering uitschakelen). De verwarming pas inschakelen wanneer alle leidingverbindingen volledig aangesloten zijn.
- De huisinstallatie voor de stroomvoorziening van het verwarmingstoestel moet zijn uitgevoerd met een schakelaar en met een zekering van minstens 16A vertraagd (type C16A) afgezekerd zijn.
- Niet rechtstreeks onder stopcontacten, verdeelkasten, schakelaars of elektrische leidingen monteren.
- Stopcontacten mogen zich uitsluitend in de in de bijlage 2 aangegeven posities bevinden.
- Het verwarmingsapparaat mag volgens de geldende richtlijnen niet in de buurt van gordijnen of brandbare materialen aanbrengen.
- Het apparaat voldoet minstens aan de beschermingssoort IP 24 wanneer alle stekkerverbindingen (apparatenstekkers, stekkers van aanvullende componenten) verbonden zijn en is voor toepassing buiten toegelaten.
- Gebruik het apparaat nooit zonder er toezicht op te houden.
- Het apparaat in ingeschakelde of warme toestand niet afdekken – er bestaat anders gevaar voor brand.
- Voor het aanpassen van de straalrichting het apparaat uitschakelen en af laten koelen.
- Niet rechtstreeks gedurende langere tijd en vanaf een korte afstand in de in gebruik zijnde IR-halogenelamp kijken.

- IR-halogenelampen zijn gevoelig voor direct huidcontact (niet met de vingers aanraken). Vet of andere vervuilingen kunt u reinigen met een in alcohol gedrenkte doek.
- Om de levensduur van de IR-halogenelamp te verzekeren moet deze worden beschermd tegen stoten en schadelijke stoffen zoals bijv. zuren, ammoniak, cementstof enz.
- De IR-halogenelamp moet worden beschermd tegen mechanische belasting. Deze moet worden vervangen, wanneer veranderingen (donkere plaatsen, vervormingen) zichtbaar worden of de nominale levensduur is bereikt.
- Beschadigde elementen zoals schakelaars, afdichtingen of verwarmingslamp dienen altijd worden vervangen. Het apparaat moet onmiddellijk worden ontmanteld en droog opgeslagen.
- Reparaties (vervangen van een defecte aansluitkabel van een defecte verwarmingsbuis of dergelijke) mogen alleen door de klantenservice van de fabrikant of een geautoriseerde dealer worden uitgevoerd.
- Reinigings- en onderhoudswerkzaamheden mogen uitsluitend door volwassen personen met voldoende vakkennis worden uitgevoerd.

Leveringsomvang

Infrarood warmtestraler

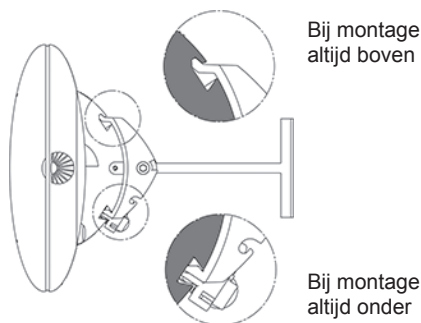
Netkabel (bij apparaten zonder vast aangesloten kabel bijgevoegd)

Beugel incl. bevestigingsmiddelen (inbegrepen)

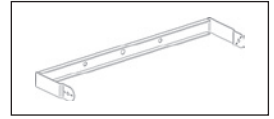
Handboek

Montageaanwijzingen

- Montage van de straler alleen met schikt montagemateriaal (bij. bij stenen of betonnen ondergrond schroef M6x60 met metaalpluggen) op vaste, draagkrachtige ondergrond, die normaal of moeilijk resp. niet brandbaar is.
- Indien straler en stopcontact niet op hetzelfde oppervlak worden gemonteerd, moet ervoor worden gezorgd, dat het stralingsveld niet op het stopcontact kan worden gericht. Anders moet absoluut worden gewaarborgd, dat het stopcontact bij het stralen niet warmer dan 70°C kan worden.
- De veiligheidsafstanden volgens bijlage 2 moeten worden aangehouden.
- Het bereik van de warmtewerking kan aan de hand van het stralingsdiagram (bijlage 3) worden ingeschat. Daarin staan op verschillende afstanden van de warmtestraler de afmetingen van de stralingsoppervlakken en bij elk de stralingsintensiteit vermeld.
- Montagehoogte: ten minste 1,80 m boven de vloer
- De straler moet met de groef naar boven gericht worden gemonteerd. De groef is herkenbaar bij zicht op de behuizingszijde met de aansluitleiding (zie afbeelding onder).



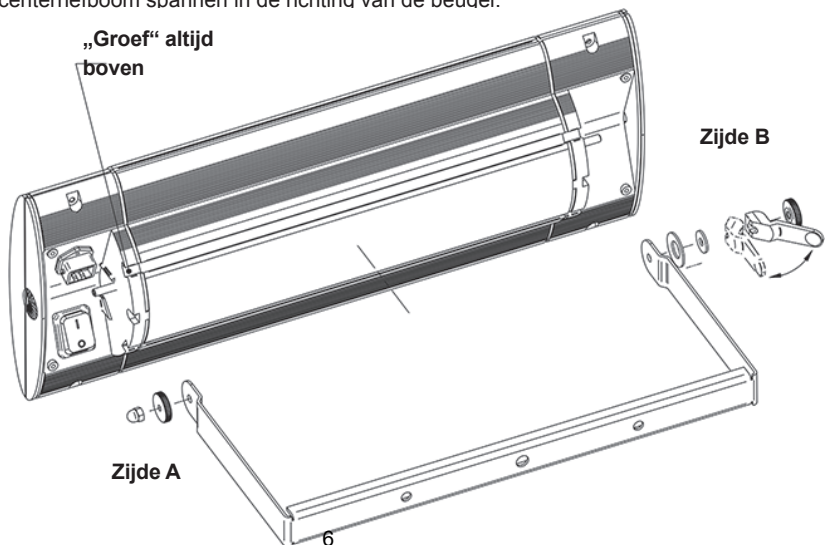
- De straler S3 en D3 (IR 05008, IR 05028, DS 05002, DS 05006, DS 05028) mag alleen in horizontale positie gemonteerd en gebruikt worden.
- Alleen voor types IR 05001 en IR 05002: Bij schuine montage aan het plafond en verticale montage aan de wand moet het apparaat met kabelrangschikking „onder“ worden gemonteerd.

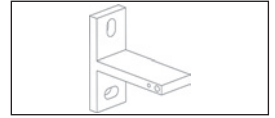


1. Montage warmtestraler met beugel

Apparaattype	Vermogen	Montage aan de wand		Montage aan het plafond	
		horizontaal	verticaal	horizontaal	verticaal
IR 05001	1400 W	✓	✓	✓	✓
IR 05002	2000 W	✓	✓	✓	✓

- Beugel onder inachtneming van de veiligheidsafstanden en veiligheids- en bedieningsaanwijzingen bevestigen (zie bijlage 2)
- Beugel met 2 schroeven op een afstand van 200 mm op het bevestigingsoppervlak monteren.
- Wanneer uitbreidingscomponenten toegepast worden, moeten bij een montage aan de wand de buitenste bevestigingspunten van de beugel worden gebruikt (afstand 350 mm)
- Apparaat beginnend met zijde B erop steken en daarbij de beugel licht omhoog buigen (Aanwijzing! „Groef“ altijd boven)
- Zijde A: Kartelmoer M6 en dopmoer M6/SW10 monteren.
- Kartelmoer handvast aandraaien en dopmoer met steeksleutel SW10 vastdraaien.
- Zijde B: Schotelveer, onderlegging; excenterhefboom en kartelmoer M6 monteren.
Kartelmoer M6 handvast erop draaien tot aan het drukpunt op de excenterhefboom.
Excenterhefboom spannen in de richting van de beugel.





2a. Montage warmtestraler S1 met T-houder

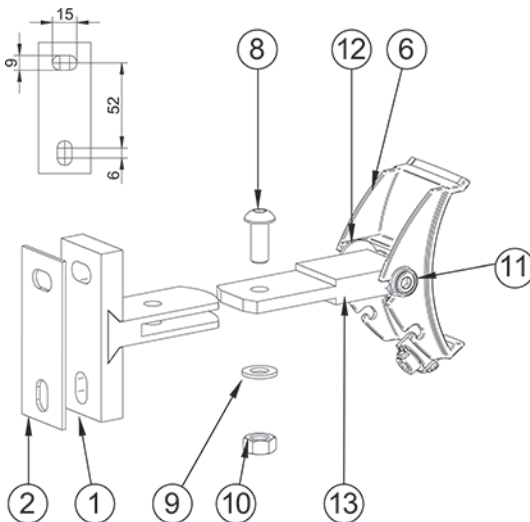
Apparaattype	Vermogen	Montage aan de wand		Montage aan het plafond	
		horizontaal	verticaal	horizontaal	schuin
IR 05001	1400 W	✓	✓		
IR 05002	2000 W	✓	✓		

Alleen voor montage aan de wand toegelaten!

Stap 1: T-houder monteren:

- T-houder (1) met ondergelegde siliconen plaat (2) met ieder 2 schroeven conform de volgende afbeelding monteren op het bevestigingsvlak.

Stap 2: Adapterklauwen aan de T-houder monteren



- Adapterklauw (6) in het op het bevestigingsvlak gemonteerde T-stuk (1) schuiven. Schroef M8x20/SW5 (8) in de boring steken. Ring (9) eronder leggen en moer M8/SW13 (10) vastdraaien.
- Als de adapterklauw (6) niet naar beneden kan worden uitgelijnd, moeten de schroeven (8) tot (10) worden losgedraaid en de klauw uit de houder worden getrokken. Demonteer vervolgens de schroeven (11) en monteer het midstuk (13) met de tandveerring (12) 180° gedraaid op de adapterklauw (6). Afsluitend apparaat weer aan de wandhouder monteren.

Stap 3: Straler op de wandhouder monteren

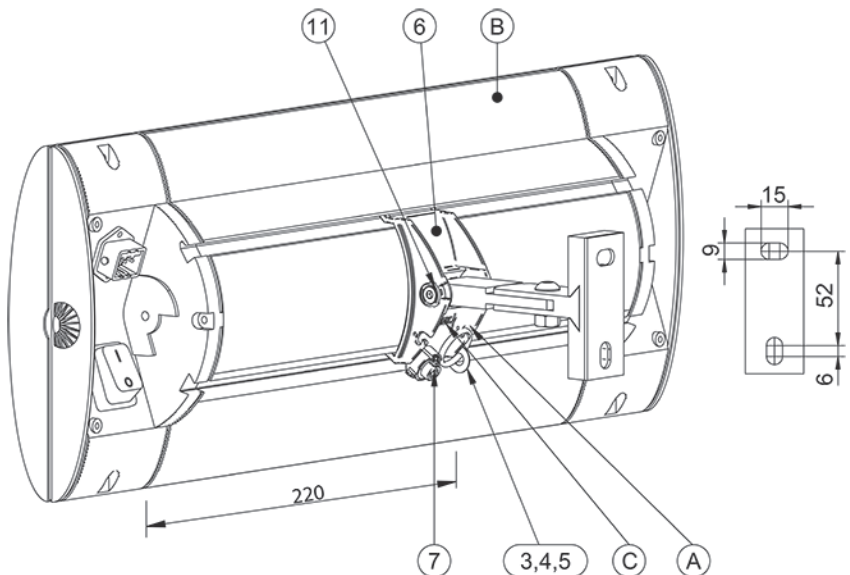
- Bevestigingslippen (3) met ring (4) van links in de zwaluwstaart ca. 170 mm ver inschuiven.
- Schroef 3,5x6,5 (5) vastdraaien.
- De excenterspanner (7) van de adapterklauw (6) op linkeraanslag draaien (zie afbeelding onder, codeeruus wijst naar de SOLAMAGIC-belettering (C)).
- De straler (B) boven in de groefzijde op de adapterklauw (6) inhangen en onder op de excenterspannerzijde (7) inzwenken.

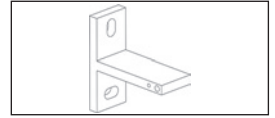
Let op: De adapterklauw moet nu over beide apparaatgroeven grijpen (visuele controle)

- De excenterspanner (7) met bijgevoegde inbussleutel SW5 rechtsonder stevig aantrekken (ca. 80° draaihoek). De warmtestraler moet zonder speling en stevig met de adapterklauw verbonden zijn.

Let op: geen rotatiestop; geen 180° draaiing – excenterspanner niet te ver draaien!

- De borgring (4) in de uitsparing (A) van de adapterklauw (6) inhangen.
- Voor het instellen resp. afstellen van de straalrichting de schroeven (11) met behulp van inbussleutel SW5 losdraaien, de straler in de gewenste straalrichting brengen en de schroeven (11) vastdraaien



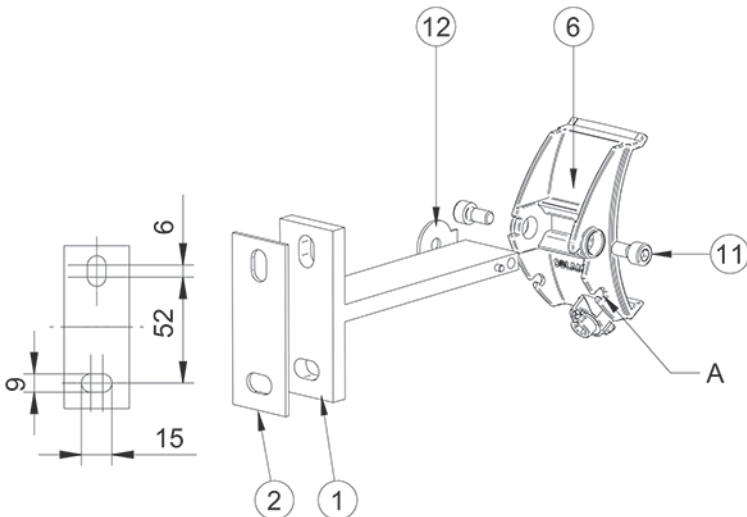


2b. Montage warmtestraler S3 en D3 met T-houders

Apparaattype	Vermogen	Montage aan de wand		Montage aan het plafond	
		horizontaal	verticaal	horizontaal	schuin
IR 05008	2500 W	✓		✓	
DS 05002	2000 W	✓		✓	
DS 05006	2000 W	✓		✓	

Stap 1: T-houder monteren:

- De S3 of D3 warmtestraler moet worden geïnstalleerd met 2 T-houders op een afstand van 400 mm met inachtname van de veiligheidsafstanden en veiligheidsinstructies (zie bijlage 2).
- T-houder (1) met ondergelegde siliconen plaat (2) met ieder 2 schroeven conform de volgende afbeelding monteren op het bevestigingsvlak. Bij de wandmontage zwenkt de straler naar de horizontale, onderste sleufgatzijde van de T-houder (1). Voor de plafondmontage moet het draaibereik voor een optimaal warmte-effect aan de tegenoverliggende zijde van het sleufgat worden uitgelijnd (afwijking van onderstaande afbeelding, draaibereik 30°). Schroef indien nodig de adapterklauw uit de houder en schroef deze 180° gedraaid terug op de houder.



Stap 2: Adapterklauwen aan de T-houder monteren

- Adapterklauwen (6) aan de beide op het bevestigingsvlak gemonteerde T-houders monteren, borging (12) tussen T-houder en adapterklauw aanbrengen en van buitenaf cilinderschroeven (11) in T-houder schroeven.

Stap 3: Straler op T-houder monteren

- Bevestigingslippen (3) met ring (4) van leidszijde in de zwaluwstaartgroef ca. 530 mm en 130 mm ver inschuiven
- Schroeven 3,5x6,5 (5) vastdraaien.
- De excenterspanner (7) van de adapterklauwen (6) op linkeraanslag draaien (zie afbeelding onder, codeeruus wijst naar de SOLAMAGIC-belettering (C)).
- De straler (B) boven in de groefzijde op de adapterklauwen (6) inhangen en onder op de excenterspannerzijde (7) inzwelken.

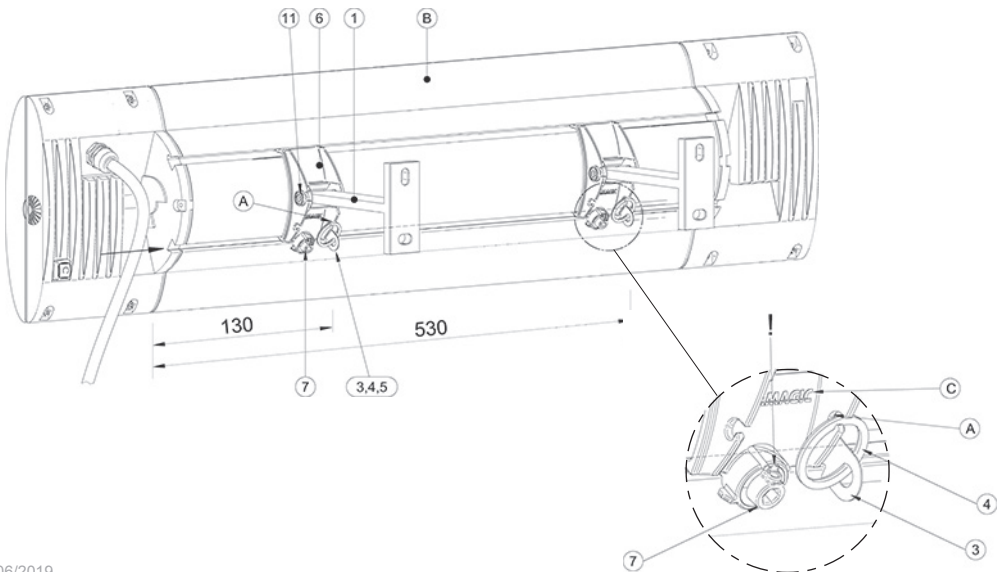
Let op: De adapterklauw moet nu over beide apparaatgroeven grijpen (visuele controle)

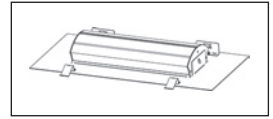
De veiligheidsslippen (3) moeten zich nu onmiddellijk naast de adapterklauwen (6) bevinden

- De excenterspanner (7) met bijgevoegde inbussleutel SW5 rechtsonder stevig aandraaien (ca. 80° draaihoek). De warmtestraler moet zonder speling en stevig met de adapterklauwen verbonden zijn.

Let op: geen rotatiestop; geen 180° draaiing – excenterspanner niet te ver draaien!

- Steeds de borgring (4) in de uitsparing (A) van de adapterklauw (6) inhangen.
- Om de straalrichting in te stellen, draai de schroef (11; linkzijdige van de adapterklauw zoals hieronder afgebeeld) los met een inbussleutel SW5, beweeg de radiator in de gewenste straalrichting en draai de schroef (11) aan.





3. Montage warmtestraler S3 en D3 met plafondbouwframe (apparaattype IR 05028, DS 05028)

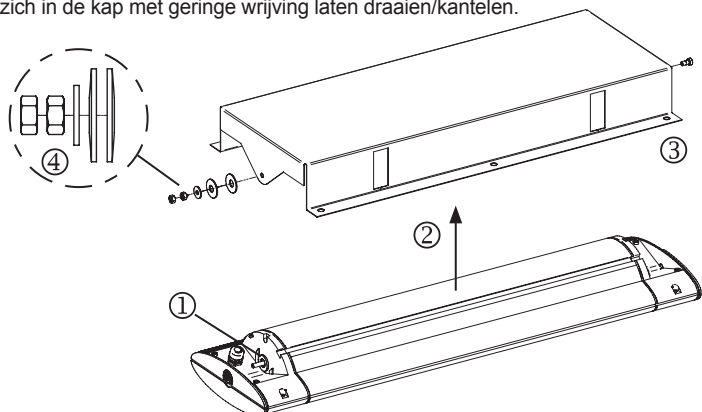
Algemene aanwijzingen

- Het plafondbouwframe is voor montage in plafondplaten met min. 10 mm en max. 30 mm (buitenkader-versie max. 25 mm) materiaaldikte geschikt.
- Bij apparaten met lichte oppervlaktelagen (bijvoorbeeld bij de kleur wit) kunnen bij continu gebruik kleurveranderingen van het oppervlak optreden.
- De montage mag de bestaande statica van het plafond niet wijzigen of aantasten.
- Voor de montage zijn twee personen nodig.
- De elektrische aansluiting moet buiten het inbouwframe worden aangebracht (toegang voor revisie).
- De minimumafstanden volgens bijlage 2 geven de vrije ruimten voor de luchtcirculatie aan. Deze mogen niet door isolatiemateriaal of iets anders verkleind of afgedekt worden.

3a. Variant directe montage: (Solamagic S3 2500 Inbouwset)

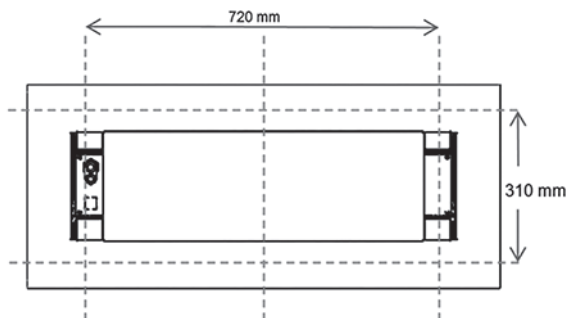
Stap 1: Apparaat met kap vastschroeven

- ① De grote onderlegging op de bout aan de warmtestraler schuiven.
- ② Verwarmingstoestel schuin in de kap plaatsen, tot de bout door het boorgat van de kap gaat.
- ③ Apparaat compleet in de kap draaien en draadschroef tot aanslag met gereedschap 0,5 nm aantrekken
- ④ Twee schotelveren aanbrengen, de eerste met de welving naar de kap, de tweede met de welving naar buiten. Kleine onderlegging op tapeind schuiven, zeskantmoer opschroeven en met tweede zeskantmoer borgen. Het apparaat moet zich in de kap met geringe wrijving laten draaien/kantelen.



Stap 2: Inbouwruimte voorbereiden

- Uitsparing in het plafond maken met de afmetingen 280 mm x 850 mm.
- Bevestigingsboringen in de plafondplaat aanbrengen.



Stap 3: Apparaat in inbouwruimte monteren

- Apparaat elektrisch aansluiten, maar niet inschakelen.
- Apparaat in de plafonduitsparing positioneren.

Let op:

De aansluitkabel moet vanaf het apparaat direct weggeleid worden. Hij moet in de inbouwruimte buiten de uitsparing worden gelegd.

- Inbouwframe aan de buitenkant met zes schroeven met nominale diameter 4 mm aan de plafondplaat vastschroeven.

Let op:

Op vaste, duurzaam veilig schroefverbinding letten.

Gebruik indien nodig extra bevestigingsframes (accessoires)!

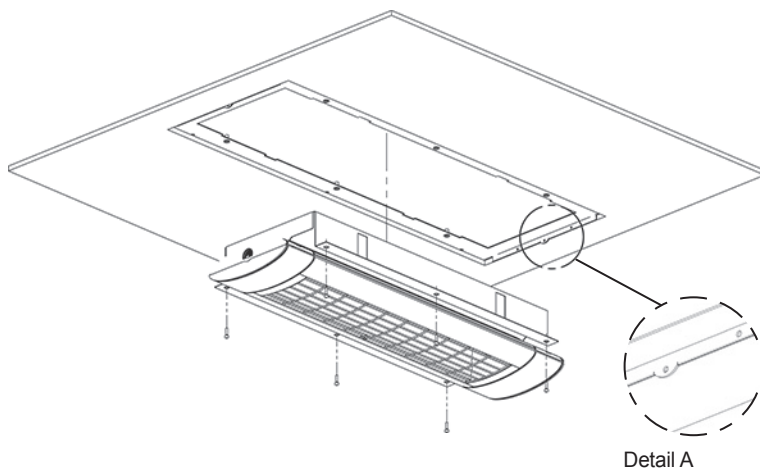
3b. Variant buitenkader: (Solamagic S3 2500 Luxe Inbouwset)

Stap 1: Inbouwruimte voorbereiden

- Voorzie in het gebouw een plafonduitsnede van 300 mm x 850 mm.
- Plaats het montagekader achter het plafond zodat de binnenste plaatjes in de plafonduitsnede verdwijnen.
- Centreer het montagekader ten opzichte van de uitsnede en schroef het aan de kopzijde met de binnenste plaatjes vast op de plafondplaat.
- Centreer het montageframe in de uitsparing en schroef het op het voorpaneel met de plafondplaat. Voor dunne plafondpanelen (<15 mm), buig of verwijder de montagelijpjes indien nodig. (Detail A)

Stap 2: Apparaat in de inbouwruimte monteren

- Sluit het apparaat elektrisch aan, maar schakel het niet in.
- Apparaat met het montageframe met 6 schroeven M 4 x18 verschroeven
- Schroeven stevig aantrekken



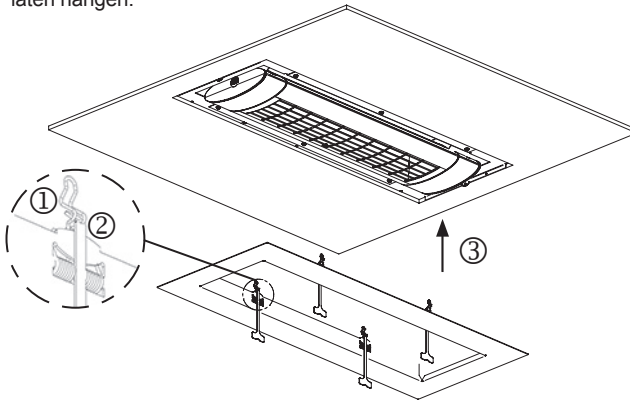
Stap 3: Buitenkader monteren

**Let op: Er bestaat verwondingsgevaar!
Absoluut werkhandschoenen dragen!**

- ① De veren voorspannen, tot ze in de vergrendeling vastklikken.

**Let op: Beknellingsgevaar door terugspringende veer. Niet in het klembe-
reik van de veer grijpen!**

- ② Ontgrendelaar op het knikpunt in elke veer hangen en uit de frame-uitsparing laten hangen.



- ③ Frame positioneren: De voorgespannen veertips in de tussenruimte van de stralerkap zetten.
- ④ Voorzetframe tegen de plafonduitsparing drukken
- ⑤ Ontgrendelingselementen naar beneden trekken en de veren tegen het montageframe laten klikken.

**Aanwijzing: Ontgrendeling zorgvuldig bewaren voor latere demontage
en aansluitende montage**

Demontage:

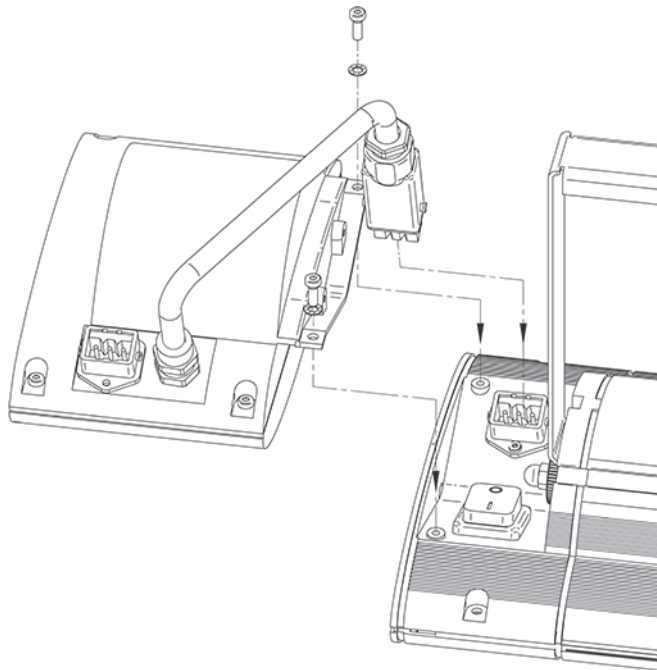
- Voorzetframe op buitenrand van voor van de plafond aftrekken tot de Klemmfedern in de Zwischenspalt bereikbaar zijn.

**Let op: Er bestaat verwondingsgevaar!
Absoluut werkhandschoenen dragen!**

- Veer terugdrukken en frame van de inbouwruimte eruit draaien. Veren langzaam ontlasten.

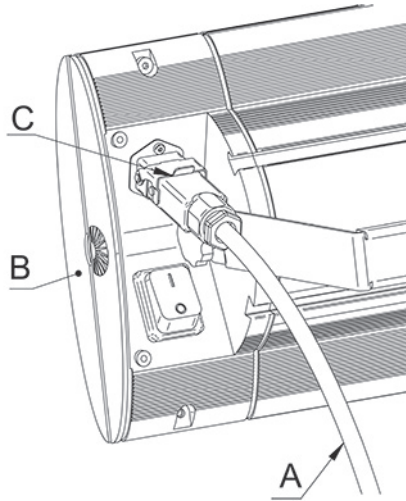
4. Voor uitbreidingscomponenten bij de warmtestraler

- Uitbreidingscomponenten mogen alleen voor hiervoor goedgekeurde apparaattypes worden gebruikt.
- Bij het gebruik van uitbreidingscomponenten moet de desbetreffende montage- en gebruikshandleiding beslist in acht worden genomen.
- Met het gebruik van uitbreidingscomponenten (bijv. zendmodule) veranderen de technische gegevens in bijlage 1.



Inbedrijfstelling

1. Transportbeveiliging in de reflector volledig verwijderen, indien aanwezig.
2. Meegeleverde voedingskabel (A) aan apparaat (B) aansluiten en met borgbeugel (C) vastzetten.
3. Aansluiting op het voedingsnet maken (stekker met randaarde)



Bij modellen zonder schakelaar geschiedt het verwarmen onmiddellijk bij het insteeken van de stekker in het stopcontact. Bij de modellen met schakelaar of draadloze ontvanger wordt het verwarmen door bediening van de schakelaar of de afstandsbediening geactiveerd.

Reinigingsaanwijzingen

- Apparaat loskoppelen van het voedingsnet.
- Behuizing af laten koelen.
- Behuizing met een vochtige, zachte doek afvegen, daarbij geen reinigingsmiddelen gebruiken.

**Het apparaat nooit in vloeistoffen onderdompelen of afsprengen.
Een eventuele verkleuring van het beschermrooster door de warmte is het gevolg van normale fysische processen en is geen defect.**

Garantievoorwaarden

S1, S3 en D3 apparaten

Voor dit apparaat geven wij garantie volgens onderstaande voorwaarden:

1. Wij verhelpen gratis overeenkomstig de volgende bepalingen schade of gebreken, die aantoonbaar berusten op fabricagefouten, wanneer deze onmiddellijk na vaststelling aan het apparaat en binnen 5 jaar na levering aan de eindgebruiker worden gemeld. De garantieperiode voor de verwarmingsbuizen bedraagt 12 maanden met max. 5000 bedrijfsuren binnen deze periode. Er geldt geen garantieplicht voor geringe afwijkingen van de gewenste kwaliteit, die voor de waarde en bruikbaarheid van het apparaat niet relevant zijn, of voor schade door abnormale omgevingsomstandigheden of ongeschikte gebruiksomstandigheden. Ook is er geen garantieverplichting in geval van schade als gevolg van bijzondere klimatologische omstandigheden, abnormale omgevingscondities of bedrijfsomstandigheden die geen verband houden met het onderwerp. Uw vakhandelaar adviseert u graag over de apparaatuitvoeringen voor dergelijke toepassingen.

Er kan geen garantie worden overgenomen, wanneer de schade of gebreken aan het apparaat zijn terug te voeren op verkeerde inbouw of niet opvolgen van de bedieningsinstructies.

2. De garantie zal op zodanige wijze worden uitgevoerd, dat defecte apparaten naar onze keuze gratis worden gerepareerd of door foutloze apparaten worden vervangen. Apparaten, waarvoor onder verwijzing naar deze garantie aanspraak wordt gemaakt op de garantieservice, moeten aan de fabrikant of een geautoriseerd servicecenter worden overhandigd of verzonden. Bij verzending is het transportrisico voor de verzender. Verzend-, transport-, reis- en arbeidskosten van de eindgebruiker worden niet vergoed. Er moet altijd een aankoopbewijs met aankoop- en/of leveringsdatum en een gedetailleerde beschrijving van de fout worden overlegd. Vervangen apparaten worden ons eigendom.
3. De aanspraak op garantie vervalt, wanneer reparaties of aanpassingen door personen worden uitgevoerd, die hiertoe door ons niet gemachtigd zijn of wanneer in onze apparaten vervangingsonderdelen, aanvullende onderdelen of toebehoren zijn aangebracht, die geen originele onderdelen zijn en een defect hebben veroorzaakt. Hetzelfde geldt, wanneer het typeplaatje of het apparaatnummer verwijderd of onleesbaar gemaakt is.
4. Schade en gebreken uit niet aansluiten conform de voorschriften, ondeskundige handhaving, mechanische beschadigingen in het bijzonder aan de verwarmingsbuis alsmede het niet naleven van de inbouwvoorschriften en bedieningsinstructies zijn uitgesloten van deze garantie. Voor gevolgschade aanvaarden wij geen aansprakelijkheid.
5. Verleende garantiediensten verlengen de garantieperiode niet en doen evenmin een nieuwe garantietermijn ingaan. De garantieperiode voor ingebouwd vervan

gingsonderdelen eindigt met de garantieperiode voor het gehele apparaat. Voor zover een beschadiging of defect niet verholpen kan worden of het herstel door ons wordt afgewezen of onredelijk lang duurt, wordt op verzoek van de eindgebruiker kosteloos een gelijkwaardige vervanging geleverd. In geval van een vervangende levering behouden wij ons het recht voor een passend gebruik in rekening te brengen voor de gebruikstijd tot dan toe.

6. De garantie geldt alleen, wanneer de klant zijn apparaat middels de garantiekaart bij de fabrikant heeft laten registreren.

Deze garantievoorwaarden gelden vanaf 1-1-2014 voor apparaten die gekocht zijn in een land van de Europese Unie, zelfs wanneer u deze in het buitenland gebruikt. De garantievoorwaarden hebben geen invloed op de wettelijke garantieaanspraken.

Aanvullende aanwijzingen

Technische wijzigingen voorbehouden.

Dit product is „Made in Germany“.

Meer producten van **SOLAMAGIC®**
en toebehoren vindt u onder:

www.SOLAMAGIC.com

Neem de volgende terminologie in de bijlage in acht:

Bijlage 1: Technische gegevens

①	Apparaattype	⑥	Afmetingen lengte x breedte x hoogte (mm)
①	Apparaatvermogen (W)	⑦	Gewicht (kg)
②	Stroomaansluiting	⑦a	3,0 kg extra gewicht voor de versie met frame
③	Beschermingssoort	⑧	Gemiddelde levensduur (h)
④	Beschermingsklasse	⑨	Afstand (mm)
⑤	Keurmerk		

Bijlage 2: Veiligheidsafstanden

①	Apparaattype	⑥	Voorraanzicht
①	Montage aan de wand, horizontaal (niet geschikt voor apparaattype IR05028, DS05028)	⑦	Bovenaanzicht
②	Minimale afstanden in mm	⑧	Montage aan het plafond
③	Apparaatvermogen (W)	⑨	(voor apparaattype IR05001 en IR05002 behalve met beugel)
④	Montage aan de wand, verticaal (alleen voor apparaattype IR05001 en IR05002)	⑩	Bij schuine montage alleen voor de apparaten IR05001 (1400 W) en IR 05002 (2000 W)
⑤	Bij verticale montage aansluitkabel altijd onder!	⑪	Plafondmontage alleen voor apparaattype IR 05028 en DS 05028
A1	Afstand bestraald oppervlak	A5	Afstand achterliggende wand
A2	Afstand stopcontact	A6	Afstand bestraalde wand
A3	Afstand zijwand	A7	Plafondinbouwdiepte / afstand van het verlaagd plafond
A4	Afstand bovenliggend plafond	α	Verstellingsbereik
D	Afstand vloer / apparaat		

Bijlage 3: Stralingsdiagram
















①	Maximale warmtedichtheid	②	Warmteoppervlakken
---	--------------------------	---	--------------------

Bijlagen

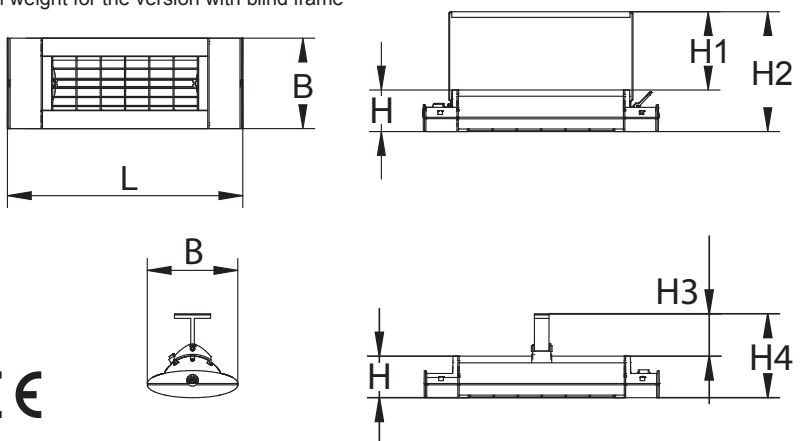
Technische gegevens, veiligheidsafstanden, stralingsdiagrammen

Anlage 1 – Appendix 1:

Technische Daten - Technical data

	①	Gerätetyp	IR 05001	IR 05002	IR 05008	IR 05028	DS 05002	DS 05006	DS 05028
	①	Geräteleistung (W)	1400	2000	2500	2500	2000	2000	2000
	②	Stromanschluß	230V 50Hz~						
	③	Schutzart	IP44	IP44	IP44	IP44	IP44	IP45	IP44
	④	Schutzklasse	SK I	SK I	SK I	SK I	SK I	SK I	SK I
	⑤	Prüfzeichen:							
	⑥	Abmessungen LxBxH (mm)	520x200 x92	520x200 x92	745x200 x92	900x370 x111	745x200 x92	745x200 x92	900x370 x111
	⑦ 7a	Gewicht (kg)	3	3	4,3	9,1 7a	4,2	4,2	9 7a
	⑧	Mittlere Lebensdauer (h)	5000						
	⑨	Abstand H1 (mm)	139	173	-	-	-	-	-
		Abstand H2 (mm)	231	265	-	-	-	-	-
	⑨	Abstand H3 (mm)	124	124	138	-	138	138	-
		Abstand H4 (mm)	216	216	230	-	230	230	-

⑦a) 3,0 kg Zusatzgewicht für die Ausführung mit Blendrahmen
3.0 kg additional weight for the version with blind frame



Zeichen:  

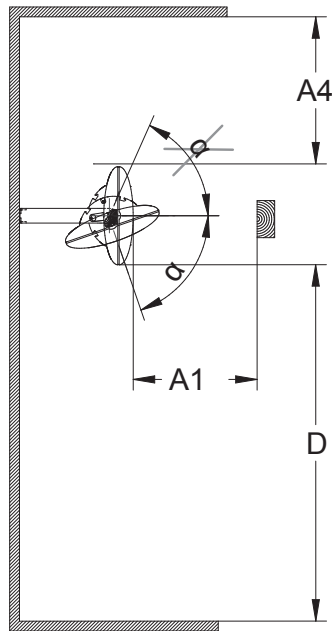
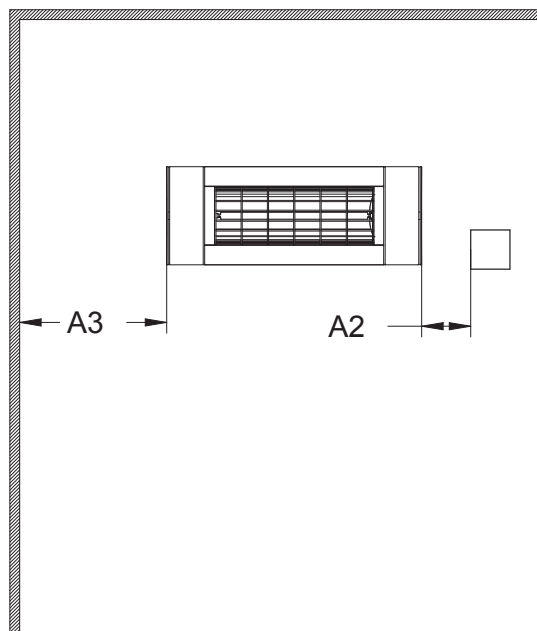
Marking: 

Anlage 2 : ⚠ Sicherheitsabstände

Appendix 2 : Safety distances

Wandmontage, horizontal (Nicht geeignet für Gerätetyp IR05028, DS05028) ①
Wall mounting, horizontal (Not suitable for device type IR05028, DS05028)

Mindestabstände in mm ②						
Gerätetyp	①	IR 05001	IR 05002	IR 05008	DS 05002	DS 05006
Geräteleistung	③	1400 W	2000 W	2500 W	2000 W	2000 W
Abstand Fußboden / Gerät	D	1800	1800	1800	1800	1800
Abstand angestahlte Fläche	A1	900	1000	900	900	900
Abstand Steckdose	A2	100	100	100	100	100
Abstand seitliche Wand	A3	300	350	300	300	300
Abstand darüberliegende Decke	A4	300	350	300	300	300
Verstellbereich	α	45°	45°	45°	45°	45°

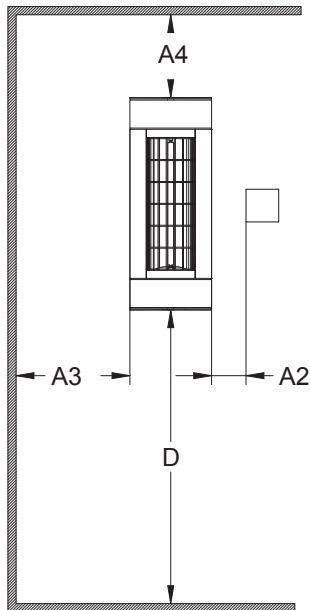


Anlage 2 : ⚠ Sicherheitsabstände (Fortsetzung)

Appendix 2 : Safety distances (Continuation)

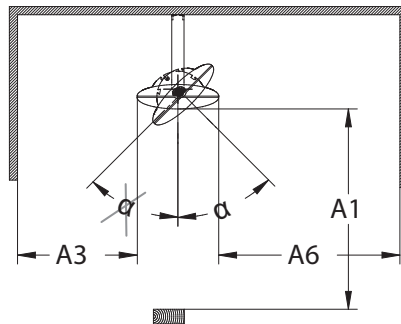
Wandmontage vertikal (Nur für Gerätetyp IR 05001 und IR 05002 ④)
Wall mounting, vertical (Only for device type IR 05001 and IR 05002)

Mindestabstände in mm ②			
Gerätetyp	①	IR 05001	IR 05002
Geräteleistung	③	1400 W	2000 W
Abstand Fußboden / Gerät	D	1800	1800
Abstand angestahlte Fläche	A1	900	1000
Abstand Steckdose	A2	100	100
Abstand seitliche Wand	A3	300	350
Abstand darüberliegende Decke	A4	350	400
Abstand angestrahlte Wand	A6	1200	1400
Verstellbereich	α	45°	45°



⑥ Ansicht von vorn

⑤ ⚠ Bei vertikaler Montage Anschlußleitung immer unten!



⑦ Ansicht von oben

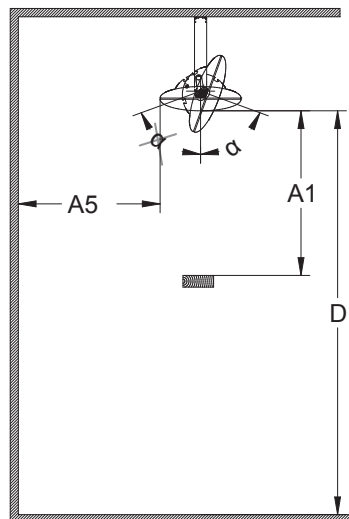
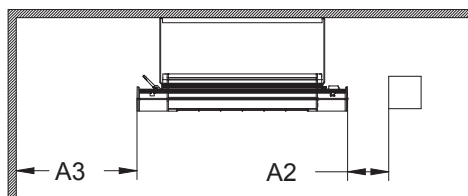
Anlage 2 : ⚠ Sicherheitsabstände (Fortsetzung) Appendix 2 : Safety distances (Continuation)

Deckenmontage ⑧

(für Gerätetyp IR 05001 und IR 05002 ausschließlich mit Bügel) ⑨

Ceiling installation (for device type IR 05001 and IR 05002 solely with bracket)

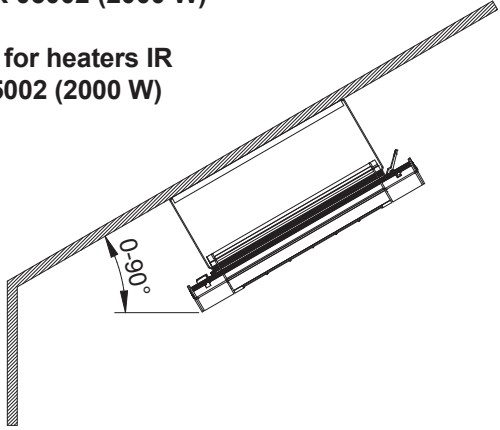
Mindestabstände in mm ②								
Gerätetyp	①	IR 05001	IR 05002	IR 05008	IR 05028	DS 05002	DS 05006	DS 05028
Geräteleistung (W)	③	1400 W	2000 W	2500 W	2500 W	2000 W	2000 W	2000 W
Abstand Fußboden / Gerät	D	1800	1800	1800	1800	1800	1800	1800
Abstand angestahlte Fläche	A1	900	1000	900	900	900	900	900
Abstand Steckdose	A2	100	100	100	100 <td 100	100	100	
Abstand seitliche Wand	A3	350	400	350	350	350	350	350
Abstand dahinterliegende Wand	A5	350	400	350	450	350	350	450
Deckeneinbautiefe / Abstand der Zwischendecke	A7	-	-	-	100	-	-	100
Verstellbereich	α	45°	45°	45°	20°	45°	45°	20°



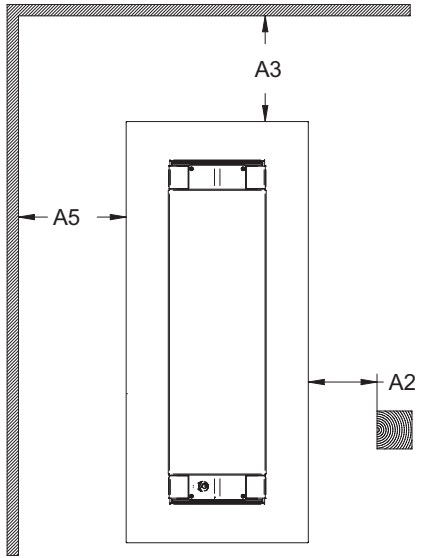
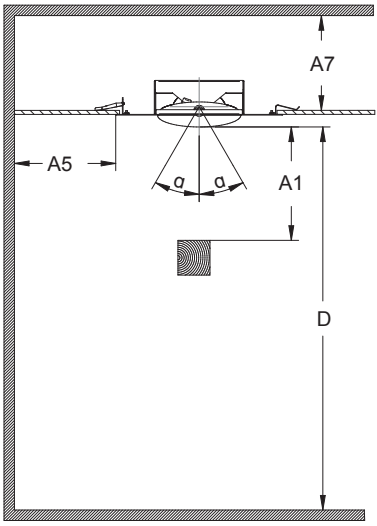
Anlage 2 : ⚠ Sicherheitsabstände (Fortsetzung)
Appendix 2 : Safety distances (Continuation)

- ⑩ **Schrägmontage nur für Geräte IR 05001 (1400 W) und IR 05002 (2000 W)**

Inclined installation only for heaters IR 05001 (1400 W) and IR 05002 (2000 W)



- ⑪ **Deckeneinbau für Gerätetyp IR 05028 und DS 05028**
Ceiling installation only for heater type IR 05028 and DS 05028



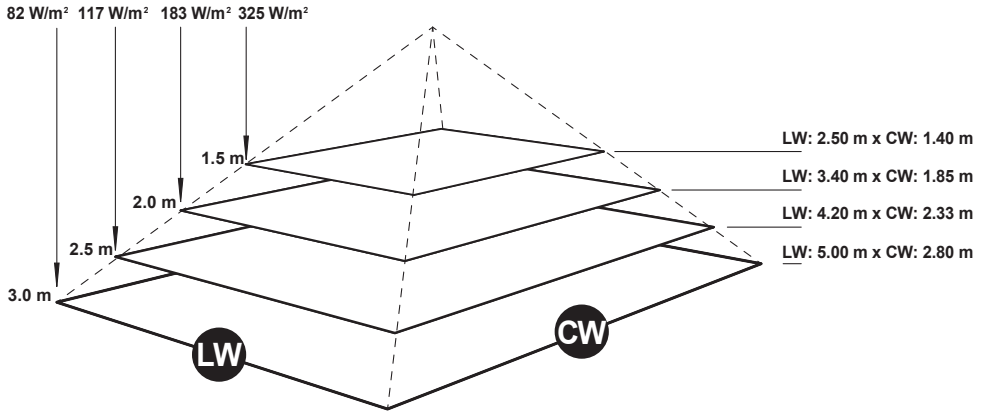
Anlage 3: Strahlungsdiagramm

Appendix 3: Radiation diagram

S1 - 1400 W

maximale Leistung ①

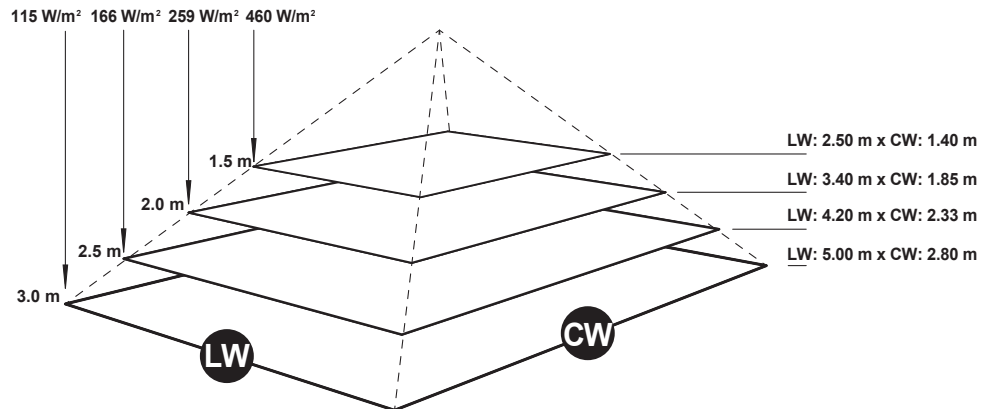
② Wärmefläche



S1 - 2000 W

maximale Leistung ①

② Wärmefläche

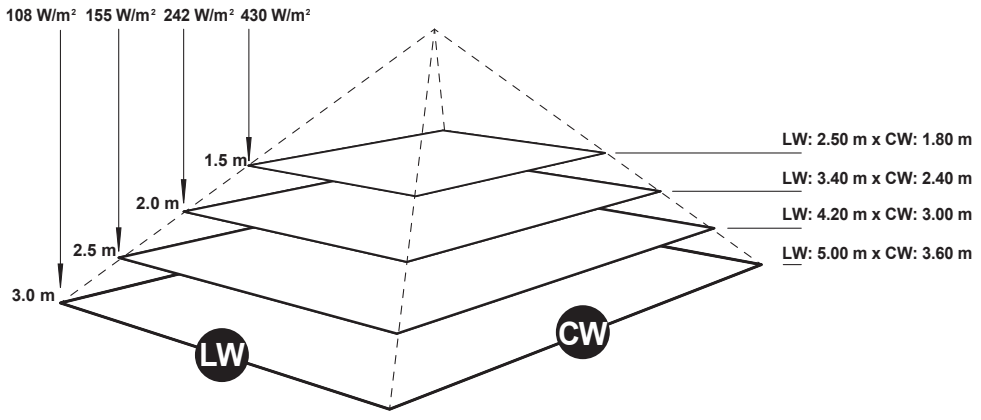


Anlage 3: Strahlungsdiagramm Appendix 3: Radiation diagram

S3 - 2500 W

maximale Leistung ①

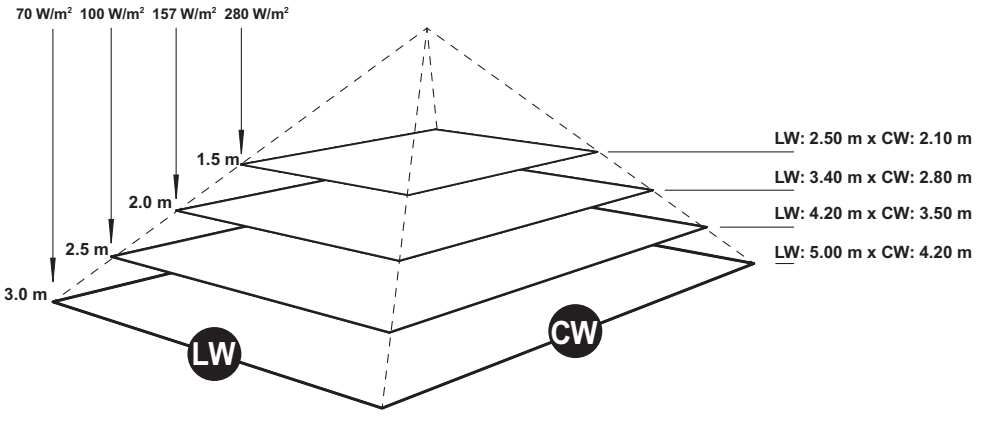
② Wärmefläche



D3 - 2000 W

maximale Leistung ①

② Wärmefläche



SOLAMAGIC GmbH
Am Waldstadion 4
D- 07937 Zeulenroda-Triebes

Tel.: 0049 (0)36628 6910
Fax: 0049 (0)36628 69120

Email: info@solamagic.com
www.SOLAMAGIC.com