



Terrasheater.nl

uw terrasverwarming expert

Retselseweg 6 | 5473 HC | Heeswijk-Dinther

SOLAMAGIC

NL



Montage- en gebruikshandleiding

Externe dimbox WSI (IR 05070 WSI)

Aansluitmodule S1/S3 WSI (IR 05070 WSI)

optioneel met 1-10 V koppeling

Inhoudsopgave

Veiligheids- en bedieningsinstructies.....	27
Bijzondere aanwijzingen	28
Leveringsomvang.....	28
Montageaanwijzingen	29
Bediening van de handzender	31
Programmering van de draadloze afstandsbediening....	32
Batterijvervangng van de handzender	34
Garantievoorwaarden	35
Aanvullende aanwijzingen	36

Bijlagen

- Technische gegevens

AX

Veiligheids- en bedieningsinstructies

- De veiligheids- en bedieningsinstructies voor Solamagic verwarmingsapparaten blijven bij de verwerving en het gebruik van de uitbreidingscomponenten in de volle omvang van toepassing. Vóór aanvang van de installatie van de uitbreidingsset deze aanwijzingen absoluut in acht nemen. Mocht u niet over de montagehandleiding voor de warmtestraler beschikken, neem dan contact op met uw dealer.
- Lees de gebruiksaanwijzing vóór de montage zorgvuldig door en bewaar deze.
- De installatie moet deskundig volgens de installatievoorschriften DIN VDE 0100 worden uitgevoerd door een vakbekwaam persoon.
- Bij alle werkzaamheden aan het stroomcircuit absoluut spanningsvrij schakelen (netstekker uittrekken, zekering uitschakelen).
- De apparaten pas inschakelen, wanneer alle leidingverbindingen volledig aangesloten zijn.
- Voor bediening van de apparaten is de Solamagic-draadloze handzender FUS 6 nodig, die kan worden aangeschaft bij uw dealer.
- De draadloze afstandsbediening niet samen met inductieve lasten (TL-lampen, ontladingslampen, ventilatoren etc.) in het-zelfde stroomcircuit gebruiken.
- Bij gebruik van meer draadloze componenten (bijv. draadloze muis en toetsenbord van de pc) kunnen er tijdens gebruik met de draadloze ontvanger problemen ontstaan. Vooral bij het programmeren van de draadloze ontvanger moeten alle andere draadloze componenten worden uitgeschakeld.
- Bij schade aan de Solamagic-componenten (bijv. toeverleiding, voeding etc.) het apparaat spanningsvrij schakelen. Reparatie- en onderhoudswerkzaamheden mogen uitsluitend worden uitgevoerd door de fabrikant of een vergelijkbare deskundige.
- De apparaten van de beschermingssoort IP44 zijn toegelaten voor binnen- en buitengebruik.

Bijzondere aanwijzingen

Externe dimbox WSI

- De externe dimbox WSI is een uitbreidingscomponent voor Solamagic warmtestralers.
- Er kunnen warmtestralers tot 3000 W worden aangesloten.

Aansluitmodule S1/S3 WSI

- De aansluitmodule S1/S3 WSI is een uitbreidingscomponent voor het basisapparaat Warmtestraler S1/S3 als bouwsteen van het volledige systeem S1 /S3.
- Er kunnen warmtestralers tot 3000 W worden aangesloten.
- Er is een speciale uitvoering met uitwendige 1-10 V koppeling

1-10V koppeling

- De dimeenheid WSI is uitgerust met een 1-10 V koppeling. In speciale gevallen kan een warmtestraler met een 1-10 V regelapparaat via de aansluitmodule (typenummer IR05070) in plaats van met de draadloze Solamagic-afstandsbediening worden bestuurd. Met het regelapparaat kunnen warmtestralers met een vermogen tot 3000 W worden bediend en op drie niveaus (33 %, 66 %, 100 %) worden ingesteld.
- Het gebruik met een 1-10 V koppeling mag uitsluitend door speciaal geschoold vakpersoneel worden geconfigureerd.
- Op de 1-10 V koppeling mogen uitsluitend besturingscomponenten worden aangesloten die voldoen aan de speciale eisen voor verwarmingsapparaten conform DIN-EN 60335 en 61000-4.

Leveringsomvang

Externe dimbox WSI

- Montage- en gebruikshandleiding
- Externe dimbox
- Wandhouder
- Bevestigingsmiddelen:
 - ✓ 2 stuks inbusbout M 4x10,
 - ✓ 1 stuks inbussleutel 3 mm

Aansluitmodule S1/S3 WSI

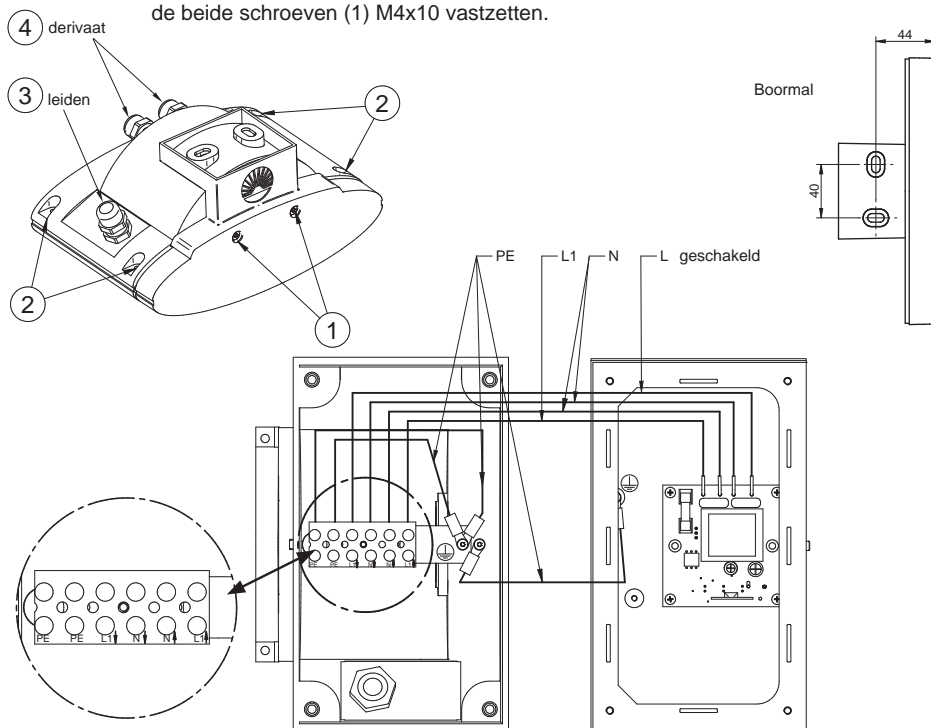
- Montage- en gebruikshandleiding
- Aansluitmodule S1 WSI
- Bevestigingsmiddelen:
 - ✓ 2 stuks inbusbout M 4x10,
 - ✓ 2 stuks getande ring 4,3,
 - ✓ 1 stuks inbussleutel 3 mm

Montageaanwijzingen

Externe dimbox WSI

De elektrische aansluiting alleen laten uitvoeren door een elektricien.

- Besturingsmodule van de wandhouder afschroeven. Daartoe de beide schroeven losdraaien met de inbusleutel SW3 (1).
- De vier schroeven (2) aan de aansluitmodule uitdraaien en de aansluitmodule opklappen.
- De toevoerleiding door schroefverbinding (3) leiden en op de gekenmerkte klemmen L \uparrow , N \uparrow en PE klemmen.
- De uitgaande leidingen door schroefverbinding (4) leiden en samen op de gekenmerkte klemmen L1 \downarrow , N \downarrow en PE klemmen.
- Bij gebruik van slechts één uitgaande leiding de meegeleverde blinde plug in de tweede kabelschroefverbinding (4) schroeven.
- Alle schroefverbindingen vastdraaien met een steeksleutel SW 20.
- De externe dimbox weer sluiten met de vier schroeven (2) en daarbij letten op de juiste plaatsing van de afdichting.
- De wandhouder met (het bij de ondergrond passende) geschikte montage materiaal (niet in de leveringsomvang begrepen) aan de wand bevestigen (boormal in acht nemen). De besturingsmodule in de wandhouder plaatsen en met de beide schroeven (1) M4x10 vastzetten.

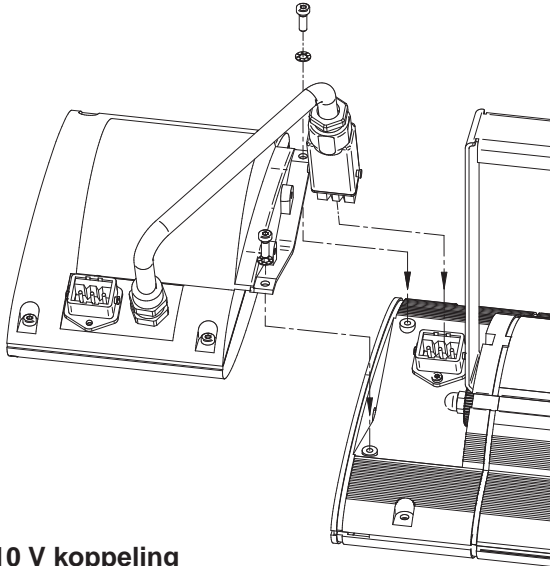


Montageaanwijzingen (vervolg)

Aansluitmodule S1/S3 WSI

Belangrijk: de aansluitmodule niet openen, alle montagehandelingen moeten van buitenaf worden uitgevoerd

- Voedingskabel uit de warmtestraler trekken.
- De aansluitmodule in het straleruiteinde aan de stekkerkant aan rugzijde hangen en met 2 stuks inbuschroeven M4x10 en tandveerring 4,3mm vastschroeven.
- Stekker van de aansluitmodule in de inbouwstekker van het basisapparaat steken.
- Voedingskabel in de aansluitmodule steken en stroomcircuit inschakelen.



Optie 1-10 V koppeling

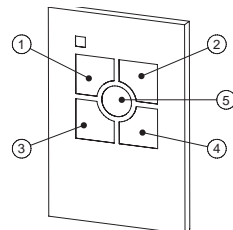
- Voor het gebruik van de 1-10 V koppeling moet de draadloze ontvanger worden geprogrammeerd; hierbij wordt de functie voor draadloze afstandsbediening uitgeschakeld.
- Neem de aanwijzingen onder „Belangrijk“ in de paragraaf „Programmering van de draadloze afstandsbediening“ in acht
- De koppeling kan alleen met de Solamagic FUS 6 handzender worden geprogrammeerd. Het regelapparaat aan de contacten van de 1-10 V koppeling (tweeaderige, uitwendige leiding aan de module) aansluiten. Let daarbij altijd op de polariteit. Bruine ader is Plus, blauwe ader is Min.
- Bij netaansluiting blijft het verwarmingsapparaat ongeacht de ingestelde stuurspanning uitgeschakeld, zolang de stuurspanning niet minstens eenmaal beneden de waarde van 1 V is gekomen.

Bediening van de handzender

- Voor inbedrijfname van de draadloze afstandsbediening is een initiële programmering vereist. Volg de beschrijving in het hoofdstuk „Programmering“.

Toetstoewijzing: Toetsen 1-4: Radiokanaaltoetsen
Toets 5: Extra toets

Draadloze afstandsbediening: Zendfrequentie: 433,92 MHz
Batterij: CR 2032, 3 volt
Reikwijdte: ca. 20 m in de vrije lucht



Bediening van de draadloze afstandsbediening

In-/uitschakelen: Door kort drukken van de ingestelde radiokanaaltoets op de handzender schakelt de aangesloten warmtestraler aan resp. uit.

Kortstondig verwarmen: Door dubbelklikken van de ingestelde radiokanaaltoets schakelt de warmtestraler 15 minuten in en daarna zelfstandig weer uit.

Verwarmingsniveau: Door lang drukken van de ingestelde toets op de handzender wordt het verwarmingsvermogen in drie niveaus (33, 66 en 100%) opwaarts resp. afwaarts geregeld.

Memory-functie: Bij het opnieuw inschakelen door kort op de toets te drukken wordt het laatst ingestelde verwarmingsniveau weer opgeroepen.

Tijduitschakeling: Wanneer bij de programmering een tijduitschakeling is geactiveerd, schakelt de warmtestraler altijd zelfstandig uit na de vastgelegde restlooptijd. De warmtestraler signaleert na het inschakelen de ingestelde restlooptijd als volgt:

Signaalduur 2 s	-	30 minuten restlooptijd
Signaalduur 4 s	-	60 minuten restlooptijd
Signaalduur 6 s	-	90 minuten restlooptijd

Synchronisatie: Wanneer meerdere warmtestralers via dezelfde handzender-toets worden bestuurd, kunnen door storingen in de radioverbinding verschillende situaties ontstaan. Voor het synchroniseren moeten met de functie „Verwarmingsniveau“ eerst alle warmtestralers in de ingeschakelde toestand worden gezet. Daarna alle ontvangers uitschakelen door kort op de toets te drukken. Nu kunnen met de functie „Verwarmingsniveau“ alle aangestuurde ontvangers weer gelijktijdig worden ingesteld.

Programmering van de draadloze afstandsbediening

Belangrijk:

- Voor de programmering mogen alleen die warmtestralers op het stroomnet zijn aangesloten, die op een toets van de handzender moeten worden ingesteld. Zo kunnen meerdere ontvangers op de gelijktijdige werking worden ingesteld (Multipower). Reeds geprogrammeerde warmtestralers kunnen op het stroomnet aangesloten blijven.
- Bij gebruik van meer draadloze componenten (bijv. draadloze muis en toetsenbord van de pc) kunnen er tijdens gebruik met de draadloze ontvanger problemen ontstaan. Vooral bij het programmeren van de draadloze ontvanger moeten alle andere draadloze componenten worden uitgeschakeld.
- Voor het gebruik van de 1-10V koppeling moet de draadloze ontvanger worden geprogrammeerd; hierbij wordt de functie voor draadloze afstandsbediening uitgeschakeld.

Initiële programmering: (radio)

De te programmeren warmtestraler wordt op het stroomnet aangesloten. Nu wordt door kort indrukken van de gewenste toets 1 tot 4 op de handzender de programmering van de radio-ontvanger geactiveerd (verwarmingsbuis gaat op laagste niveau). Door nogmaals drukken op dezelfde toets wordt de programmering bevestigd (verwarmingsbuis gaat op hoogste niveau).

Indien gewenst kan nu door dubbelklikken een tijduitschakeling worden ingeprogrammeerd: Wordt de ingestelde toets kort dubbel gedrukt, wordt een apparaatuitschakeling na 30 minuten verwarmingsduur vastgelegd. De verwarmingsbuis gaat 2 seconden aan. Nog een keer dubbelklikken verhoogt de verwarmingsduur naar 60 minuten (verwarmingsbuis licht 4 seconden op). Nog een keer dubbelklikken verhoogt de verwarmingsduur naar 90 minuten (verwarmingsbuis licht 6 seconden op). Nog een keer dubbelklikken schakelt de tijdsturing uit. De programmacycclus voor de tijduitschakeling begint weer van voor af aan. De programmering wordt beëindigd door lang drukken van de ingestelde toets van de handzender. De verwarmingsbuis bevestigt de programmeringsafsluiting door twee seconden in te schakelen.

Meervoudige programmering: (radio)

Het is mogelijk, warmtestralers op maximaal acht toetsen van een of meerdere handzenders te programmeren (Multicontrol).

De betreffende warmtestralers worden op het stroomnet aan-

gesloten. Zoals hierboven onder „Eerste programmering“ beschreven, wordt de te programmeren toets kort ingedrukt (verwarmingsbuis gaat op laagste niveau) en door herhaald indrukken bevestigd (verwarmingsbuis gaat op hoogste niveau). Dan wordt de volgende toets door drukken (verwarmingsbuis gaat weer op laagste niveau) en aansluitend bevestigen (verwarmingsbuis gaat weer op hoogste niveau) geprogrammeerd. Dit proces wordt zolang herhaald, tot alle gewenste toetsen van alle gewenste handzenders geprogrammeerd zijn. De meervoudige programmering wordt door lang indrukken van een toets op een handzender voltooid (de verwarmingsbuis gaat uit en aansluitend 2 seconden aan).

Programmering

1-10V koppeling: Om te programmeren kort op de middelste toets 5 drukken (de aangesloten warmtestraler gaat naar 33 % verwarmingsvermogen), daarna opnieuw kort optoets 5 drukken (verwarmingsvermogen gaat naar 100%). Om de programmering af te sluiten zeer lang op toets 5 drukken (ca. 6 s) (verwarmingsbuis wordt uitgeschakeld, weer ingeschakeld, nog eenmaal uit-, in en weer uitgeschakeld, pas daarna toets 5 loslaten)

Veiligheids-

uitschakeling:

De warmtestraler blijft na een stroomonderbreking principieel uitgeschakeld.

Omprogrammering

Selectief

Verwijderen:

Reeds geprogrammeerde radio-ontvangers kunnen met behulp van de bijbehorende handzender gewist en weer geprogrammeerd worden. Hiertoe de toetsen 1 en 2 van de handzender tegelijkertijd lang (langer dan 3 sec.) ingedrukt houden tot het rode controlelampje op de handzender oplicht. De gereedheid voor wissen is bereikt. Nu de toetsen loslaten en direct daarna de toets kort indrukken, waarmee de draadloze ontvangers tot nu toe werden bediend.

Het controlelampje op de handzender licht kort op, wanneer het wissignaal wordt gestuurd. De draadloze ontvangers gaan naar de inschakeltoestand en schakelen uit- en weer in.

Deze ontvangers kunnen nu, zoals hierboven onder „Programmering“ beschreven, opnieuw worden geprogrammeerd.

Compleet

wissen:

Aanwijzing:

Hierbij worden alle ontvangers gewist, die zich in het bereik van de handzender bevinden.

Geprogrammeerde radio-ontvangers kunnen ook na verlies of defect van de handzender weer worden gewist (Reset). Het

wissen is alleen mogelijk binnen 180 seconden na aansluiting van de spanning op de desbetreffende radio-ontvanger. (Indien nodig de radio-ontvanger loskoppelen van het stroomnet en weer aansluiten.) Om te wissen de toetsen 1 en 2 van de handzender tegelijkertijd lang (langer dan 3 sec.) ingedrukt houden. Daarbij gaat het rode controlelampje op de handzender pas branden, wanneer de gereedheid voor wissen is bereikt. Nu de toetsen loslaten en direct daarna de beide toetsen weer tegelijkertijd kort indrukken. Het controlelampje op de handzender licht kort op, wanneer het wissignaal wordt gestuurd. De draadloze ontvangers gaan naar de inschakeltoestand en schakelen uit- en weer in. Deze ontvangers kunnen nu, zoals hierboven onder „Programmering“ beschreven, opnieuw worden geprogrammeerd.

Controleren van de programmeerstatus

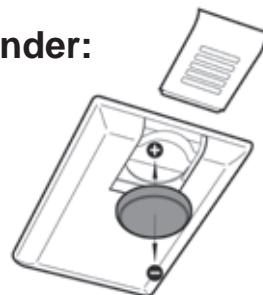
De volgende tabel maakt het mogelijk indien gewenst de programmeerstatus van de draadloze ontvanger in het apparaat dienovereenkomstig te herkennen. Hiertoe het apparaat aansluiten zoals beschreven onder „Montageaanwijzingen“.

	WSI ongeprogrammeerd	WSI geprogrammeerd op radio	WSI geprogrammeerd op 1-10 V koppeling
Netaansluiting	blijft uit	blijft uit	blijft uit
willekeurige toets bedienen	IR-buis wordt ingeschakeld op de laagste stand	Indien geprogrammeerde toets: Aan op de laatste schakeltoestand. Anders geen reactie	Reageert niet bij drukken op toets Schakeltoestand van de IR-buis, zie hieronder (overeenkomstig contacttoestand)
willekeurige toets nogmaals kort bedienen	IR-buis wordt op hogere stand gezet	Indien geprogrammeerde toets: Uitschakelen. Anders geen reactie	
1-10 V kort overbruggen	geen reactie van de IR-buis	geen reactie van de IR-buis	IR-buis wordt ingeschakeld
1-10 V contact open			hogere stand IR-buis ingeschakeld
1-10 V contact overbrugd			IR-buis uitgeschakeld

Batterijvervangning van de handzender:

Let op: Batterij niet rechtstreeks met de huid aanraken.

Het behuizingsdeksel openen. De batterij zijwaarts uit de houder schuiven en eruit nemen. Plaatsen van de nieuwe batterij (plus naar boven) en samenvoegen van de eenheid in omgekeerde volgorde.



Garantievoorwaarden

externe dimbox en aansluitmodule S1/S3

Voor dit apparaat geven wij garantie volgens onderstaande voorwaarden:

1. Wij verhelpen gratis overeenkomstig de volgende bepalingen schade of gebreken, die aantoonbaar berusten op fabricagefouten, wanneer deze onmiddellijk na vaststelling aan het apparaat en binnen 2 jaar na levering aan de eindgebruiker worden gemeld. Er geldt geen garantieplicht voor geringe afwijkingen van de gewenste kwaliteit, die voor de waarde en bruikbaarheid van het apparaat niet relevant zijn, of voor schade door abnormale omgevingsomstandigheden of ongeschikte gebruiksomstandigheden. Ook kan geen garantie worden overgenomen, wanneer de schade of gebreken aan het apparaat zijn terug te voeren op verkeerde inbouw of niet opvolgen van de bedieningsinstructies.
2. De garantie zal op zodanige wijze worden uitgevoerd, dat defecte apparaten naar onze keuze gratis worden gerepareerd of door foutloze apparaten worden vervangen. Apparaten, waarvoor onder verwijzing naar deze garantie aanspraak wordt gemaakt op de garantieservice, moeten aan de fabrikant of een geautoriseerd servicecenter worden overhandigd of verzonden. Bij verzending is het transportrisico voor de verzender. Verzend-, transport-, reis- en arbeidskosten van de eindgebruiker worden niet vergoed. Er moet altijd een aankoopbewijs met aankoop- en/of leveringsdatum en een gedetailleerde beschrijving van de fout worden overlegd. Vervangen apparaten worden ons eigendom.
3. De aanspraak op garantie vervalt, wanneer reparaties of aanpassingen door personen worden uitgevoerd, die hiertoe door ons niet gemachtigd zijn of wanneer in onze apparaten vervangingsonderdelen, aanvullende onderdelen of toebehoren zijn aangebracht, die geen originele onderdelen zijn en een defect hebben veroorzaakt. Hetzelfde geldt, wanneer het typeplaatje of het apparaatnummer verwijderd of onleesbaar gemaakt is.
4. Schade en gebreken uit niet aansluiten conform de voorschriften, ondeskundige handhaving, mechanische beschadigingen in het bijzonder aan de verwarmingsbuis alsmede het niet naleven van de inbouwvoorschriften en bedieningsinstructies zijn uitgesloten van deze garantie. Voor gevolgschade aanvaarden wij geen aansprakelijkheid.
5. Verleende garantiediensten verlengen de garantieperiode niet en doen evenmin een nieuwe garantietermijn ingaan. De garantieperiode voor ingebouwd vervangingsonderdelen eindigt met de garantieperiode voor het gehele apparaat. Voor zover een beschadiging of defect niet verholpen kan worden of het herstel door ons wordt afgewezen of onredelijk lang duurt, wordt op verzoek van de eindgebruiker kosteloos een gelijkwaardige vervanging geleverd. In geval van een vervangende levering behouden wij ons het recht voor een passend gebruik in rekening te brengen voor de gebruikstijd tot dan toe.
6. De garantie geldt alleen, wanneer de klant zijn apparaat middels de garantiekaart bij de fabrikant heeft laten registreren.

Deze garantievoorwaarden gelden vanaf 1-1-2016 voor apparaten die gekocht zijn in een land van de Europese Unie, zelfs wanneer u deze in het buitenland gebruikt. De garantievoorwaarden hebben geen invloed op de wettelijke garantieaanspraken.

Aanvullende aanwijzingen

Technische wijzigingen voorbehouden.

Dit product is „Made in Germany“.

Meer producten van **SOLAMAGIC®**
en toebehoren vindt u onder:

www.SOLAMAGIC.com

Bijlage: Technische gegevens

①	Vermogen (W)	⑤	Bescherming
②	Stroomaansluiting	⑥	Gewicht (kg)
③	Beschermingssoort		
④	Beschermingsklasse		