

INLEIDING

De Infresco-VR-1,5kW dimmer is geschikt voor het regelen van elektrische verwarming en infrarood verwarming tot een vermogen van 1,5 kW.

Een elektronische softstart is ingebouwd, waardoor de verwarming geleidelijk opstart en de inschakelstroom beperkt wordt.

Het uitgaande vermogen wordt geregeld middels de twee knoppen op de dimmer.

De LED geeft aan op welk vermogen de verwarming ingeschakeld is.

Bij inschakeling op 100% wordt de triac overbrugd middels een relais, wat de levensduur verlengt.

Onder de 96% neemt de triac het weer over.

Installeren van de VR-1,5kW is eenvoudig.

TOEPASSINGEN

Typische toepassingen zijn:

- Terrassen, Rookruimtes
- Sorteertijnen en magazijnen

KENMERKEN

- Eenvoudige wandmontage
- IP55
- Soft start ingebouwd
- Voorgeselecteerde vermogens instellingen
- Vermogens indicatie
- Ingebouwde EMC filter
- Ingebouwd relais voor langere levensduur

VEILIGHEID STAAT VOOROP

Lees deze instructies voordat u dit product installeert en bedient.

Dit apparaat dient geïnstalleerd en aangesloten te worden volgens de geldende normen.

INSTALLATIE

Mechanische bevestiging: schakel voeding af voor start van de montagewerkzaamheden.

Verwijder de vier schroeven van de regelaar. LET OP: wees voorzichtig, beschadig niet de elektronica. Het is aan te bevelen de regelaar op een degelijke wand te monteren.

LET OP: breng geen andere gaten aan in de behuizing van de regelaar. De garantie vervalt dan.

Vermijdt het plaatsen van de regelaar in omgeving waar veel last is van water of zonlicht. Zorg ervoor dat de luchtinlaat zich aan de achterzijde van de regelaar bevindt en een adequate meting mogelijk is. De regelaar dient voorzien te worden van een 13A zekering.

Bekabeling:

Per wartel mag slechts één kabel worden ingevoerd. Schroef de wartel los en voer de kabel in.

Strip de voedingskabel over een lengte van 40 mm., wees er zeker van dat de isolatie niet wordt

beschadigd. Strip de adres over een lengte van 6 cm en sluit ze aan.

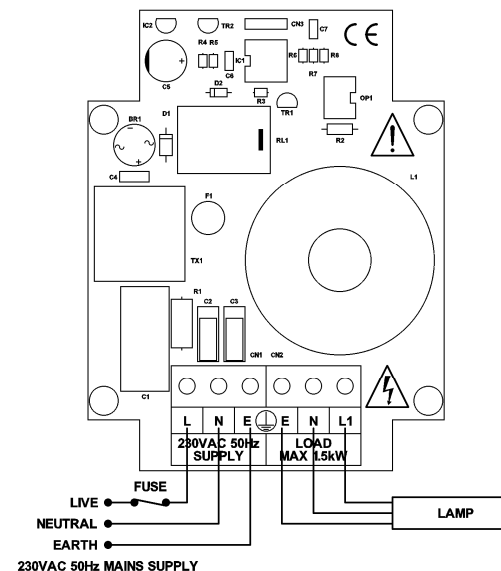
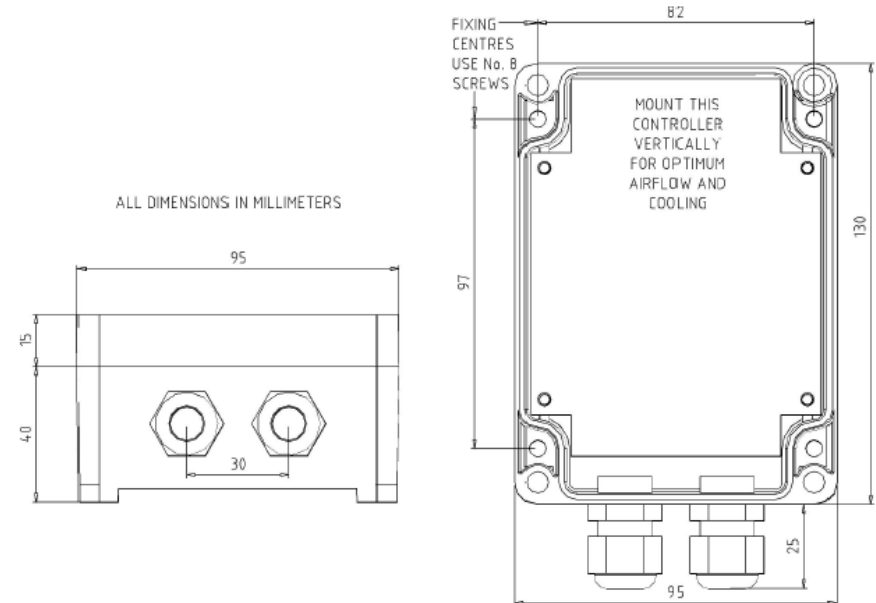
Plaats vervolgens de deksel weer op de aansluitdoos.

Inschakelen:

Na installatie kan de spanning op de regelaar weer worden ingeschakeld. De rode LED moet NIET

branden. Door 1x op de + knop te drukken gaat het vermogen omhoog en gaat de LED branden.

Middels + schakelt de verwarming naar max vermogen, middels – naar minimaal vermogen.



Specificaties

Spanning: 230 Volt Ac
Frequentie: 50 Hz
Max vermogen: 1,5 kW @230 V
Output: traploos instelbaar van 30 tot 100%
Zekering: 13 A / 16 A
IP: IP55
Regel temp.: -20°C ...+50°C
Max omg temp: 30°C
Montage: middels 4x 3,5mm montagegaten
Voedingsspanning: 1,0 mm²@400V
Aansluitkabels: 2,5 mm²
Trekkracht: 0,5Nm
Gewicht: 500 kg

Verbruik: 70mA
Isolatiespanning: 2500 Volt RMS

CE: de dimmer is CE gemarkeerd en bevat een ingebouwd filter.



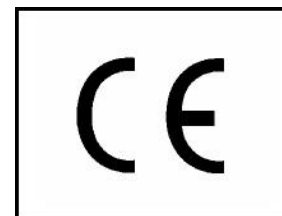
WAARSCHUWING

De Infresco-regelaar mag niet rechtstreeks op een brandbaar materiaal, zoals hout, worden bevestigd.
Het wordt aanbevolen om het koellichaam met pijlers van de wand af te bevestigen om warmteverspilling te voorkomen.

Het wordt aanbevolen om de installatie en het onderhoud van deze apparatuur uit te laten voeren door gekwalificeerd/getraind personeel in overeenstemming met de actuele normen.

INFRESCO

Installatie- en gebruikershandleiding voor de 1,5kW dimmer



RoHS Compliant
Directive
2002/95/EC

Jowitherm

Jowitherm Nederland b.v.

Elektrische verwarmingssystemen