

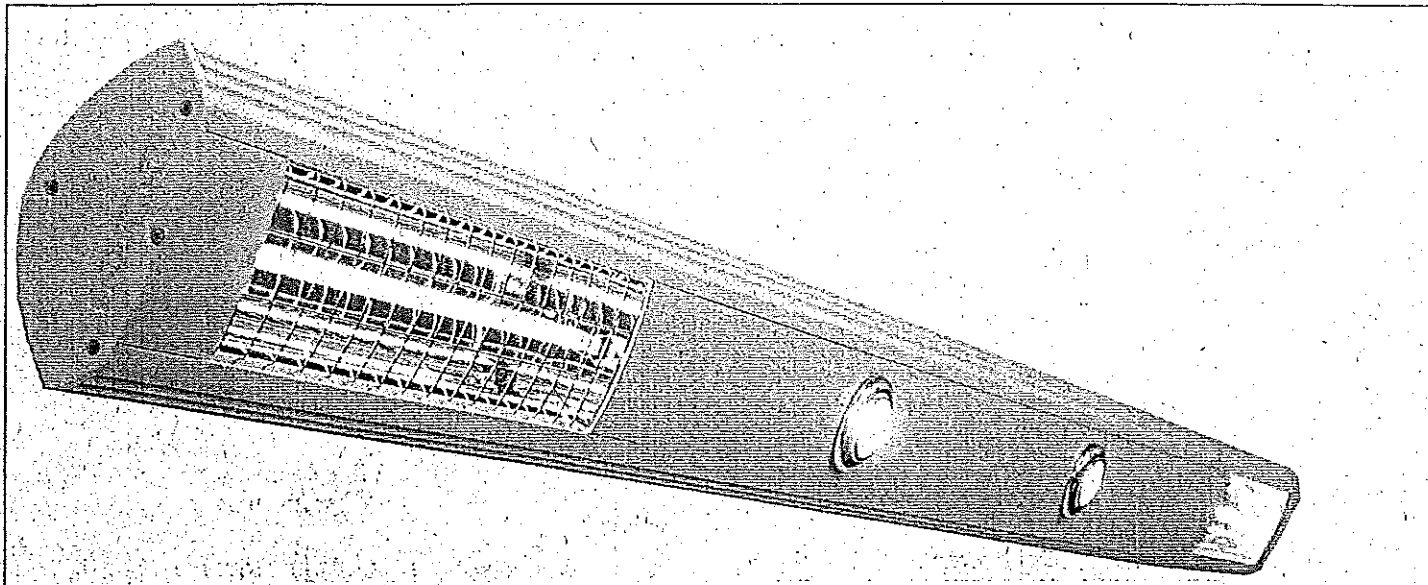
Warmte – Licht Combinatie

Montagehandleiding



Lees deze handleiding zorgvuldig door en bewaar deze, evenals de verpakking.

1. Overzicht



2. Technische gegevens

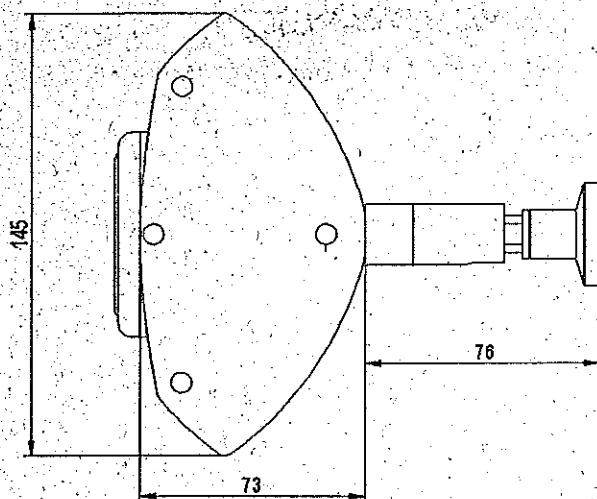
2 Infraroodstralers 380V 50 Hz~ 2x 1400 W
n x spots á 20 Watt (afhankelijk van de lengte)
Warmte en licht zijn onafhankelijk schakelbaar

Beschermingsgraad IP24
Beschermingsklasse I

Levensduur van de infraroodlampen ca. 5000 branduren.

3. Afmetingen en gewicht

Zijaanzicht:

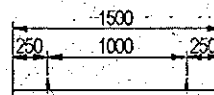


Verstel mogelijkheden:

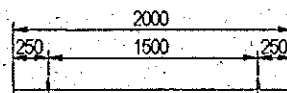
De maximale hoek waaronder de steunen gekanteld kunnen worden bedraagt 15° graden.

De inbouwlampjes zijn 360° draaibaar en 60° zwenkbaar.

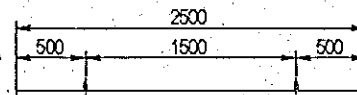
Aantal en afstand van de kantelbare ophangsteunen



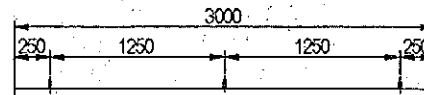
2 spots, 2 infraroodstralers, gewicht 7,4 kg



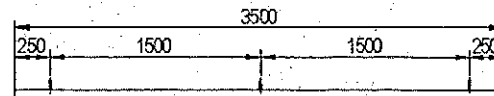
2 spots, 2 infraroodstralers, gewicht 9 kg



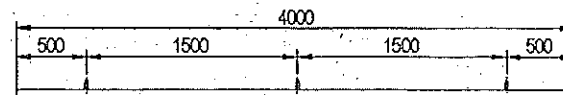
3 spots, 2 infraroodstralers, gewicht 10,6 kg



4 spots, 2 infraroodstralers, gewicht 12,2 kg



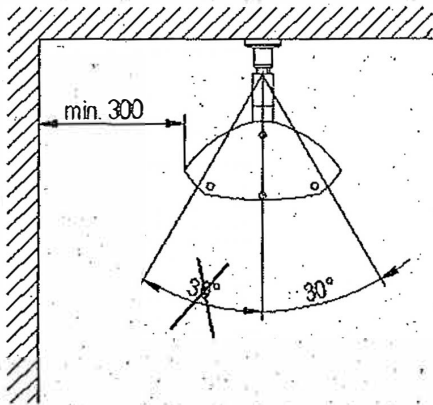
5 spots, 2 infraroodstralers, gewicht 13,9 kg



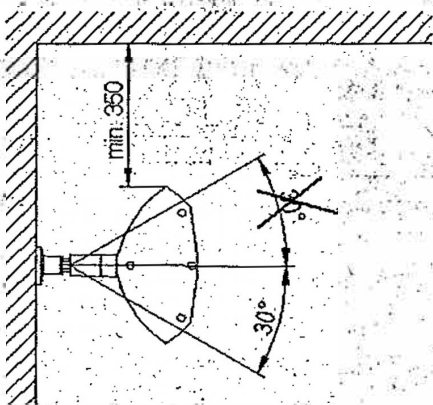
6 spots, 2 infraroodstralers, gewicht 15,6 kg

4. ⚠️ Montagematen en veiligheidsafstanden (ten opzichte van niet brandbare materialen)

Montage aan een niet brandbaar plafond



Montage aan een niet brandbare wand

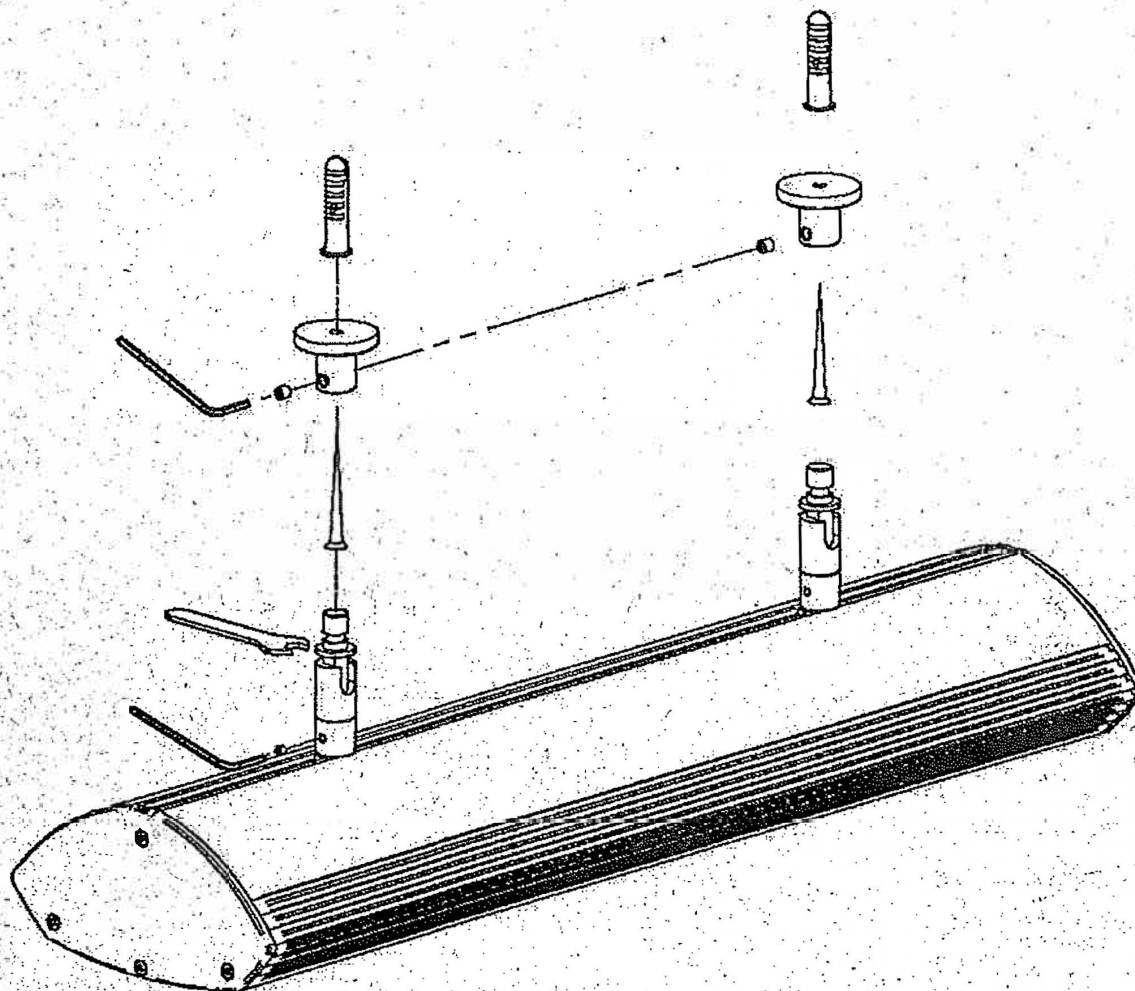


- De warmte-licht combinatie is uitsluitend geschikt voor een horizontale montage.
- De warmte-licht combinatie dient niet dichtbij brandbare materialen gemonteerd te worden. De veiligheidsafstanden dienen minimaal gehanteerd te worden.
- De montagehoogte dient minimaal 1,8 m te bedragen, gemeten vanaf onderzijde straler. Voor een efficiënte werking is de maximale montagehoogte 2,25 m.
- De minimale afstand tot een aangestraald vlak is 60 cm. Dit geldt ook bij de toepassing onder markiezen.
- De aangegeven afstanden tot wand en plafond gelden voor niet brandbare materialen zoals steen en beton. Brandbare materialen dienen op een geschikte wijze beschermd te worden.
- De afstand tussen (zijkant van) de behuizing van de straler en de wand dient minimaal 15 cm te zijn.
- Monteer de straler niet direct onder wandcontactdozen of elektrische voorzieningen. Plaats de aansluiting minimaal 100 mm van de straler.

5. ⚠️ Algemene montageaanwijzing, veiligheidsaanwijzingen

- Gebruik de infraroodstraler nooit zonder toezicht. Laat de infraroodstraler niet automatisch inschakelen middels een tijd klok of anderszins.
- Er bestaat brandgevaar als de infraroodstraler afgedekt is.
- Let er op dat de stralingsrichting niet naar boven gericht is, zodat er vuil en water in de straler kunnen binnendringen.
- Voor het verstellen van de stralingsrichting dient het apparaat uitgeschakeld te worden en af te zijn gekoeld.
- Het apparaat dient niet zonder beschermrooster gebruikt te worden.
- Kijk niet voor langere tijd of van korte afstand in de infraroodlamp. Dit kan schade aan de ogen veroorzaken.
- Infrarood-halogenelampen zijn gevoelig voor natriumdeeltjes. Vermijd daarom aanraking met de vingers om te voorkomen dat de levensduur wordt verkort.
- Elektrische installatie of reparaties dienen slechts uitgevoerd te worden door een erkende (elektro-)installateur.
- Het apparaat is voor zowel binnen- als buitengebruik toegelaten.
- De warmte-licht combinatie niet ophangen in de directe nabijheid van brandbare materialen.
- Let op bij het reinigen van het apparaat. Verwijder de reflector niet.

6. Montage aan de wand of het plafond met de verstelbare ophangsteunen

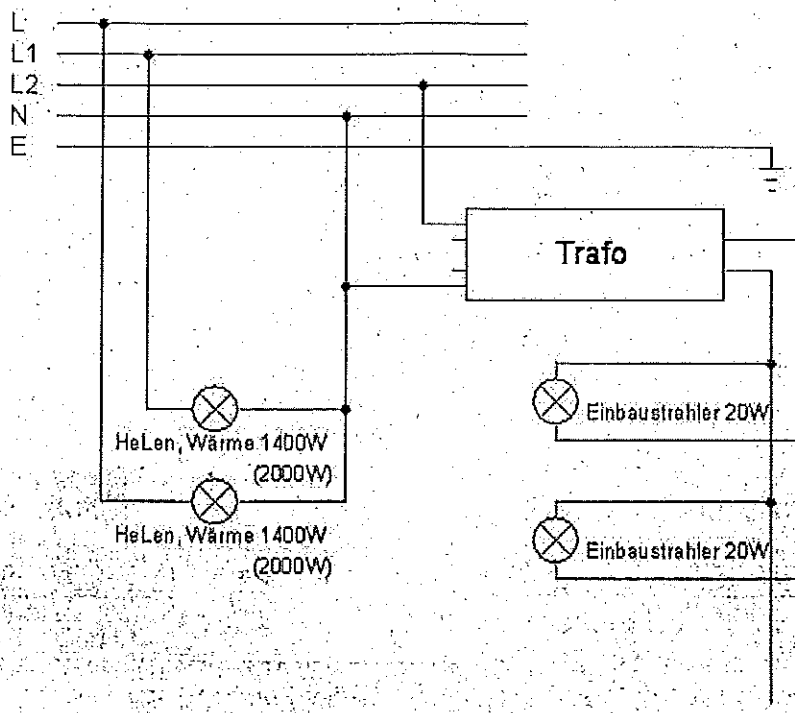


Montage van de infraroodstraler aan een wand of plafond gebeurt middels de verstelbare ophangsteunen. Het aantal steunen is afhankelijk van de lengte van het apparaat. Bevestigingsschroeven zijn niet meegeleverd; aangezien de geschiktheid van het bevestigingsmiddel afhankelijk is van het materiaal waaraan gemonteerd wordt.

7. Elektrische aansluiting

Aansluitschema

Warmte-licht combinatie 2x 1400 W + nx Lichtspots 20 W



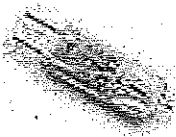
L = bruin
L1 = zwart
L2 = grijs
N = blauw
E = groen/geel (aarde)

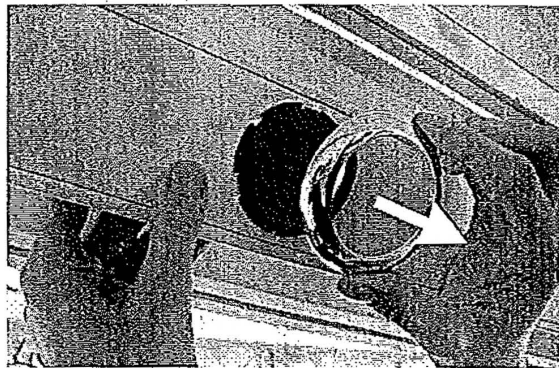
- Installatie dient te geschieden volgens de actuele versie van de NEN1010
- Monteer de straler niet direct onder wandcontactdozen of elektrische voorzieningen. Plaats de aansluiting minimaal 100 mm van de straler.
- Gebruik de infraroodstraler nooit zonder toezicht. Laat de infraroodstraler niet automatisch inschakelen middels een tijd klok of anderszins.
- Defecte aansluitkabels dienen slechts door gekwalificeerd personeel vervangen te worden.
- De aansluiting is een Hirschmann 4-polig stekker

8. Efficiënte van de infraroodstraler bij een montagehoogte van 2,25 m

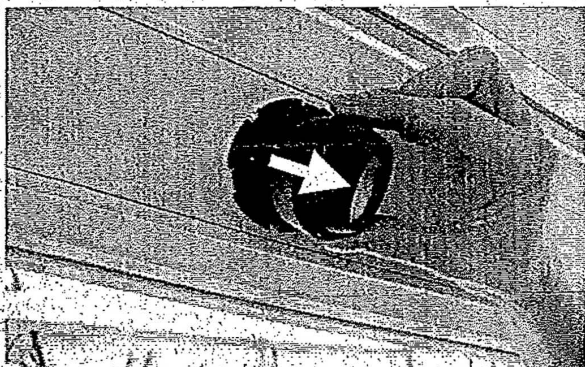
	Wandmontage	Plafonmontage
Geen wind (0,2 m/s)	100 %	100 %
Weinig wind (2 m/s)	69 %	65 %
Veel wind (4 m/s)	44 %	37 %

9. Vervangen van de verlichting

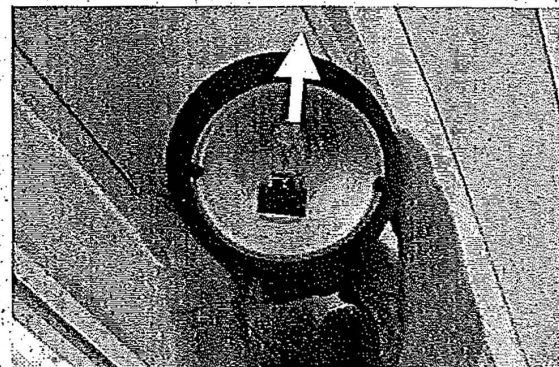
	Type lamp Osram Halostar G4 12 Volt, 20 Watt
---	---



9.1. Draai de verchromde ring naar rechts los.



9.2. Haal de lamp uit de behuizing en open de kap middels een schroevendraaier.



9.3. Verwijder het beschermingsglas en haal de lamp er uit. Monteer vervolgens de nieuwe lamp in omgekeerde volgorde.

10. Vervangen van de infraroodlamp

Het eventueel vervangen van de infraroodlamp kan alleen door een vakman worden uitgevoerd. Het apparaat dient te worden gedemonteerd en eventueel naar de servicedienst opgestuurd.

