

## Montage- en gebruiksaanwijzing

S2 Infraroodstraler 2500 W  
met dimmer, IP65 (IR05007-WSI)

D2 infraroodstraler 2000 W  
met dimmer, IP65 (DS05003-WSI)

# Inhoudsopgave

Veiligheids- en bedieningsinstructies .....	19
Leveringsomvang.....	20
Montageaanwijzingen .....	21
Inbedrijfstelling .....	24
Draadloze afstandsbediening .....	24
Bediening .....	28
Batterijvervangng van de handzender .....	30
Reinigingsaanwijzingen .....	30
Garantievoorwaarden .....	31
Aanvullende aanwijzingen .....	32

## Bijlagen

- Technische gegevens
- Veiligheidsafstanden
- Stralingsdiagrammen

AX

AX

AX

## Veiligheids- en bedieningsinstructies

Neem de volgende aanwijzingen in acht:

Lees de gebruiksaanwijzing vóór de montage zorgvuldig door en bewaar deze. Dit verwarmingsapparaat voor het buitenbereik is voor het gebruik door volwassen personen bedoeld. Het is niet voor het creëren van een aangenaam temperatuurniveau binnen bedoeld.

Kinderen mogen niet met het verwarmingsapparaat spelen. Kinderen jonger dan 3 jaar moeten uit de buurt worden gehouden, tenzij ze voortdurend worden bewaakt.

**Voorzichtig – Sommige delen van het product kunnen zeer heet worden en brandwonden veroorzaken. Bijzondere voorzichtigheid is geboden, wanneer kinderen en kwetsbare personen aanwezig zijn.**

- De installatie moet op de juiste wijze volgens de geldende installatievoorschriften (NEN1010) door een vakbekwaam persoon worden uitgevoerd.
- Bij alle werkzaamheden de elektrische installatie beslist spanningsvrij schakelen (netstekker loskoppelen, zekering uitschakelen). De verwarming pas inschakelen wanneer alle leidingverbindingen volledig aangesloten zijn.
- De huishoudelijke installatie voor de voeding van de verwarming moet zijn ontworpen met een schakelaar en zijn beveiligd met een zekering van minimaal 16A traag (type C16A).
- Niet rechtstreeks onder stopcontacten, verdeelkasten, schakelaars of elektrische leidingen monteren.
- Stopcontacten mogen zich uitsluitend in de in de bijlage 2 aangegeven posities bevinden.
- Het verwarmingsapparaat mag volgens de geldende richtlijnen niet in de buurt van gordijnen of brandbare materialen aanbrengen.
- Het apparaat voldoet aan de beschermingssoort IP 65 wanneer alle stekker-verbindingen (apparatenstekkers, stekkers van aanvullende componenten) verbonden zijn en is voor toepassing buiten toegelaten.
- Gebruik het apparaat nooit zonder er toezicht op te houden.
- De verwarming moet altijd worden uitgeschakeld via de schakelaar voor huisinstallatie wanneer deze niet in gebruik is.
- Het apparaat in ingeschakelde of warme toestand niet afdekken – er bestaat anders gevaar voor brand.
- De draadloze ontvanger is uitgerust met een beschermingsfunctie tegen te hoge temperatuur, die bij te hoge temperatuur het verwarmingsvermogen tijdelijk beperkt.
- Voor het aanpassen van de straalrichting het apparaat uitschakelen en af laten koelen.
- Niet rechtstreeks gedurende langere tijd en vanaf een korte afstand in de in gebruik zijnde IR-halogenelamp kijken.

- IR-halogenelampen zijn gevoelig voor direct huidcontact (niet met de vingers aanraken). Vet of andere vervuilingen kunt u reinigen met een in alcohol gedrenkte doek.
- Om de levensduur van de IR-halogenelamp te verzekeren moet deze worden beschermd tegen stoten en schadelijke stoffen zoals bijv. zuren, ammoniak, cementstof enz.
- De IR-halogenelamp moet worden beschermd tegen mechanische belasting. Deze moet worden vervangen, wanneer veranderingen (donkere plaatsen, vervormingen) zichtbaar worden of de nominale levensduur wordt bereikt.
- Beschadigde elementen zoals schakelaars, afdichtingen of verwarmingslamp dienen altijd worden vervangen. Het apparaat moet onmiddellijk worden ontmanteld en droog opgeslagen.
- Reparaties (vervangen van een defecte aansluitkabel van een defecte verwarmingsbuis of dergelijke) mogen alleen door de klantenservice van de fabrikant of een geautoriseerde dealer worden uitgevoerd.
- Reinigings- en onderhoudswerkzaamheden mogen uitsluitend door volwassen personen met voldoende vakkennis worden uitgevoerd.

## Leveringsomvang

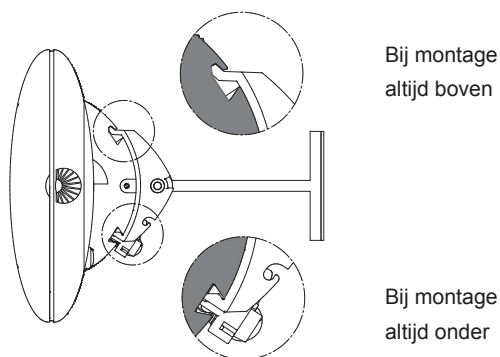
Infrarood warmtestraler met voedingskabel

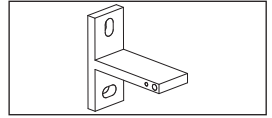
Beugel incl. bevestigingsmiddelen (inbegrepen)

Handboek

## Montageaanwijzingen

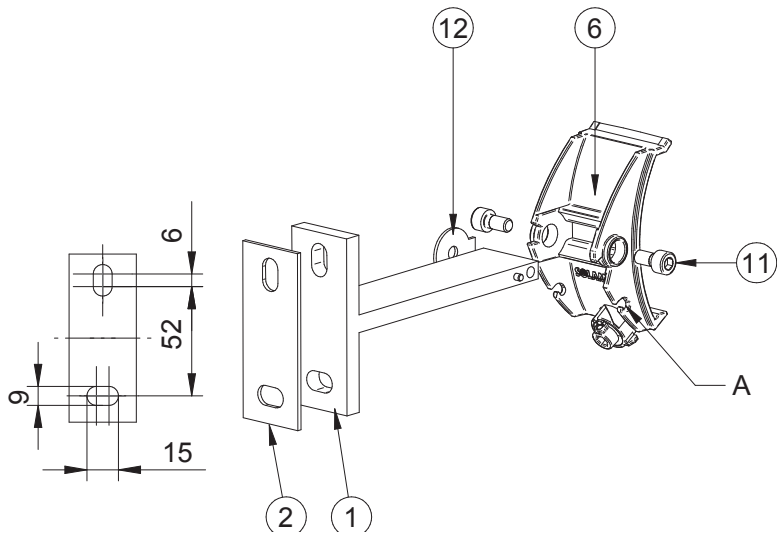
- Infraroodstraler mag alleen horizontaal geïnstalleerd en bediend worden!
- Montage van de straler alleen met schikt montagemateriaal (bij. bij stenen of betonnen ondergrond schroef M6x60 met metaalpluggen) op vaste, draagkrachtige ondergrond, die normaal of moeilijk resp. niet brandbaar is.
- Indien straler en stopcontact niet op hetzelfde oppervlak worden gemonteerd, moet ervoor worden gezorgd, dat het stralingsveld niet op het stopcontact kan worden gericht. Anders moet absoluut worden gewaarborgd, dat het stopcontact bij het stralen niet warmer dan 70°C kan worden.
- De veiligheidsafstanden volgens bijlage 2 moeten worden aangehouden.
- Het bereik van de warmtewerking kan aan de hand van het stralingsdiagram (bijlage 3) worden ingeschat. Daarin staan op verschillende afstanden van de warmtestraler de afmetingen van de stralingsoppervlakken en bij elk de stralingsintensiteit vermeld.
- Montagehoogte: ten minste 1,80 m boven de vloer
- De straler moet met de groef naar boven gericht worden gemonteerd.
- De groef is zichtbaar aan de behuizingzijde tegenover de aansluitkabel.





### Stap 1: T-houder monteren

- De warmtestraler moet worden geïnstalleerd met 2 T-houders op een afstand van 400 mm met inachtneming van de veiligheidsafstanden en veiligheidsinstructies (zie bijlage 2).
- T-houder (1) met ondergelegde siliconen plaat (2) met ieder 2 schroeven conform de volgende afbeelding monteren op het bevestigingsvlak. Bij de wandmontage zwenkt de straler naar de horizontale, onderste sleufgatzijde. Voor de plafondmontage moet het draaibereik voor een optimaal warmte-effect aan de tegenoverliggende zijde van het sleufgat worden uitgelijnd (afwijking van onderstaande afbeelding, draaibereik 30°).



### Stap 2: Adapterklauwen aan de T-houder monteren

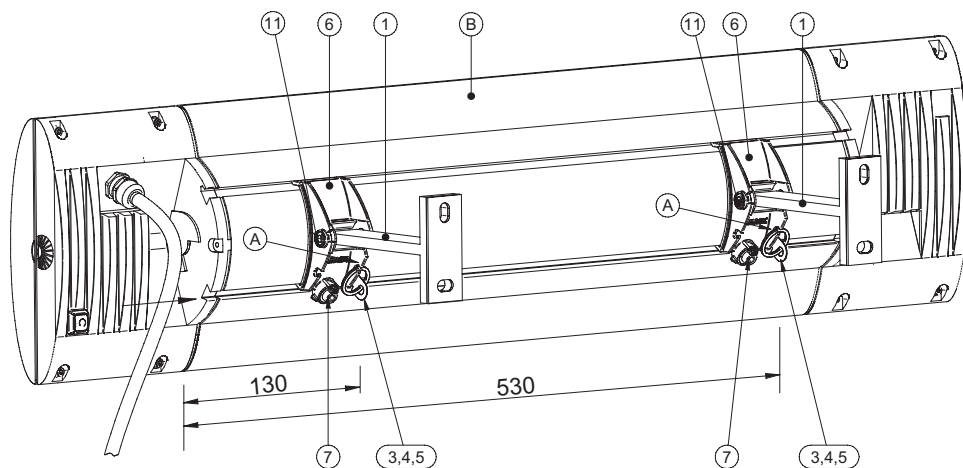
- Adapterklauwen (6) aan de de beide op het bevestigingsvlak gemonteerde T-houders monteren, borging (12) tussen T-houder en adapterklauw aanbrengen en van buitenaf cilinderschroeven (11) in T-houder schroeven.

### Stap 3: Straler op T-houder monteren

- Bevestigingslippen (3) met ring (4) van links in de zwaluwstaart ca. 530 mm en 130 mm ver inschuiven.
- Schroeven 3,5x6,5 (5) vastdraaien.
- De straler (B) in de adapterklauwen (6) hangen. De veiligheidsslippen (3) moeten zich nu onmiddellijk naast de adapterklauwen (6) bevinden
- De excenterspanner (7) met bijgevoegde inbussleutel SW5 rechtsom stevig aandraaien; de warmtestraler moet zonder speling en stevig met de adapterklauwen verbonden zijn.

Let op: geen rotatiestop – de excenterspanner niet te ver doordraaien!

- Telkens de borgring (4) in de adapterklauw (A) hangen.
- Voor het instellen resp. afstellen van de straalrichting de schroeven (11) met behulp van inbussleutel SW5 losdraaien, de straler in de gewenste straalrichting brengen en de schroeven (11) vastdraaien



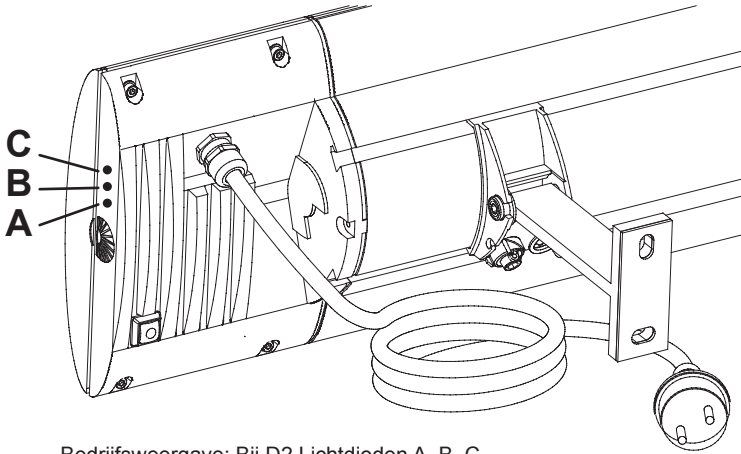
# Inbedrijfstelling

**Let op: Transportbeveiliging in de reflector volledig verwijderen.**

Aansluiting op het voedingsnet maken (stekker met randaarde).

De verwarmingslamp is uitgeschakeld, bij apparaattype D2 knippert led C.

De draadloze afstandsbediening moet worden geprogrammeerd om hem te kunnen gebruiken, zie paragraaf „Eerste programmering“.



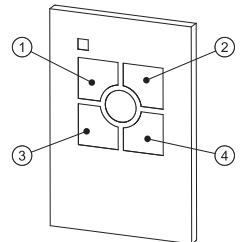
Bedrijfsweergave: Bij D2 Lichtdioden A, B, C

## Draadloze afstandsbediening

Om het apparaat te gebruiken is de SOLAMAGIC-afstandsbediening FUS6 nodig, die bij uw dealer besteld kan worden. Voor de warmteregeling wordt een toets op de afstandsbediening bezet.

**Toetstoewijzing:** Toetsen 1-4: Radiokanaaltoetsen

**Draadloze afstandsbediening:** Zendfrequentie: 433,92 MHz  
Batterij: CR 2032, 3 volt  
Reikwijdte: ca. 20 m in de vrije lucht





## Programmering van de draadloze afstandsbediening

### Belangrijk:

- Voor de programmering mogen alleen die apparaten op het stroomnet zijn aangesloten, die op een toets van de handzender moeten worden ingesteld. Zo kunnen meerdere ontvangers worden ingesteld (Multipower). Reeds geprogrammeerde apparaten kunnen op het stroomnet aangesloten blijven.
- Bij gebruik van meer draadloze componenten (bijv. draadloze muis en toetsenbord van de pc) kunnen er tijdens gebruik met de draadloze ontvanger problemen ontstaan. Vooral bij het programmeren van de draadloze ontvanger moeten alle andere draadloze componenten worden uitgeschakeld.
- Bij apparaattype D2 ondersteunt de led-bedrijfsweergave de voortgang van de programmering:
  - Led A: programmeermodus
  - Led B: tijduitschakeling
  - Led C: radiosignaaloverdracht geblokkeerd
- De draadloze ontvanger is na commando-invoer met de handzender korte tijd geblokkeerd voor de ontvangst.

### Eerste

#### programmering:

De te programmeren warmtestraler wordt op het stroomnet aangesloten (led C knippert snel). Nu wordt door kort indrukken van de gewenste toets 1 tot 4 op de handzender de programmering van de radio-ontvanger geactiveerd, verwarmingslamp gaat op laagste niveau (led A knippert snel). Door nogmaals drukken op dezelfde toets wordt de programmering bevestigd, verwarmingslamp gaat op hoogste niveau (led A knippert snel).

Indien gewenst kan nu door dubbelklikken een tijduitschakeling worden ingeprogrammeerd: Wordt de ingestelde toets kort dubbel gedrukt, wordt een apparaatuitschakeling na 30 minuten verwarmingsduur vastgelegd, de verwarmingsbuis gaat 2 seconden aan (led B knippert snel). Nog een keer dubbelklikken verhoogt de verwarmingsduur naar 60 minuten, de verwarmingslamp licht 4 seconden op (led B knippert met gemiddelde snelheid). Nog een keer dubbelklikken verhoogt de verwarmingsduur naar 90 minuten, de verwarmingslamp licht 6 seconden op (led B knippert langzaam). Nog een keer dubbelklikken schakelt de tijdsturing uit. De programmacyclus voor de tijduitschakeling begint weer van voor af aan.

De programmering wordt beëindigd door lang drukken van de ingestelde toets van de handzender. De verwarmingslamp bevestigt de programmeringsafsluiting door twee seconden in te schakelen (alle drie de led's branden kortstondig).

Meervoudige

programmering:

Het is mogelijk, warmtestralers op maximaal acht toetsen van een of meerdere handzenders te programmeren (Multicontrol). De betreffende warmtestralers worden op het stroomnet aangesloten. Zoals hierboven onder „Eerste programmering“ beschreven, wordt de te programmeren toets kort ingedrukt, verwarmingslamp gaat op laagste niveau (led A knippert snel). Door herhaald indrukken wordt bevestigd, de verwarmingsbuis gaat naar vol niveau (led A knippert snel). Daarna wordt de volgende toets door kort indrukken geactiveerd, de verwarmingslamp gaat weer naar het lage niveau (led A knippert snel) en vervolgens wordt de toets door bevestigen geprogrammeerd, de verwarmingslamp gaat naar vol niveau; (led A knippert snel). Dit proces wordt zolang herhaald, tot alle gewenste toetsen van alle gewenste handzenders geprogrammeerd zijn. De meervoudige programmering wordt door lang indrukken van een toets op een handzender voltooid, de verwarmingslamp gaat uit en aansluitend 2 seconden aan (alle drie de led's branden kortstondig).

Veiligheidsuit-  
schakeling:

De warmtestraler blijft na een stroomonderbreking uitgeschakeld.

## Omprogrammering

Selectief  
wissen:

Reeds geprogrammeerde radio-ontvangers kunnen met behulp van de bijbehorende handzender gewist en weer geprogrammeerd worden. Hiertoe de toetsen 1 en 2 van de handzender tegelijkertijd lang (langer dan 3 sec.) ingedrukt houden tot het rode controlelampje op de handzender oplicht. De gereedheid voor wissen is bereikt. Nu de toetsen loslaten en direct daarna de toets kort indrukken, waarmee de draadloze ontvangers tot nu toe werden bediend.

Het controlelampje op de handzender flinkt kort op, wanneer het wissignaal wordt gestuurd. De verwarmingslamp schakelt op het lage niveau aan en vervolgens uit (led A knippert permanent).

Deze ontvangers kunnen nu, zoals hierboven onder „Programmering“ beschreven, opnieuw worden geprogrammeerd.

Compleet  
wissen:

**Aanwijzing:**

**Hierbij worden alle ontvangers gewist, die zich in het bereik van de handzender bevinden.**

Geprogrammeerde radio-ontvangers kunnen ook na verlies of defect van de handzender weer worden gewist (Reset). Het wissen is alleen mogelijk binnen 180 seconden na aansluiting van de spanning op de desbetreffende radio-ontvanger. (Indien nodig de radio-ontvanger loskoppelen van het stroomnet en weer aansluiten.)

Om te wissen de toetsen 1 en 2 van de handzender tegelijkertijd lang (langer dan 3 sec.) ingedrukt houden. Daarbij gaat het rode controlelampje op de handzender pas branden, wanneer de gereedheid voor wissen is bereikt. Nu de toetsen loslaten en direct daarna de beide toetsen weer tegelijkertijd ca. 1 sec indrukken. Het controlelampje op de handzender flinkt kort aan, wanneer het wissignaal wordt verzonden. De verwarmingslamp schakelt op het lage niveau aan en vervolgens uit (led A knippert permanent).

Deze ontvangers kunnen nu, zoals hierboven onder „Programmering“ beschreven, opnieuw worden geprogrammeerd.

# Bediening

## via draadloze afstandsbediening

- In-/uitschakelen: Door kort drukken van de ingestelde radiokanaaltoets op de handzender schakelt de aangesloten warmtestraler aan resp. uit (led A: bedrijfsweergave).
- Kortstondig verwarmen: Door dubbelklikken van de ingestelde radiokanaaltoets schakelt de warmtestraler 15 minuten in en daarna zelfstandig weer uit.
- Verwarmingsniveau: Door lang drukken van de ingestelde toets op de handzender wordt het verwarmingsvermogen in drie niveaus (33, 66 en 100%) opwaarts resp. afwaarts geregeld. De led's signaleren het geselecteerde verwarmingsniveau
- Memory-functie: Bij het opnieuw inschakelen door kort op de toets te drukken wordt het laatst ingestelde verwarmingsniveau weer opgeroepen.
- Tijduitschakeling: Voor zover een tijduitschakeling is geprogrammeerd, schakelt de warmtestraler altijd na de vastgelegde resterende looptijd vanzelf uit. De warmtestraler (led B) signaleert na het inschakelen de ingestelde restlooptijd als volgt:  
Signaalduur 2s (snel knipperen led B) - 30 minuten restlooptijd  
Signaalduur 4s (normaal knipperen led B) - 60 minuten restlooptijd  
Signaalduur 6s (langzaam knipperen led B) - 90 minuten restlooptijd  
Bij warmtestraler D2 signaleert led B evt. elke minuut de resterende looptijd door knipperintervallen.  
Elk knipperinterval signaleert 15 minuten resterende verwarmingsduur.
- Synchronisatie: Wanneer meerdere warmtestralers via dezelfde handzender-toets worden bestuurd, kunnen door storingen in de radioverbinding verschillende situaties ontstaan. Voor het synchroniseren moeten met de functie „Verwarmingsniveau“ eerst alle warmtestralers in de ingeschakelde toestand worden gezet. Daarna alle ontvangers uitschakelen door kort op de toets te drukken. Nu kunnen met de functie „Verwarmingsniveau“ alle aangestuurde ontvangers weer gelijktijdig worden ingesteld.

## Directe bediening via de apparaattoets

**Let op: Er bestaat verbrandingsgevaar aan hete behuizingsdelen.**

Na de afgesloten programmering van de draadloze afstandsbediening is het mogelijk de straler ook direct via de apparaattoets aan de apparaatrugzijde te bedienen. De volgende functies zijn daarbij mogelijk:

**In-/uitschakelen:** Door kort indrukken van de apparaattoets schakelt de aangesloten warmtestraler in resp. uit (led A: bedrijfsweergave).

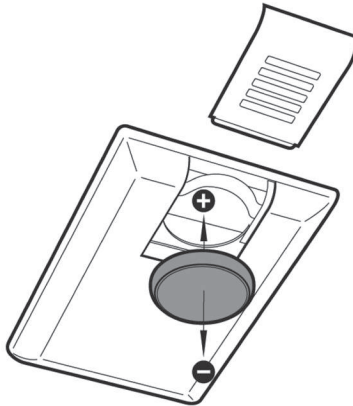
**Verwarmingsniveau:** Door lang indrukken van de apparaattoets wordt het verwarmingsvermogen in drie stappen (33, 66 en 100%) opwaarts resp. neerwaarts geregeld. (De led's signaleren het geselecteerde verwarmingsniveau).

**Memory-functie:** Bij het opnieuw inschakelen door kort op de toets te drukken wordt het laatst ingestelde verwarmingsniveau weer opgeroepen.

# Batterijvervangning van de handzender:

**Let op: Batterij niet rechtstreeks met de huid aanraken.**

Het behuizingsdeksel openen. De batterij zijwaarts uit de houder schuiven en eruit nemen. Plaatsen van de nieuwe batterij (plus naar boven) en samenvoegen van de eenheid in omgekeerde volgorde.



## Reinigingsaanwijzingen

- Apparaat loskoppelen van het voedingsnet.
- Behuizing af laten koelen.
- Behuizing met een vochtige, zachte doek afvegen, daarbij geen reinigingsmiddelen gebruiken.

**Het apparaat nooit in vloeistoffen onderdompelen of afspreiten. Een eventuele verkleuring van het beschermrooster door de warmte is het gevolg van normale fysische processen en is geen defect.**

## Garantievoorwaarden S2/D2-apparaten

Voor dit apparaat geven wij garantie volgens onderstaande voorwaarden:

1. Wij verhelpen gratis overeenkomstig de volgende bepalingen schade of gebreken, die aantoonbaar berusten op fabricagefouten, wanneer deze onmiddellijk na vaststelling aan het apparaat en binnen 5 jaar na levering aan de eindgebruiker worden gemeld. De garantieperiode voor de verwarmingsbuizen bedraagt 12 maanden met max. 5000 bedrijfsuren binnen deze periode. Er geldt geen garantieplicht voor geringe afwijkingen van de gewenste kwaliteit, die voor de waarde en bruikbaarheid van het apparaat niet relevant zijn, of voor schade door abnormale omgevingsomstandigheden of ongeschikte gebruiksomstandigheden. Ook kan geen garantie worden overgenomen, wanneer de schade of gebreken aan het apparaat zijn terug te voeren op verkeerde inbouw of niet opvolgen van de bedieningsinstructies.
2. De garantie zal op zodanige wijze worden uitgevoerd, dat defecte apparaten naar onze keuze gratis worden gerepareerd of door foutloze apparaten worden vervangen. Apparaten, waarvoor onder verwijzing naar deze garantie aanspraak wordt gemaakt op de garantieservice, moeten aan de fabrikant of een geautoriseerd servicecenter worden overhandigd of verzonden. Bij verzending is het transportrisico voor de verzender. Verzend-, transport-, reis- en arbeidskosten van de eindgebruiker worden niet vergoed. Er moet altijd een aankoopbewijs met aankoop- en/of leveringsdatum en een gedetailleerde beschrijving van de fout worden overlegd. Vervangen apparaten worden ons eigendom.
3. De aanspraak op garantie vervalt, wanneer reparaties of aanpassingen door personen worden uitgevoerd, die hiertoe door ons niet gemachtigd zijn of wanneer in onze apparaten vervangingsonderdelen, aanvullende onderdelen of toebehoren zijn aangebracht, die geen originele onderdelen zijn en een defect hebben veroorzaakt. Hetzelfde geldt, wanneer het typeplaatje of het apparaatnummer verwijderd of onleesbaar gemaakt is.
4. Schade en gebreken uit niet aansluiten conform de voorschriften, ondeskundige handhaving, mechanische beschadigingen in het bijzonder aan de verwarmingsbuis alsmede het niet naleven van de inbouwvoorschriften en bedieningsinstructies zijn uitgesloten van deze garantie. Voor gevolgschade aanvaarden wij geen aansprakelijkheid.
5. Verleende garantiediensten verlengen de garantieperiode niet en doen evenmin een nieuwe garantietermijn ingaan. De garantieperiode voor ingebouwd vervangingsonderdelen eindigt met de garantieperiode voor het gehele apparaat. Voor zover een beschadiging of defect niet verholpen kan worden of het herstel door ons wordt afgewezen of onredelijk lang duurt, wordt op verzoek van de eindgebruiker kosteloos een gelijkwaardige vervanging geleverd. In geval van een vervangende levering behouden wij ons het recht voor een passend gebruik in rekening te brengen voor de gebruikstijd tot dan toe.
6. De garantie geldt alleen, wanneer de klant zijn apparaat middels de garantiekaart bij de fabrikant heeft laten registreren.

**Deze garantievoorwaarden gelden vanaf 1-1-2014 voor apparaten die gekocht zijn in een land van de Europese Unie, zelfs wanneer u deze in het buitenland gebruikt. De garantievoorwaarden hebben geen invloed op de wettelijke garantieaanspraken.**

# Aanvullende aanwijzingen

Technische wijzigingen voorbehouden.

Meer producten van **SOLAMAGIC®**  
en toebehoren vindt u onder:

[www.SOLAMAGIC.com](http://www.SOLAMAGIC.com)

Let op de volgende tekst in de bijlage:

## Bijlage 1: Technische gegevens

①	Apparaattype	⑤	Afmetingen Lengte x breedte x hoogte (mm)
②	Vermogen (W)	⑥	Gewicht (kg)
③	Stroomaansluiting	⑦	Gemiddelde levensduur (h)
④	Bescherming	⑧	Afstand (mm)
⑤	Beschermingsklasse	⑨	Keurmerken

## Bijlage 2: Veiligheidsafstanden

①	Apparaattype	D	Afstand tussen de vloer en het apparaat
②	Wandmontage, horizontaal	A1	Afstand verlicht om het oppervlak
③	Minimum afstanden in mm	A2	Afstand van de uitlaat
④	Prestaties van het apparaat	A3	Afstand tot de zijwand
⑤	Plafond Mount	A4	Afstand van de bovenliggende deken
α	Verstellingsbereik	A5	Afstand van de onderliggende deken

## Bijlage 3: Stralingsdiagrammen

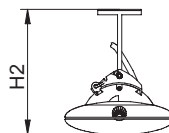
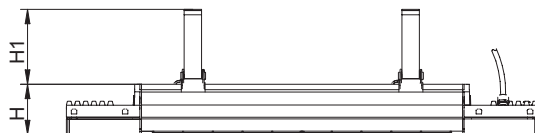
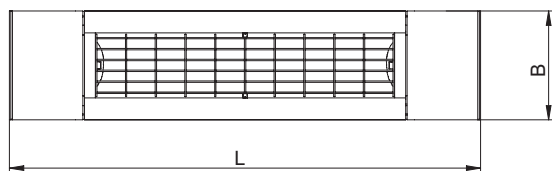
①	Maximaal vermogen	②	Verwarmingsoppervlak
---	-------------------	---	----------------------



# Anlage 1 – Appendix 1:

Technische Daten - Technical data

	①	Gerätetyp	S2: IR05007	D2: DS05003
	①	Leistung (W)	2500	2000
	②	Stromanschluß	230V 50Hz~	230V 50Hz~
	③	Schutzart	IP65	IP65
	④	Schutzklasse	SK I	SK I
	⑤	Abmessung L x B x H (mm)	866 x 200 x 92	866 x 200 x 92
	⑥	Gewicht (kg)	5,8	4,0
	⑦	Mittl. Lebensdauer (h)	5000	5000
	⑧	Abstand H1 (mm)	138	138
		Abstand H2 (mm)	230	230
	⑨	Prüfzeichen		



Zeichen:  
Marking:



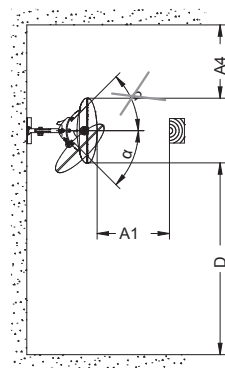
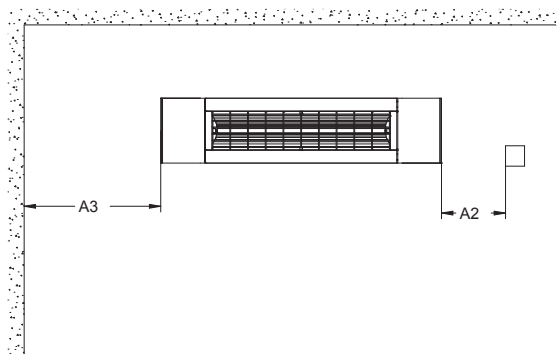
03/2020

## Anlage 2 – Appendix 2:


⚠ Sicherheitsabstände - Safety distances

### Wandmontage, horizontal – Wall mounting, horizontal ①

Mindestabstände in mm ②			
Gerätetyp	①	S2: IR05007	D2: DS05003
Geräteleistung (W)	③	2500	2000
Abstand Fußboden/Gerät	D	1800	1800
Abstand angestahlte Fläche	A1	900	600
Abstand Steckdose	A2	100	50
Abstand seitliche Wand	A3	300	250
Abstand darüberliegende Decke	A4	300	250
Verstellbereich	$\alpha$	45°	45°



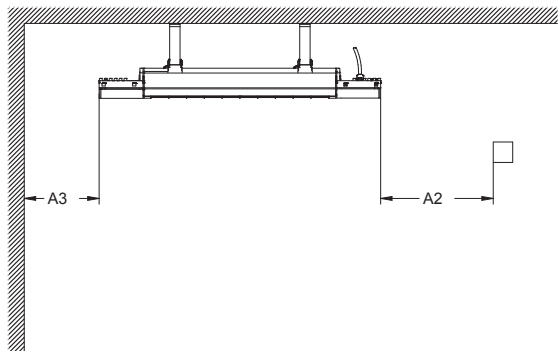
## Anlage 2 – Appendix 2:

 Sicherheitsabstände - Safety distances

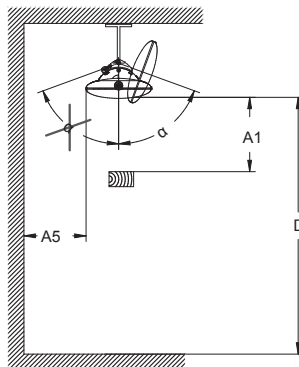
### Deckenmontage – Ceiling installation ④

Mindestabstände in mm ②			
Gerätetyp	①	S2: IR05007	D2: DS05003
Geräteleistung (W)	③	2500	2000
Abstand Fußboden/Gerät	D	1800	1800
Abstand angestrahlte Fläche	A1	900	600
Abstand Steckdose	A2	100	50
Abstand seitliche Wand	A3	350	250
Abstand dahinterliegende Decke	A5	350	250
Verstellbereich	$\alpha$	45°	45°

④



④



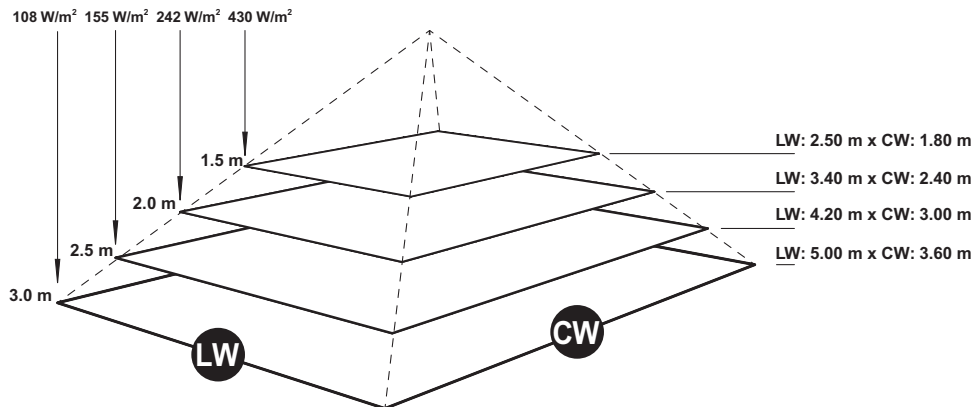
# Anlage 3 – Appendix 3:

Strahlungsdiagramm - Radiation diagram

## SOLAMAGIC 2500 W S2

maximale Leistung ①

② Wärmefläche



## SOLAMAGIC 2000 W D2

maximale Leistung ①

② Wärmefläche

