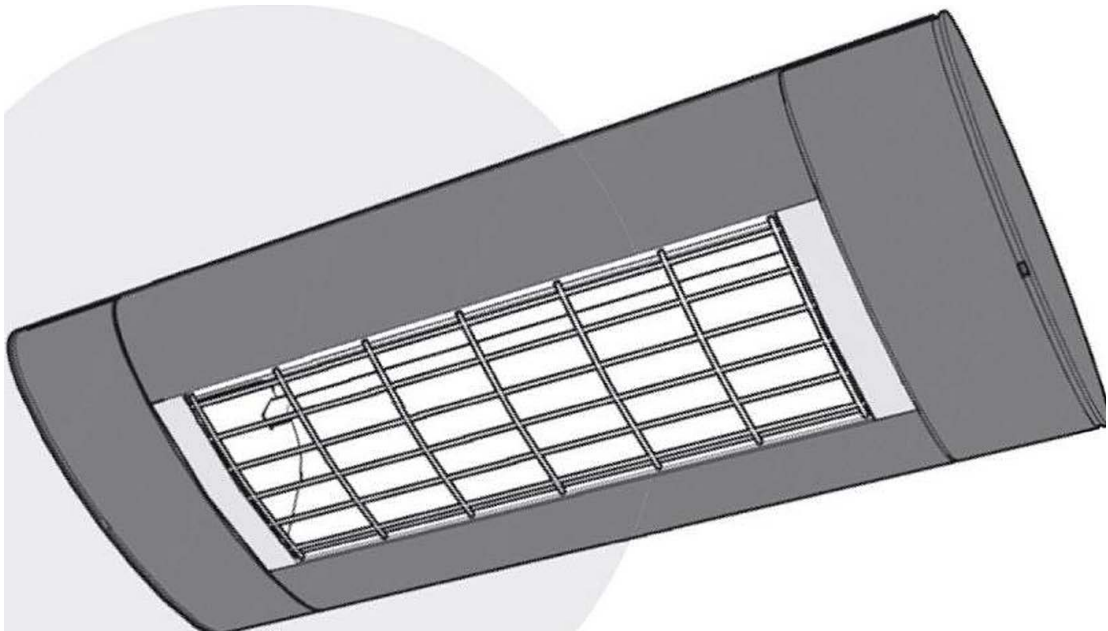




**Terrasheater.nl**  
uw terrasverwarming expert

Retselseweg 6 | 5473 HC | Heeswijk-Dinther

**SOLAMAGIC**



## **Montage- en Gebruikershandleiding S1**

Infrarotstrahler 1400W, IP44 (IR 05001)

Infrarotstrahler 2000W, IP44 (IR 05002)

# Inhoudsopgave

Veiligheids- en bedieningsaanwijzingen

Leveringsomvang

Montageaanwijzingen

Inbedrijfstelling

Reinigingsaanwijzingen

Storingzoeken/Oplossing

Garantievoorwaarden

Aanvullende aanwijzingen

Bijlage

- Technische gegevens
- Veiligheidsafstanden
- Stralingsdiagram

AX
AX
AX

## Veiligheids- en bedieningsaanwijzingen

Neem de volgende aanwijzingen in acht:

Lees de gebruiksaanwijzing vóór de montage zorgvuldig door en bewaar deze.

Dit verwarmingsapparaat kan door kinderen van 8 jaar of ouder en door personen met verminderde lichamelijke, zintuiglijke of verstandelijke vermogens of gebrek aan ervaring en kennis worden gebruikt, indien zij daarbij onder toezicht staan of over het veilige gebruik van het apparaat zijn geïnstrueerd en de risico's ervan begrijpen. Kinderen mogen niet met het verwarmingsapparaat spelen.

Kinderen jonger dan 3 jaar moeten uit de buurt ervan worden gehouden, tenzij ze voortdurend worden bewaakt.

Kinderen vanaf 3 jaar en jonger dan 8 jaar mogen het apparaat alleen in- en uitschakelen, wanneer zij daarbij onder toezicht staan of over het veilige gebruik van het apparaat zijn geïnstrueerd en de risico's ervan hebben begrepen, op voorwaarde dat het apparaat in zijn normale gebruikspositie geplaatst of geïnstalleerd is. Kinderen vanaf 3 jaar en jonger dan 8 jaar mogen niet de stekker in het stopcontact steken, het apparaat niet regelen, het apparaat niet reinigen en/of het onderhoud door de gebruiker uitvoeren.

**Voorzichtig – Sommige delen van het product kunnen zeer heet worden en brandwonden veroorzaken. Bijzondere voorzichtigheid is geboden, wanneer kinderen en kwetsbare personen aanwezig zijn.**

- Elektrische installaties of reparaties mogen alleen door een elektricien worden uitgevoerd.
- Niet rechtstreeks onder stopcontacten, verdeelkasten, schakelaars of elektrische leidingen monteren.
- Stopcontacten mogen zich uitsluitend in de in bijlage 2 aangegeven posities bevinden.
- De warmtestraler niet in de buurt van gordijnen of brandbare materialen aanbrengen!
- Reinigings- en onderhoudswerkzaamheden mogen uitsluitend door volwassen personen met voldoende vakkennis worden uitgevoerd.
- Defecte voedingskabels mogen alleen door de fabrikant, dienst klantenservice of gekwalificeerd vakpersoneel worden vervangen om gevaren te voorkomen.
- Eventueel noodzakelijke vervanging van lampen mag alleen door de klantenservice van de fabrikant of door een geautoriseerde dealer worden uitgevoerd.
- De apparaten met beschermingsklasse IPX4 zijn goedgekeurd voor gebruik binnen en buiten.
- Het verwarmingsapparaat moet met minstens 16 A (traag) beveiligd zijn.
- Bij gebruik in vochtige ruimten de installatievoorschriften VDE 0100, deel 701 in acht nemen.
- Verwarmingsapparaten moeten in de badkamer zo worden aangebracht, dat de schakelaar niet kan worden aangeraakt door een persoon die zich in het bad of onder de douche bevindt.
- Gebruik het apparaat nooit zonder er toezicht op te houden.
- Dit verwarmingsapparaat mag niet met een voorziening voor de regeling van de ruimtetemperatuur worden gebruikt.
- Het apparaat in ingeschakelde of warme toestand niet afdekken – er bestaat anders gevaar voor brand.
- Het verwarmingsapparaat mag niet worden gebruikt in kleine ruimten die bewoond worden door personen, die niet zelfstandig de ruimte kunnen verlaten, tenzij voortdurend toezicht is gewaarborgd.
- Voor het aanpassen van de straalrichting het apparaat uitschakelen en af laten koelen.
- Niet rechtstreeks gedurende langere tijd en vanaf een korte afstand in de in gebruik zijnde IR-halogenelamp kijken!
- IR-halogenelampen zijn gevoelig voor stoffen die natrium bevatten. Direct huidcontact (aanraken met de vingers) vermindert de levensduur van de lamp en moet worden vermeden.

# Leveringsomvang

IR-warmtestraler

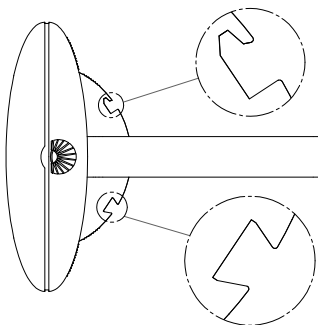
Voedingskabel (inbegrepen)

Houder incl. bevestigingsmiddelen (inbegrepen)

Handboek

## Montageaanwijzingen

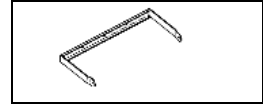
- Montage van de straler alleen met schikt montagemateriaal (bij. bij stenen of betonnen ondergrond schroef M6x60 met metaalpluggen) op vaste, draagkrachtige ondergrond, die normaal of moeilijk resp. niet brandbaar is.
- Indien straler en stopcontact niet op hetzelfde oppervlak worden gemonteerd, moet ervoor worden gezorgd, dat het stralingsveld niet op het stopcontact kan worden gericht. Anders moet absoluut worden gewaarborgd, dat het stopcontact bij het stralen niet warmer dan 60°C kan worden.
- De veiligheidsafstanden volgens bijlage 2 moeten worden aangehouden.
- Het bereik van de warmtewerking kan aan de hand van het stralingsdiagram (bijlage 3) worden ingeschat. Daarin staan op verschillende afstanden van de warmtestraler de afmetingen van de stralingsoppervlakken en bij elk de stralingsintensiteit vermeld.
- Montagehoogte: minstens 1,80 m boven de vloer.
- De straler moet met de groef naar boven gericht worden gemonteerd.
- De straler moet bij schuine montage aan het plafond en verticale montage aan de wand met kabelrangschikking „onder“ worden gemonteerd.



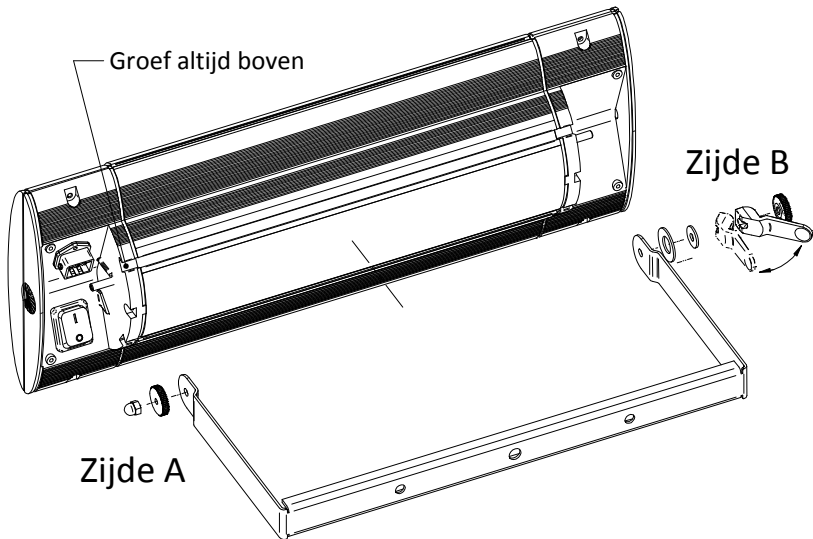
Bij montage altijd boven

Bij montage altijd onder

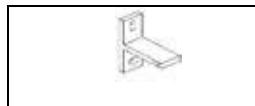
1. Voor warmtestralers met beugel  
(toegestaan voor montage aan  
wand en plafond)



- Beugel onder inachtneming van de veiligheidsafstanden en veiligheids- en bedieningsaanwijzingen bevestigen (zie bijlage 2)
- Beugel met 2 schroeven op een afstand van 200 mm op het bevestigingsoppervlak monteren.
- Apparaat beginnend met zijde B erop steken en daarbij de beugel licht omhoog buigen (Aanwijzing! „Groef“ altijd boven)
- Zijde A: Kartelmoer M6 en dopmoer M6/SW10 monteren.
- Kartelmoer handvast aandraaien en dopmoer met steeksleutel SW10 vastdraaien.
- Zijde B: Schotelveer, onderlegging; excenterhefboom en kartelmoer M6 monteren.  
Kartelmoer M6 handvast erop draaien tot aan het drukpunt op de excenterhefboom.  
Excenterhefboom spannen in de richting van de beugel.

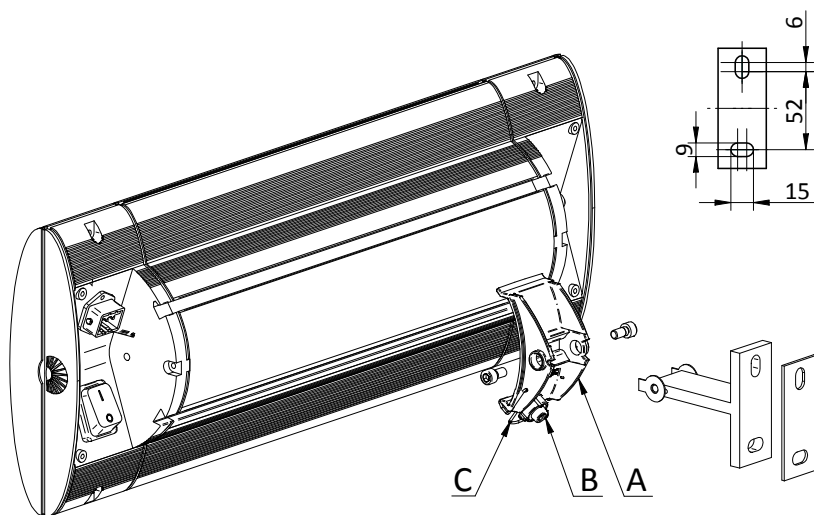


## 2. Voor warmtestralers met beugel (toegestaan voor montage aan wand en plafond)



Voor warmtestralers met T-houder (alleen toegestaan voor montage aan de wand)

- T-houder met siliconenplaat eronder bevestigen onder inachtneming van de veiligheidsafstanden en veiligheidsaanwijzingen (zie bijlage 2)
- T-houder met 2 schroeven overeenkomstig de volgende afbeelding op het bevestigingsoppervlak monteren.
- Adapterklauw (A) overeenkomstig de tekening aan de T-houder monteren, borgringen tussen T-houder en adapterklauw aanbrengen en van buiten cilinderschroeven M6 in de T-houder schroeven.
- Warmtestraler S1 gecentreerd op de adapterklauw steken en in balans brengen.
- Excenterspanner (B) met inbusleutel SW5 vast aandraaien; de warmtestraler moet spelingvrij en absoluut stevig met de adapterklauw verbonden zijn.
- Borgbeugel (C) vastklikken
- Apparaat in de gewenste straalrichting brengen en cilinderschroeven met inbusleutel SW5 vast aandraaien

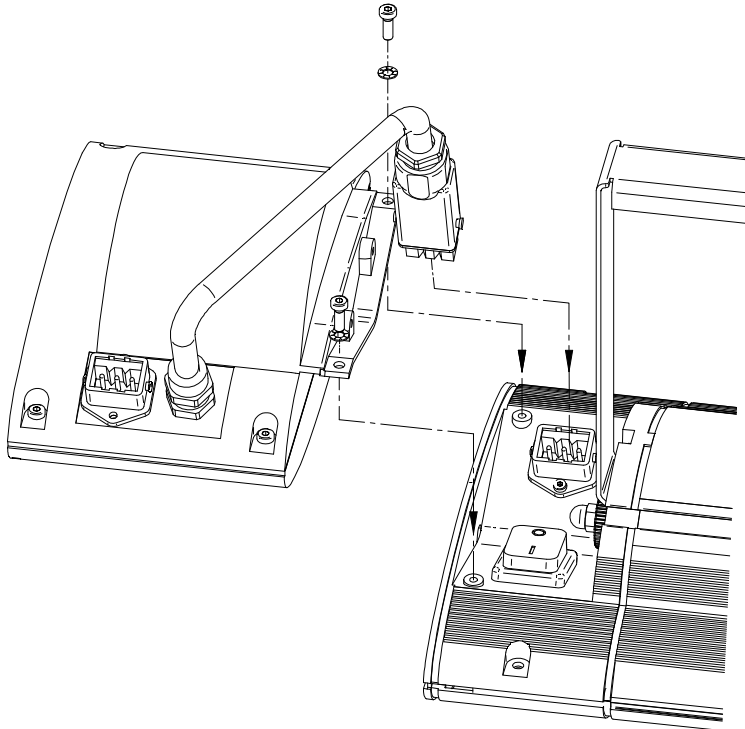


3. Voor warmtestralers met beugel  
(toegestaan voor montage aan  
wand en plafond)

**OPTION**

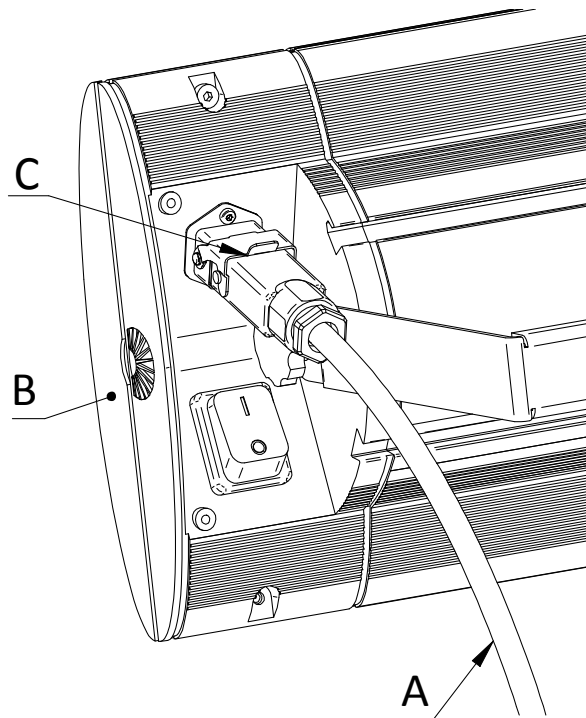
Voor uitbreidingscomponenten bij de warmtestraler

- Componenten mogen alleen worden gemonteerd, wanneer de bijbehorende montagehandleiding aanwezig is.
- Met het gebruik van uitbreidingscomponenten (bijv. zendmodule) veranderen de technische gegevens in bijlage 1.



## Inbedrijfstelling

1. Meegeleverde voedingskabel (A) aan apparaat (B) aansluiten en met borgbeugel (C) vastzetten
2. Aansluiting op het voedingsnet maken (stekker met randaarde)



Bij modellen zonder schakelaar geschiedt het verwarmen onmiddellijk bij het insteken van de stekker in het stopcontact. Bij de modellen met schakelaar of draadloze ontvanger wordt het verwarmen door bediening van de schakelaar of de afstandsbediening geactiveerd.



## Reinigingsaanwijzingen

- Apparaat loskoppelen van het voedingsnet.
- Behuizing af laten koelen.
- Behuizing met een vochtige, zachte doek afvegen, daarbij geen reinigingsmiddelen gebruiken.

**Het apparaat nooit in vloeistoffen onderdompelen of afsprengen.  
Een eventuele verkleuring van het beschermrooster door de warmte is het gevolg van normale fysische processen en is geen defect.**

## Storingzoeken/Oplossing

Probleem: Het apparaat kan niet worden ingeschakeld.

- Bij modellen met schakelaar moet deze na aansluiting op de voeding worden ingeschakeld.
- Heeft u de sterkte van uw zekering gecontroleerd? U heeft voor een storingvrij gebruik van de straler een zekering van 16 ampère (traag) nodig.
- Controleer of de IR-halogeenvlam gebroken is. Zo ja, neem dan contact op met de klantenservice of de fabrikant.

Probleem: Het apparaat geeft niet voldoende warmte.

- Controleer de stralingshoek. De te verwarmen objecten moeten zich direct in het stralingsveld bevinden.
- Controleer de afstand en de montagehoogte van de straler.

Probleem: De IR-halogeenvlam geeft geen warmte meer.

- De gemiddeld levensduur bedraagt bij IR-halogeenvlamslampen 5000 uren resp. bij 1000W-IR-warmtestralers 1000 uren.
- Wanneer de levensduur is verstreken, neem dan contact op met de klantenservice of de fabrikant.

# Garantievoorwaarden S1-apparaten

## Voor dit apparaat geven wij garantie volgens onderstaande voorwaarden:

1. Wij verhelpen gratis overeenkomstig de volgende bepalingen schade of gebreken, die aantoonbaar berusten op fabricagefouten, wanneer deze onmiddellijk na vaststelling aan het apparaat en binnen 5 jaar na levering aan de eindgebruiker worden gemeld. De garantieperiode voor de verwarmingsbuizen bedraagt 12 maanden met max. 5000 bedrijfsuren binnen deze periode. Er geldt geen garantieplicht voor geringe afwijkingen van de gewenste kwaliteit, die voor de waarde en bruikbaarheid van het apparaat niet relevant zijn, of voor schade door abnormale omgevingsomstandigheden of ongeschikte gebruiksomstandigheden. Ook kan geen garantie worden verleend, wanneer schade of gebreken aan het apparaat zijn terug te voeren op onjuiste installatie of niet-naleving van de bedieningsaanwijzingen.
2. De garantie zal op zodanige wijze worden uitgevoerd, dat defecte apparaten naar onze keuze gratis worden gerepareerd of door foutloze apparaten worden vervangen. Apparaten, waarvoor onder verwijzing naar deze garantie aanspraak wordt gemaakt op de garantieservice, moeten aan de fabrikant of een geautoriseerd servicecenter worden overhandigd of verzonden. Bij verzending is het transportrisico voor de verzender. Verzend-, transport-, reis- en arbeidskosten van de eindgebruiker worden niet vergoed. Er moet altijd een aankoopbewijs met aankoop- en/of leveringsdatum en een gedetailleerde beschrijving van de fout worden overlegd. Vervangen apparaten worden ons eigendom.
3. De aanspraak op garantie vervalt, wanneer reparaties of aanpassingen door personen worden uitgevoerd, die hiertoe door ons niet gemachtigd zijn of wanneer in onze apparaten vervangingsonderdelen, aanvullende onderdelen of toebehoren zijn aangebracht, die geen originele onderdelen zijn en een defect hebben veroorzaakt. Hetzelfde geldt, wanneer het typeplaatje of het apparaatnummer verwijderd of onleesbaar gemaakt is.
4. Uitgesloten van deze garantie zijn beschadigingen of defecten door niet volgens de voorschriften uitgevoerde aansluiting, onjuist gebruik, mechanische beschadigingen, met name aan de verwarmingsbuizen, evenals niet-naleving van de installatievoorschriften en bedieningsaanwijzingen. Voor gevolgschade aanvaarden wij geen aansprakelijkheid.
5. Verleende garantiediensten verlengen de garantieperiode niet en doen evenmin een nieuwe garantietermijn ingaan. De garantieperiode voor ingebouwd vervangingsonderdelen eindigt met de garantieperiode voor het gehele apparaat. Voor zover een beschadiging of defect niet verholpen kan worden of het herstel door ons wordt afgewezen of onredelijk lang duurt, wordt op verzoek van de eindgebruiker kosteloos een gelijkwaardige vervanging geleverd. In geval van een vervangende levering behouden wij ons het recht voor een passend gebruik in rekening te brengen voor de gebruikstijd tot dan toe.
6. De garantie geldt alleen, wanneer de klant zijn apparaat middels de garantiekaart bij de fabrikant heeft laten registreren.

Deze garantievoorwaarden gelden vanaf 1-1-2014 voor apparaten die gekocht zijn in een land van de Europese Unie, zelfs wanneer u deze in het buitenland gebruikt. De garantievoorwaarden hebben geen invloed op de wettelijke garantieaanspraken.

# Aanvullende aanwijzingen

Technische wijzigingen voorbehouden.

Dit product is „Made in Germany“.

SOLAMAGIC GmbH  
Am Waldstadion 4  
D- 07937 Zeulenroda-Triebes

Tel.: 0049 (0)36628 6910  
Fax: 0049 (0)36628 69120

E-mail: info@solamagic.com

Meer producten van SOLAMAGIC® en toebehoren vindt u onder:  
[www.SOLAMAGIC.com](http://www.SOLAMAGIC.com)

Let op onderstaande woordenlijst bij de bijlage als volgt:

## Anlage 1: Technische Daten - Bijlage 1: Technische gegevens

- |                               |                    |
|-------------------------------|--------------------|
| ① - Vermogen (W)              | ⑥ - Gewicht (kg)   |
| ② - Stroomaansluiting         | ⑦ - Levensduur (h) |
| ③ - Beschermingssoort         | ⑧ - Afstand        |
| ④ - Beschermingsklasse        | ⑨ - Afstand        |
| ⑤ - Afmetingen l x b x h (mm) |                    |

## Anlage 2: Sicherheitsabstände - Bijlage 2: Veiligheidsafstanden

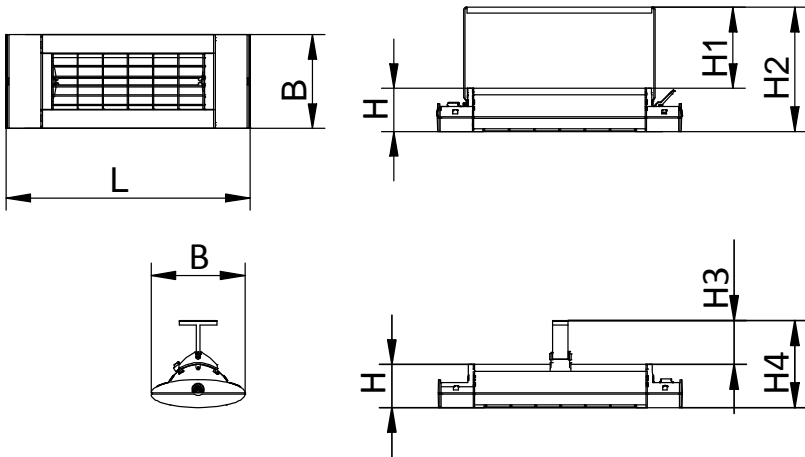
- |  |                                   |
|--|-----------------------------------|
| ① - Wandmontage, horizontaal                             | D - Afstand OK vloer/apparaat     |
| ② - Minimale afstanden in mm                             | A1 - Afstand bestraald oppervlak  |
| ③ - Apparaatvermogen                                     | A2 - Afstand stopcontact          |
| ④ - Wandmontage verticaal                                | A3 - Afstand zijwand              |
| ⑤ - Bij verticale montage<br>aansluitkabel altijd onder! | A4 - Afstand bovenliggend plafond |
| ⑥ - Vooraanzicht   | $\alpha$ - Verstellingsbereik     |
| ⑦ - Bovenaanzicht  |                                   |
| ⑧ - Montage aan het plafond                              |                                   |

## Anlage 3 Strahlungsdiagramm - Bijlage 3: Stralingsdiagramm

- |                   |                        |
|-------------------|------------------------|
| ① - Max. vermogen | ② - Warmteoppervlakken |
|-------------------|------------------------|

# Anlage 1: Technische Daten

	①	Leistung (W)	1400 W	2000 W
	②	Stromanschluß	230V 50Hz~	230V 50Hz~
	③	Schutzart	IP 44	IP 44
	④	Schutzklasse	SK I	SK I
	⑤	Abmessungen L x B x H (mm)	520 x 200 x 92	520 x 200 x 92
	⑥	Gewicht (kg)	3	3
	⑦	Lebensdauer (h)	5000	5000
	⑧	Abstand H1 (mm)	139	173
		Abstand H2 (mm)	231	265
	⑨	Abstand H3 (mm)	94	94
		Abstand H4 (mm)	186	186



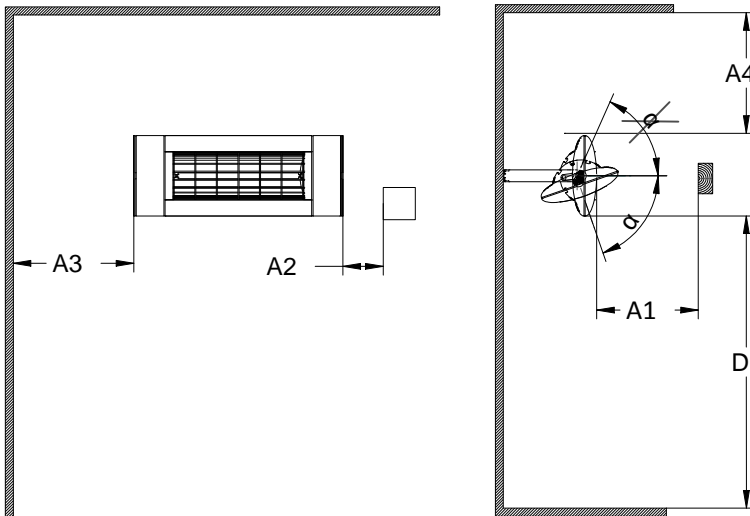
Zeichen:



## Anlage 2: ⚠ Sicherheitsabstände

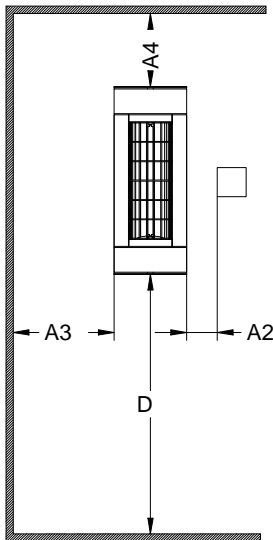
### Wandmontage, horizontal ①

Mindestabstände in mm ②			
Geräteleistung	③	1400W	2000W
Abstand Fußboden/Gerät	D	1800	1800
Abstand angestahlte Fläche	A1	700	700
Abstand Steckdose	A2	100	100
Abstand seitliche Wand	A3	300	350
Abstand darüberliegende Decke	A4	300	350
Verstellbereich	$\alpha$	45°	45°



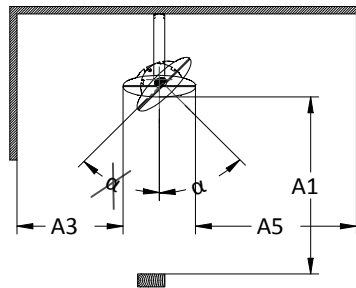
## Wandmontage vertikal ④

Mindestabstände in mm ②			
Geräteleistung	③	1400W	2000W
Abstand Fußboden/Gerät	D	1800	1800
Abstand angestahlte Fläche	A1	700	700
Abstand Steckdose	A2	100	100
Abstand seitliche Wand	A3	300	300
Abstand darüberliegende Decke	A4	300	350
Abstand angestahlte Wand	A5	1200	1400
Verstellbereich	$\alpha$	45°	45°



⑥ Ansicht von vorn

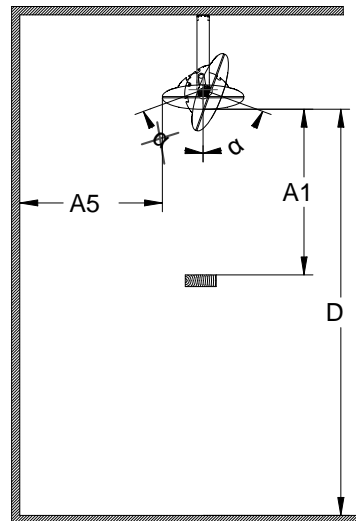
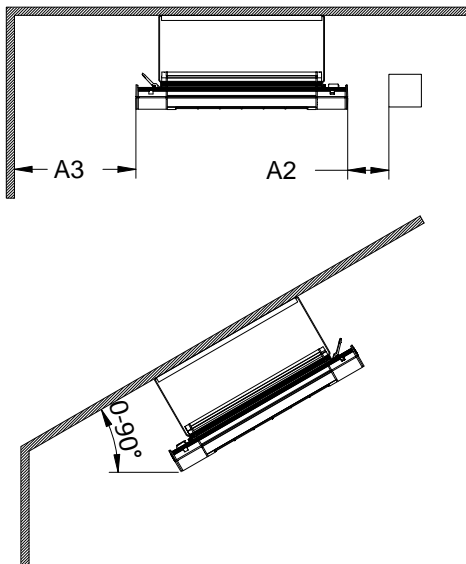
⑤ ⚠ Bei vertikaler Montage Anschlussleitung immer unten!



⑦ Ansicht von oben

## Deckenmontage ⑧

Mindestabstände in mm ②			
Geräteleistung	③	1400W	2000W
Abstand Fußboden/Gerät	D	1800	1800
Abstand angestahlte Fläche	A1	700	700
Abstand Steckdose	A2	100	100
Abstand seitliche Wand	A3	300	350
Abstand dahinterliegende Wand	A5	350	400
Verstellbereich	$\alpha$	45°	45°

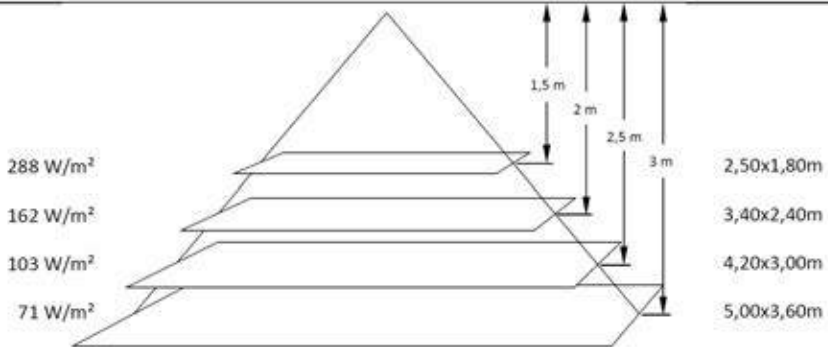


# Anlage 3: Strahlungsdiagramm

## S1 - 1400W

Max. Leistung ①

Wärmefläche ②



## S1 - 2000W

Max. Leistung ①

Wärmefläche ②

