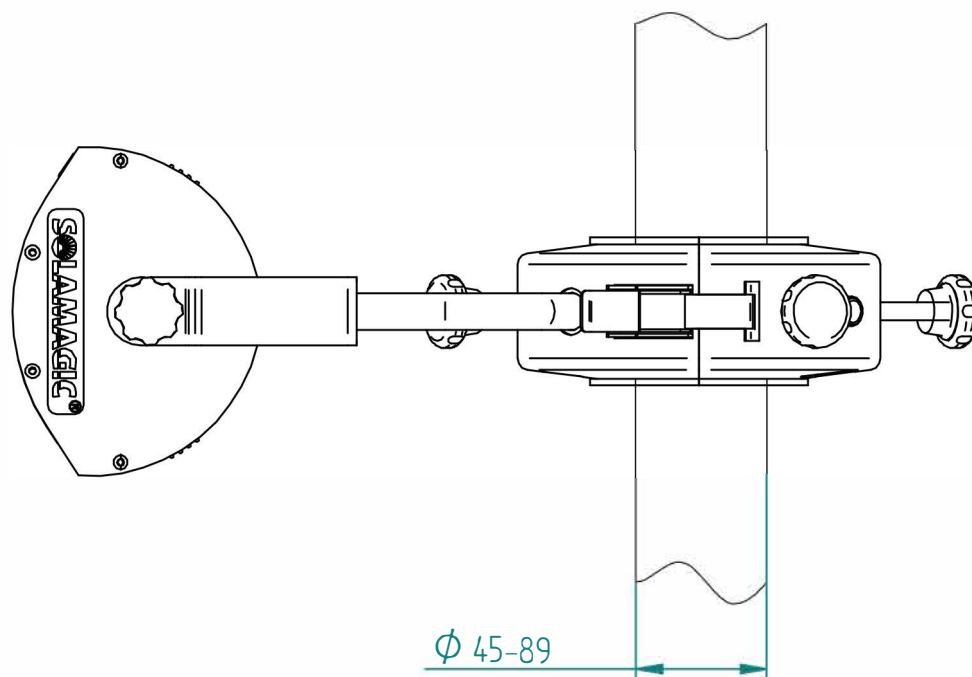


# MONTAGE INSTRUCTIES

## ASSEMBLY INSTRUCTION



1. Plaats de kraag en masthouder om de mast (inbouwdoos naar beneden gericht), sluit de spansluiting en draai de 4 stergreepschroeven vast.
2. Sluit de aansluitkabel aan op 230 V 50 Hz~, Beschermingsklasse I

1. Mount the sleeve gasket and the mastholder bracket around the mast (plugs down side), close strain fastener and seize the 4 screws.
2. Plug in cable with 220-240V, 50 Hz, protection class 1