

STRALERS

XDI – XDI D

INSTALLATIE VOORSCHRIFTEN

N° 05000434 / 7

Diese Montageanleitung, auf deutsche Fassung, steht Ihnen zur Verfügung.
Bitte, nehmen Sie Kontakt mit **SOPER** (siehe die unten genannten Daten)



*Keramische straler met tweetrapsregeling
Inox brander
Aluminium omkasting
Elektrische ontsteking en ionisatie beveiliging
Ingebouwde, in 3-standen verstelbare beugel*

Fabrikant :
SBM
3 cottages de la Norge
FR-21490 CLENAY
FRANCE

Vertegenwoordiger :
SA SOPER NV
Wingepark 9
B-3110 ROTSELAAR
Tel : 016 44 64 74 Fax : 016 44 99 15
e-mail : mail@soper.be
<http://www.soper.be>

 1312

INHOUDSOPGAVE

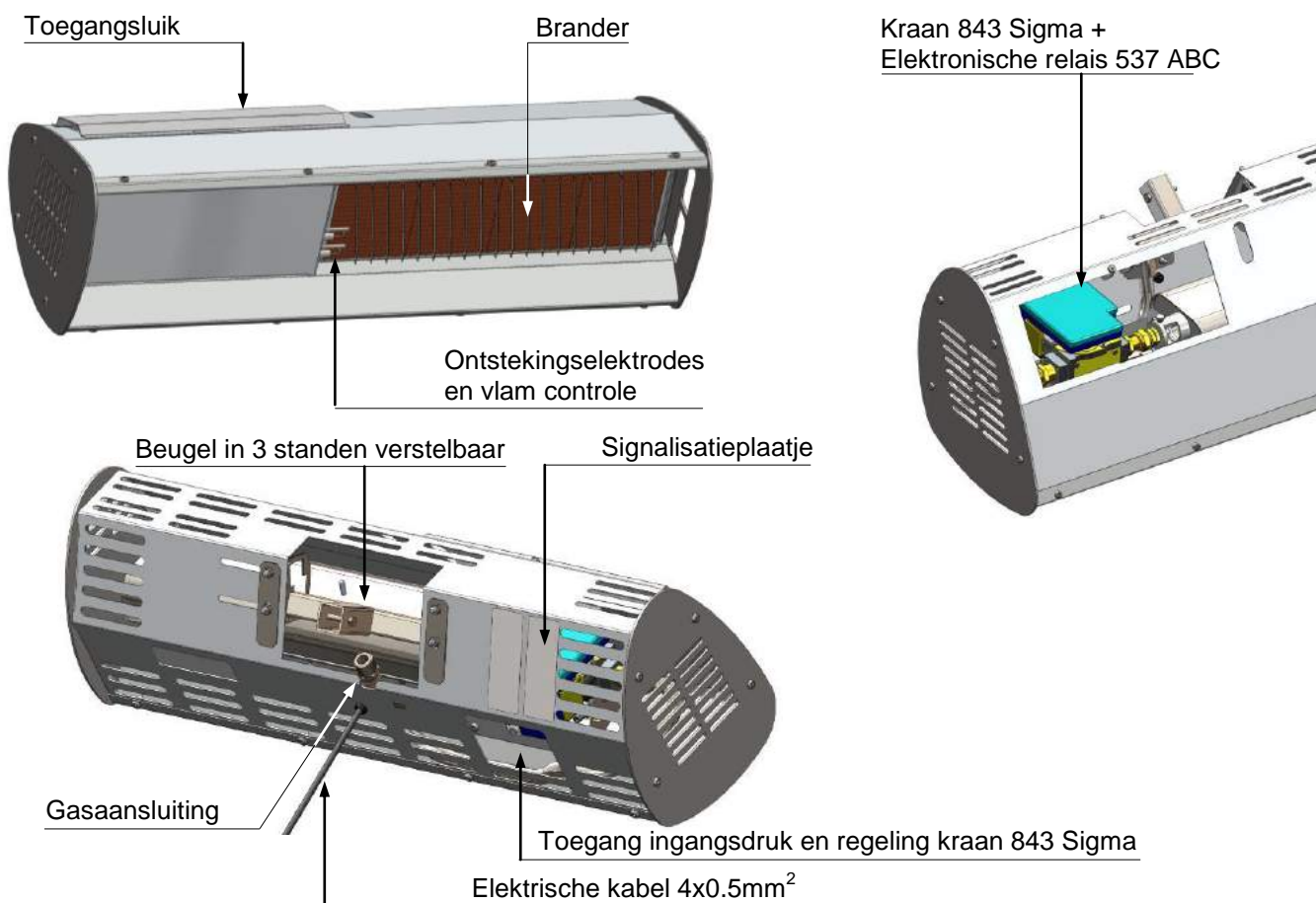
1. TECHNISCHE BESCHRIJVING	Blz	3 tem 4
1.1 Beschrijving.....		3
1.2 Technische eigenschappen		3 tem 4
1.3 Afmetingen stralers XDI – XDI-D.....		4
2. INSTALLATIE	Blz	5 tem 18
2.1 Wetgeving en normen		5
2.2 Levering en nazicht van het materiaal		6
2.3 Schema van een installatie type		6
2.4 Helling van de straler		7 tem 8
2.5 Bevestiging van de straler		8 tem 10
2.6 Minimum veiligheidsafstanden		11
2.7 Gasaansluiting		12
2.8 Elektrische aansluiting		13 tem 16
2.9 Indienststelling		17 tem 18
3. LEVERING VAN DE INSTALLATIE	Blz	19
4. ONDERHOUD	Blz	19
5. HERSTELLINGEN	Blz	20 tem 22
6. OMBOUW OP ANDERE GASOORTEN	Blz	23

ALGEMEEN

- *Ten einde haar producten te verbeteren, heeft SBM het recht om zonder voorafgaande kennisgeving, de eigenschappen van haar toestellen te wijzigen.*
- *De stralers XDI zijn CE gecertificeerd voor niet huishoudelijk gebruik (binnen en buiten).
Ze zijn ook CE gecertificeerd voor huishoudelijk gebruik (bijv : open terras) en ENKEL VOOR BUITEN GEBRUIK. Hun handelsbenaming wordt dan XDI-D.*

1. TECHNISCHE BESCHRIJVING

1.1 Beschrijving



1.2 Technische eigenschappen

GAS : G20/G25 - Categorie : I_{2E+} BE

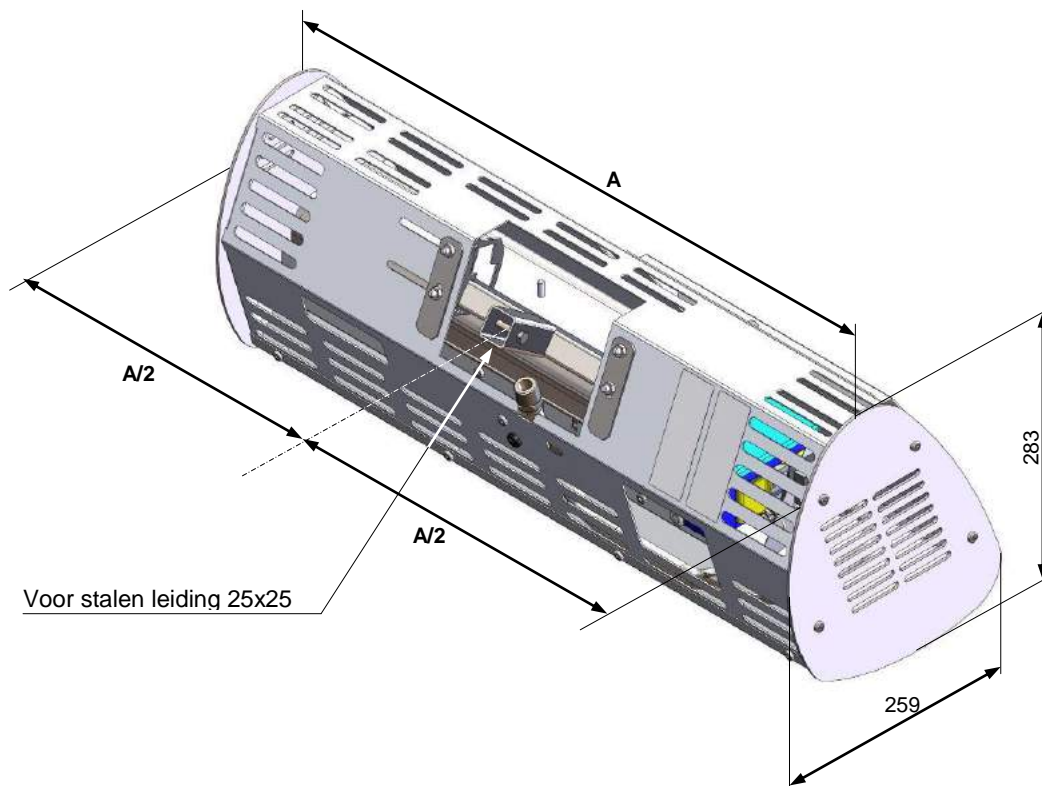
MODEL		XDI 8 XDI 8 D	XDI 10 XDI 10 D	XDI 12 XDI 12 D	XDI 16 XDI 16 D
P.I.N. CE		1312 CQ 6090			
NOx Klasse		4			
Gewicht (kg)		5.75	6.25	7.00	8.25
Nominale verwarmingscapaciteit					
Qn (Hi) (kW)		3.30	3.80	5.10	6.80
Qn (Hs) (kW)		3.65	4.25	5.65	7.55
GAS					
Nominale ingangsdruk (mbar)		20 / 25			
Maximale inspuitdruk (uitgang SIGMA kraan) (mbar)		20 / 25 : geblokkeerde regulator			
Minimale inspuitdruk (uitgang SIGMA kraan) (mbar)		9	9	9	9
Verbruik (m ³ /h)		0.350	0.400	0.540	0.715
Ø secundair inspuitstuk (injecteur) (1/100 mm)		165	170	180	205
Ø primair inspuitstuk (diafragma) (1/100 mm)		180	195	240	320
Aansluiting gastoevoer		Aansluiting G1/2" cilindrisch (ISO 228-1)			
ELEKTRICITEIT					
Voeding		230V (+10% -15%) – 50Hz Nulleider verplicht			
Geabsorbeerd vermogen (VA)		19			
Maximale tijdsduur aansteekcyclus		30 seconden			
VENTILATIE					
Verbrandingslucht (m ³ /h)		3.40	3.90	5.30	7.00
Vereist verselucht debiet (m ³ /h)		33	38	51	68

GAS : G31 - Categorie : I_{3p} BE

MODEL	XDI 8		XDI 10		XDI 12		XDI 16	
	XDI 8 D		XDI 10 D		XDI 12 D		XDI 16 D	
P.I.N. C€	1312 CQ 6090							
NOx Klasse	4							
Gewicht (kg)	5.75	6.25	7.00	8.25				
Nominale verwarmingscapaciteit								
Qn (Hi) (kW)	3.30	3.80	5.10	6.80				
Qn (Hs) (kW)	3.65	4.25	5.65	7.55				
GAS								
Nominale ingangsdruk (mbar)	37							
Maximale inspuitdruk (uitgang SIGMA kraan) (mbar)	36 geblokkeerde regulator							
Minimale inspuitdruk (uitgang SIGMA kraan) (mbar)	12	12	12	12				
Verbruik (kg/h)	0.260	0.300	0.400	0.530				
Ø secundair inspuitstuk (injecteur) (1/100 mm)	105	110	125	135				
Ø primaire inspuitstuk (diafragma) (1/100 mm)	140	130	180	-				
Aansluiting gastoevoer	Aansluiting G1/2" cilindrisch (ISO 228-1)							
ELECTRICITEIT								
Voeding	230V (+10% -15%) – 50Hz Nulleider verplicht							
Geabsorbeerd vermogen (VA)	19							
Maximale tijdsduur aansteekcyclus	30 seconden							
VENTILATIE								
Verbrandingslucht (m ³ /h)	3.10	3.60	4.80	6.30				
Vereist verselucht debiet (m ³ /h)	33	38	51	68				

1.3 Afmetingen van de stralers

XDI 8 (D), XDI 10 (D), XDI 12 (D) en XDI 16 (D)



MODEL	XDI 8 (D) XDI	XDI 10 (D)	XDI 12 (D)	XDI 16 (D)
A (mm)	576	625	702	826

2. INSTALLATIE

**DEZE GASBRANDERS DIENEN VOLGENS DE WETTELIJKE BEPALINGEN EN
VOORSCHRIFTEN GEÏNSTALLEERD TE WORDEN.
DE RUIMTE DIENT VOLDOENDE GEVENTILEERD TE ZIJN.
DE STRALERS XDI-D MOGEN ENKEL GEÏNSTALLEERD WORDEN OP BUITENTERRASSEN
DIE VOLDOENDE OPEN ZIJN.**

2.1 Wetgevingen en normen

- De SBM gasbranders zijn **CE** gecertificeerd voor België.
- De ventilatie van de ruimtes moet voldoen aan de norm EN 13410.
- De gasaansluiting dienen volgens de normen **NBN. D51 003, D51 004** geïnstalleerd en op het gasdistributienet te worden aangesloten.
- Voor de terrassen voor huishoudelijk en niet huishoudelijk gebruik, beveelt SBM aan om de Franse reglementering te respecteren : **CH56** "Verwarmingstoestellen voor terras"
- Huishoudelijk gebruik, toepassing buiten, enkel in open terras.*
- Code van de werkpraktijk.
- Gelieve alle andere reglementeringen van toepassing en zoals hierboven vermeld, te respecteren en rekening te houden met elke wijziging of afschaffing van deze reglementeringen.

Opmerking SBM : de natuurlijke ventilatie (paragraaf 1) kan vervangen worden door een mechanische ventilatie ($10\text{m}^3/\text{u}$ per geïnstalleerde kW volgens EN 13410.

2.2 Aanlevering en nazicht van het materiaal

- Nazicht van het type van materiaal en hoeveelheden ten aanzien van uw bestelling
- Nazicht dat de verpakking en het materiaal intact zijn.
Zoniet moet u onmiddellijk de transporteur hiervan op de hoogte stellen.
- Nazicht van het gastype en van de werkingsdruk.
- Nazicht inhoud van elke doos.



Straler XDI

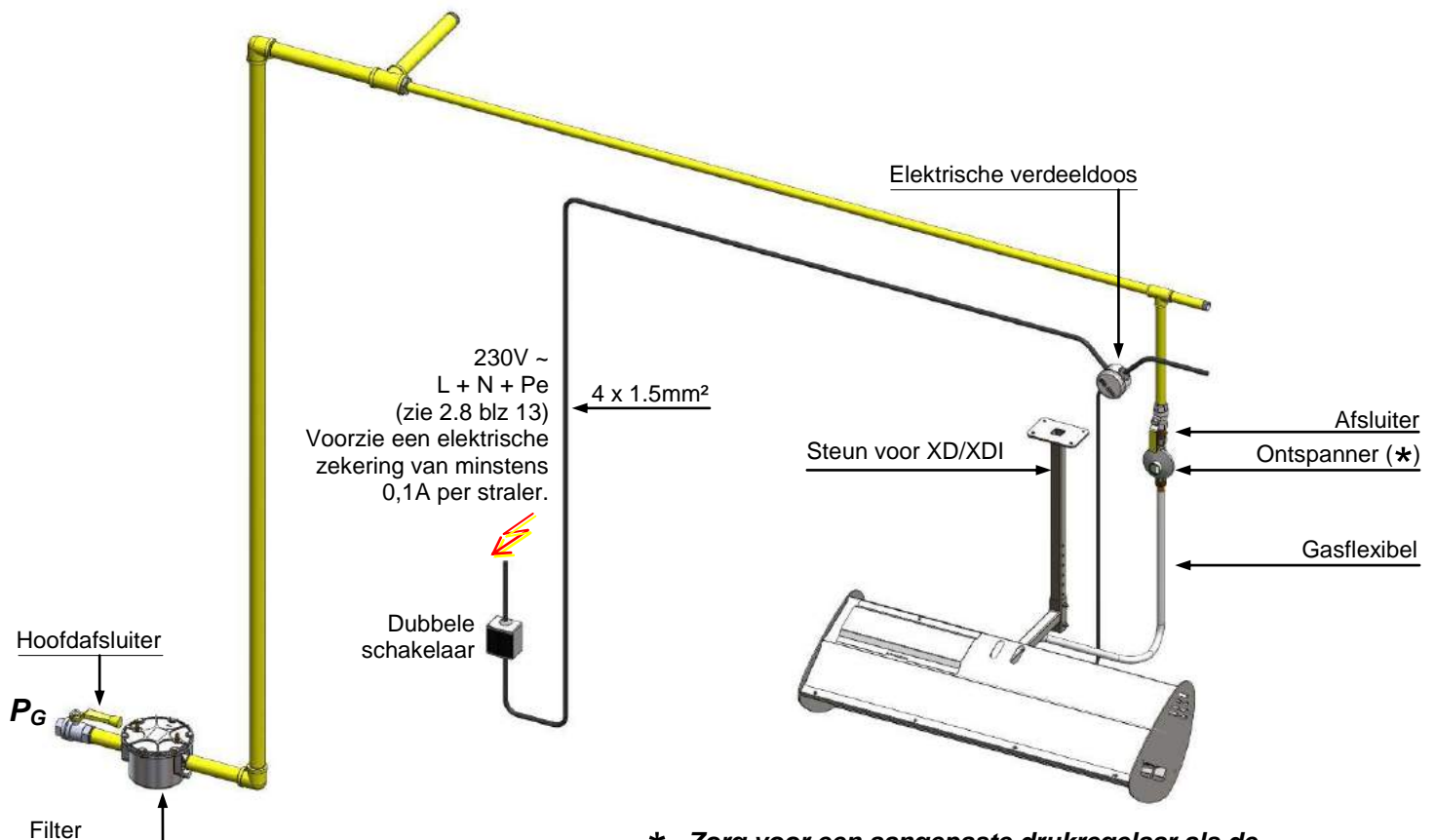


Gebruiksaanwijzing
XDI BE



Bijsluiter voor installateurs
XDI BE

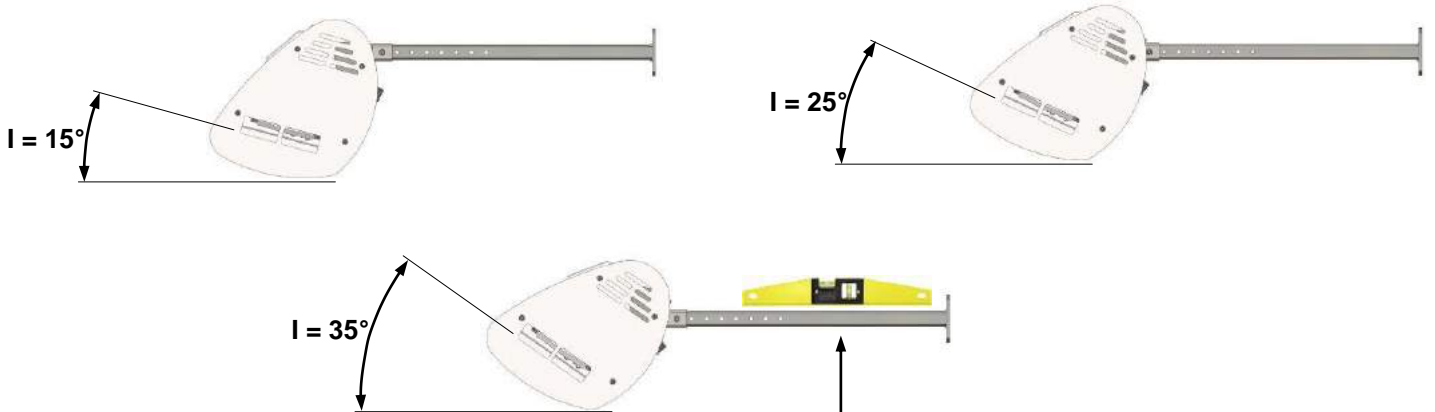
2.3 Installatie schema (nazicht van meerdere stralers)




* **Zorg voor een aangepaste drukregelaar als de distributiedruk P_G hoger is dan de nominale druk van de stralelementen (zie 1.2)**

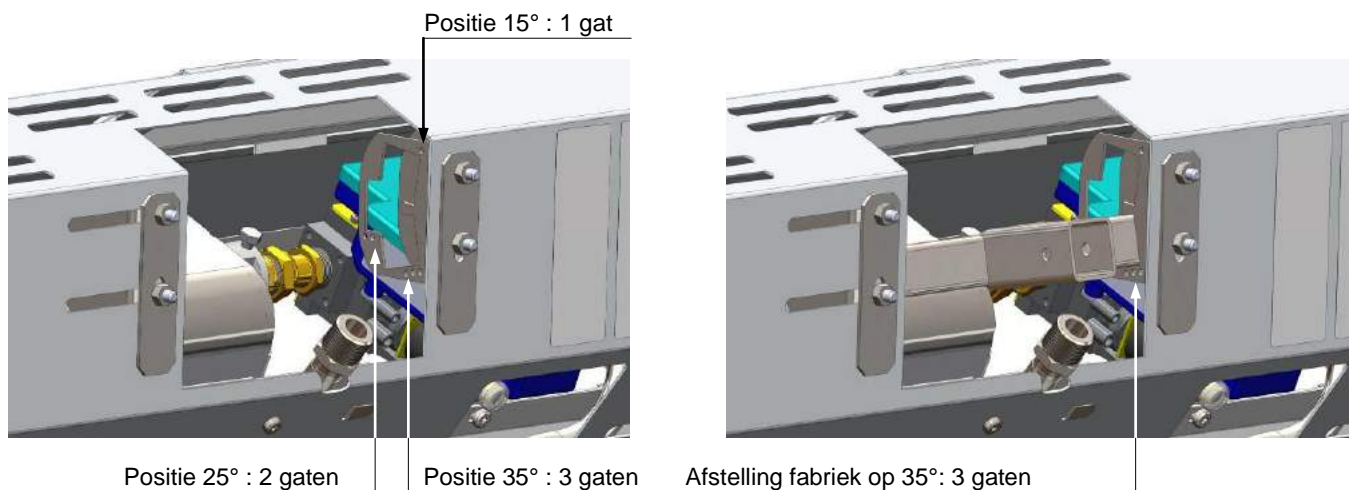
2.4 Helling van de straler

- Helling "I" = **15° minimum** (zie studie SBM)



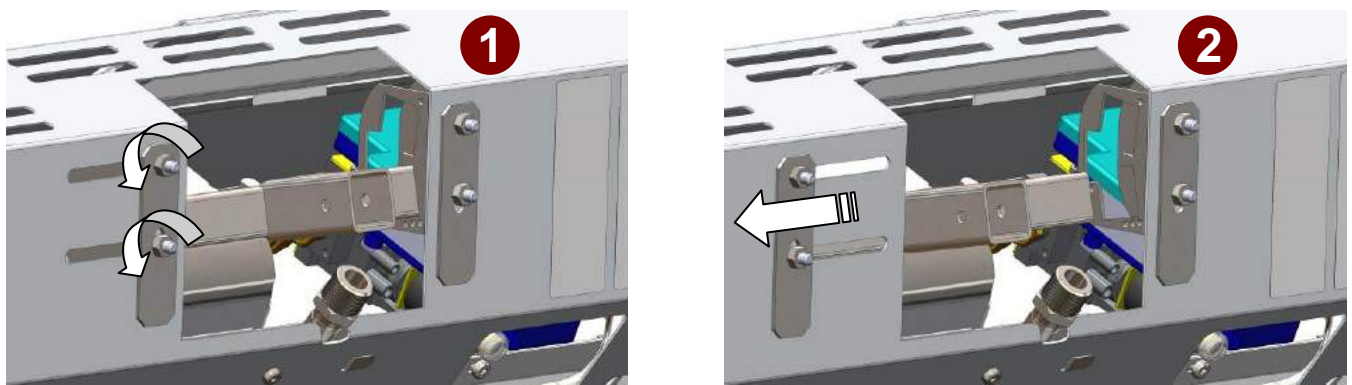
 **De draagsteun moet horizontaal hangen**

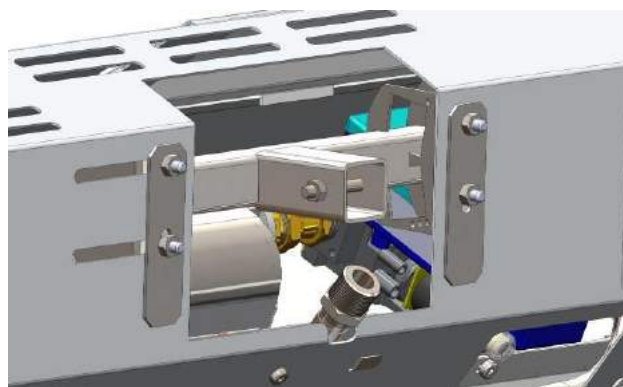
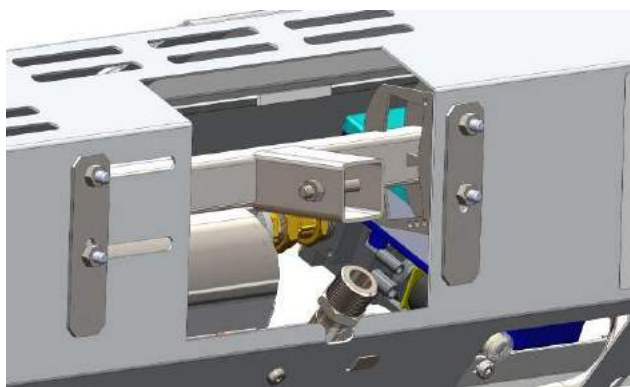
- Ingebouwde verstelbare ophangbeugel die toelaat een horizontale helling van 15°, 25° of 35° te regelen voor de straler, en volgens aanbeveling door Soper studie. De inclinatie is oorspronkelijk voorgeregeld op 35°.



- Modificatie van de hellingsgraad

 **Te doen voor de bevestiging van de straler op zijn steun.**





2.5 Bevestiging van de straler

- Aangewezen hoogte

MODEL	Aangewezen hoogte (m) Binnen gebruik (*)	Aangewezen hoogte (m) Buiten gebruik (*)
XDI 8 (D)	3.60	2.10
XDI 10 (D)	3.80	2.20
XDI 12 (D)	4.10	2.30
XDI 16 (D)	4.40	2.60

(*) : De aangewezen hoogtes voor een helling van 35°, te bevestigen door een SBM studie.

- Gebruik van de STEUN XD/XDI (levering SBM) : zie gebruiksaanwijzing 050000396.

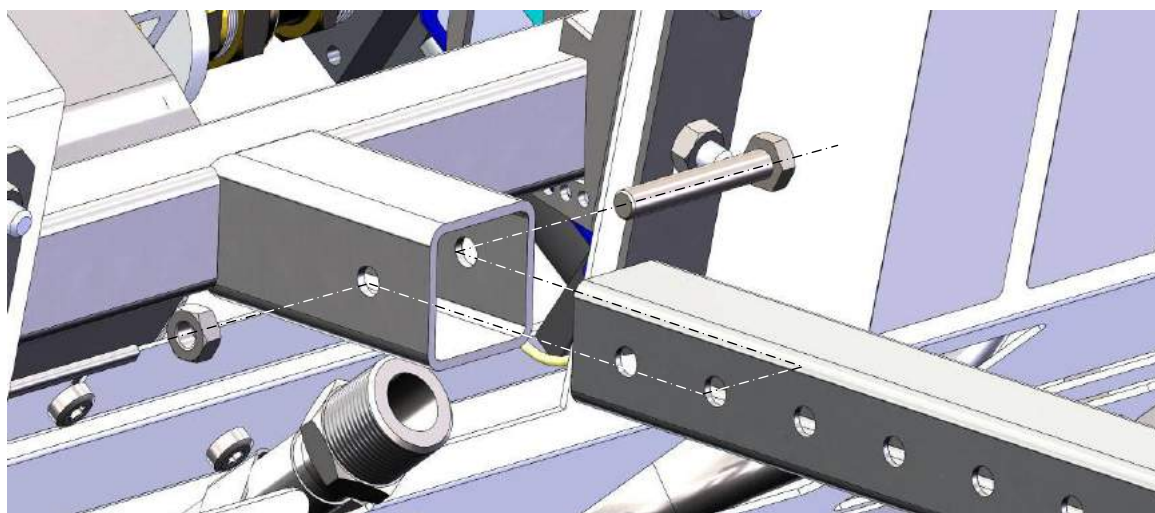
Toepassing "aan muur"



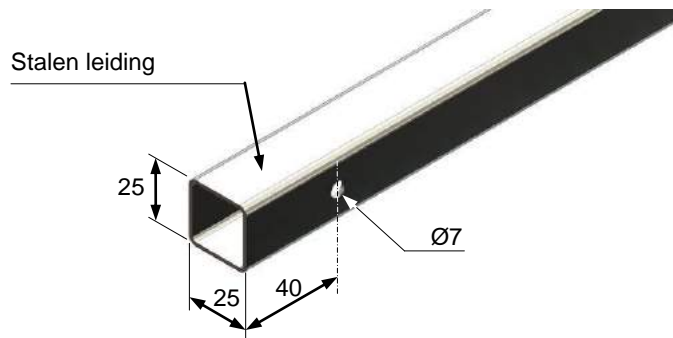
Toepassing "aan plafond"



In de 2 gevallen, bevestig de straler op de steun :

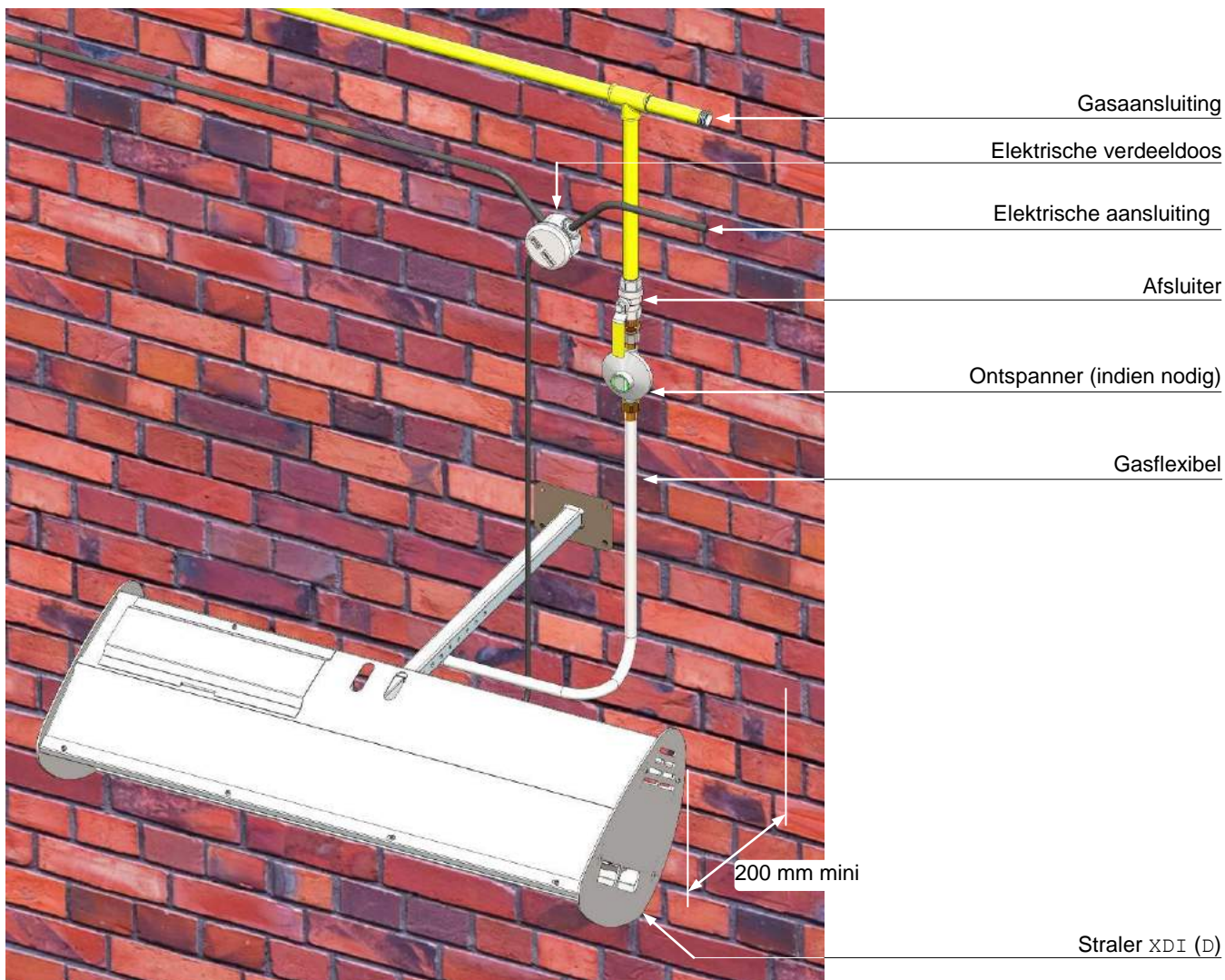


- ☐ Steun vervaardigd door de installateur.



Bevestiging van de straler aan de steun : (zie blz 8).

- ☐ Voorbeeld van installatie :

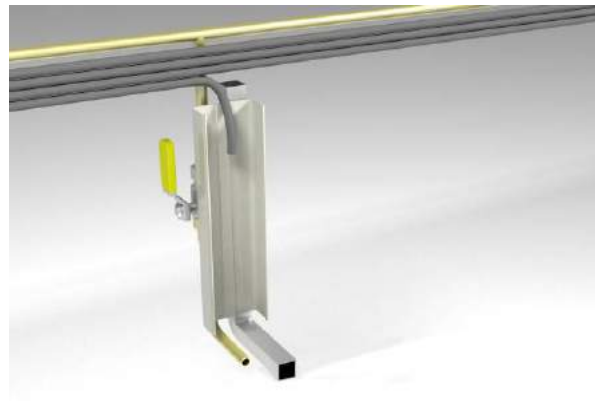


De kanalisatie en gasbenodigdheden, alsook de voeding en elektrische hulpstukken moeten aan de achterkant van de straler geplaatst worden ! (zie 2.6)

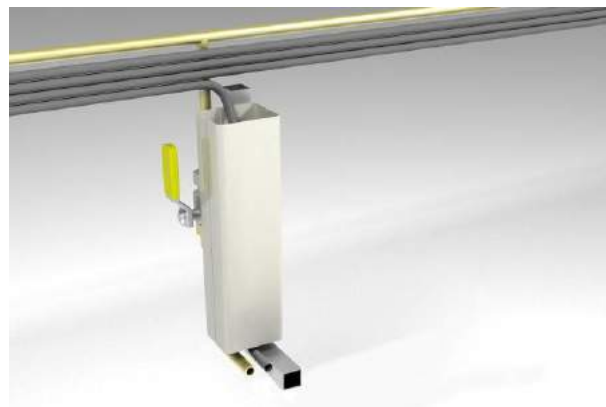
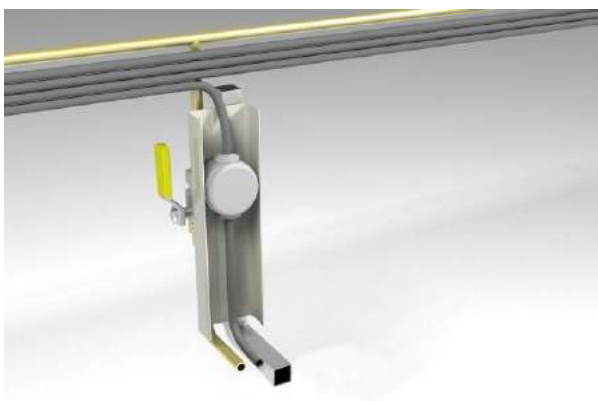
TOEPASSING VOOR OPEN TERRASSEN

Wegens esthetische redenen is het aanbevolen om :

- het verticale gedeelte van de leidingen en elektrische voedingen wegstoppen.
- liever een algemene ontspanning gebruiken dan een individuele ontspanning.
- gebruik een standaard aftakkingsdoos Ø70 mm om elke straler aan te sluiten (elektrische beveiliging, gerealiseerd door veiligheidsschakelaars)



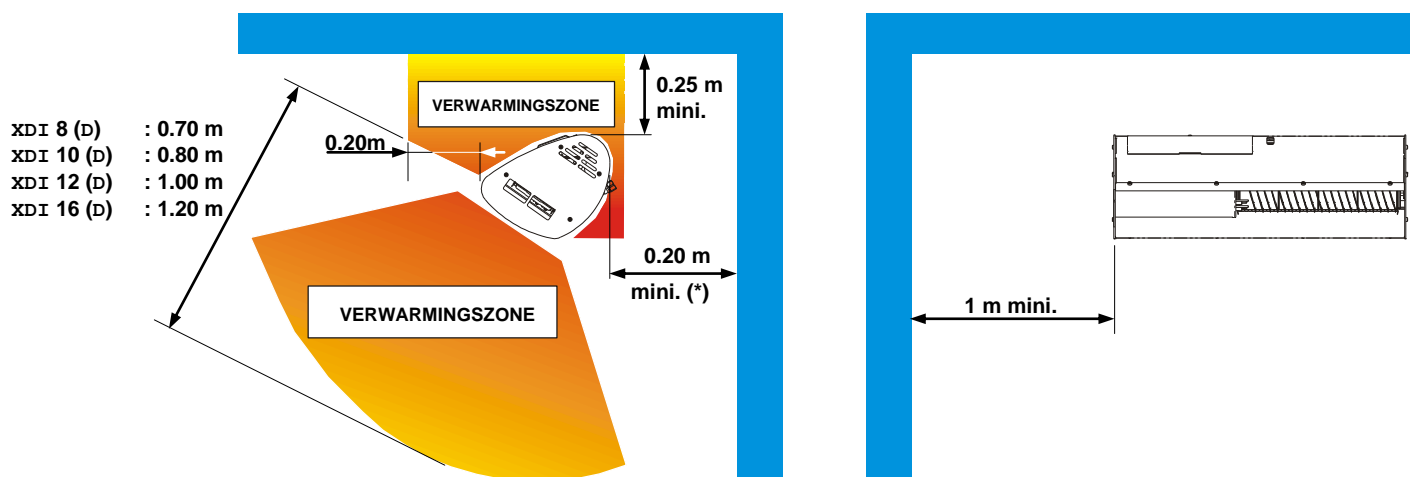
Het handvat van de kraan moet zichtbaar en wendbaar blijven.



Voorbeelden van referenties van kabelgoten :

Fabrikant / Leverancier	Omschrijving	Referentie	Materiaal
LEGRAND	Kabelgoot DLP 50x105 1 compartiment lengte 2m	111 00	Aluminium
	Deksel breedte 85 lengte 2m	111 11	Aluminium
ITEM	Kabelgoot U 80x80 SE, naturel lengte 3m	0.0.487.45	Aluminium
	Deksel kabelgoot D80 E, naturel lengte 3m	7.0.002.73	Aluminium
MC Distribution	Kabelgoot SD SUPER DUCT 90x65 lengte 2m	04/SD90	PVC
MC Distribution	Kabelgoot SLIMDUCT INABA 100x70 lengte 2m	SD100	PVC

2.6 Minimum veiligheidsafstanden



Brandbaar materiaal ($\theta_{max} = 70^{\circ}\text{C}$), elektrische kabels of gasleidingen mogen niet in de verwarmingszone geplaatst worden.



In het geval dat de veiligheidsafstanden niet kunnen gerespecteerd worden, moet er een thermische beveiliging geplaatst worden boven de stralers.

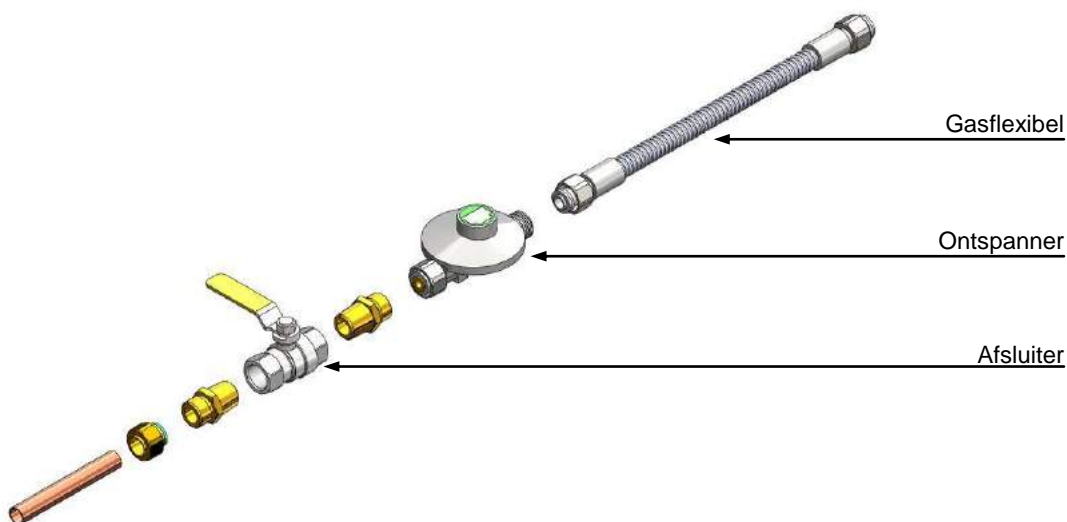
2.7 Gasaansluiting

VOOR HET INSTALLEREN, GELIEVE NA TE KIJKEN OF DE FASE, NULLEIDING, DE GASDRUK EN DE REGELING VAN HET TOESTEL COMPATIBEL ZIJN.

- De leidingen van de gastoevoer mogen geen druk uitoefenen op de kraan 843 SIGMA. (gebruik bij voorkeur een inox gekeurde gasflexibel)
- Aansluiting bij **MIDDENDRUK**

Verdeeldruk P_G hoger dan de nominale druk van de straler (zie tabellen blz 3 en 4).

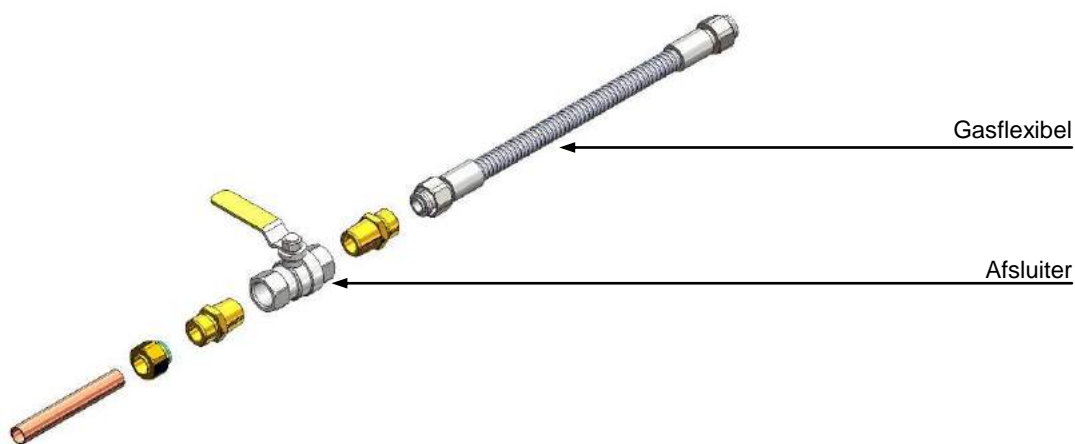
GAS	DRUK
G20/G25	200 mbar tot 1.5 bar max
G31	200 mbar tot 1.5 bar max



- Aansluiting bij **LAGE DRUK**

Verdeeldruk P_G omvattend tussen de aangeduide waarden en de tabel hieronder vermeld.

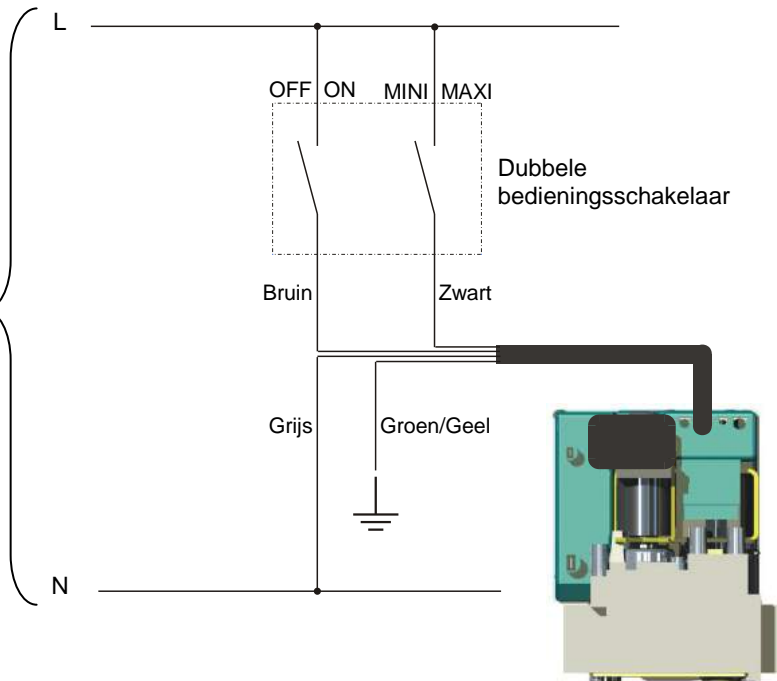
GAS	DRUK
G20/G25	20 / 25 mbar
G31	37 mbar



2.8 Elektrische aansluiting

□ Aansluitschema

Voorzie een elektrische zekering van minstens 0,1A per straler.



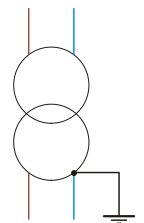
- Besturing :
1 schakelaar ON / OFF (ontsteking / uitdoven)
1 schakelaar MAXI / MINI (verwarmingsstand)

MANUELE CONTROLE TWEETRAPS



- De branders moeten volgens het **AREI** op het net worden aangesloten.
- **Geen enkele spanning toegestaan tussen nulleider en aarding.**
In geval van installatie zonder nulleider (of nulleider van slechte kwaliteit), moet een afzonderlijke transformator voorzien worden zodat een artificiële nulleider opgebouwd wordt. Hiervoor moet een begrenzer verbonden worden van de secundaire transformator onmiddellijk aan de aardingskabel.

230V ~



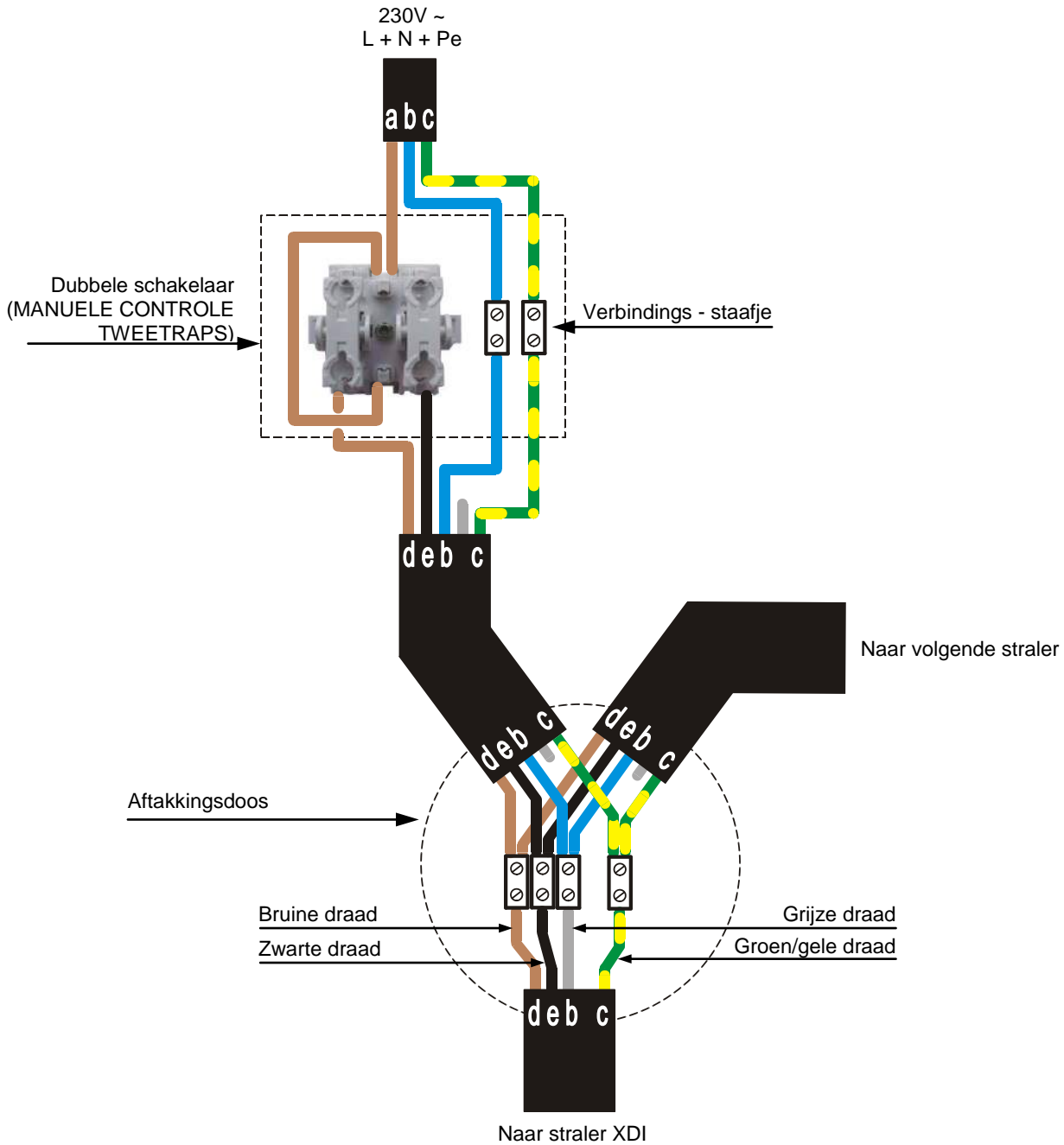
230V ~
L + N + Pe

Naar besturingskast

- Types van aansluitingskabels

VERBINDING	KABEL
Schakelaars aan de aftakkingsdoos (en tussen de aftakkingsdozen)	U1000 RO 2V 4G1.5
Aftakkingsdoos aan de straler	Gebruik de connector die bij de staler werd geleverd. Groen/gele draad : AARDING Grijze draad : NULLEIDER Bruine draad : FASE "ON/OFF" Zwarte draad : FASE "MINI/MAXI"

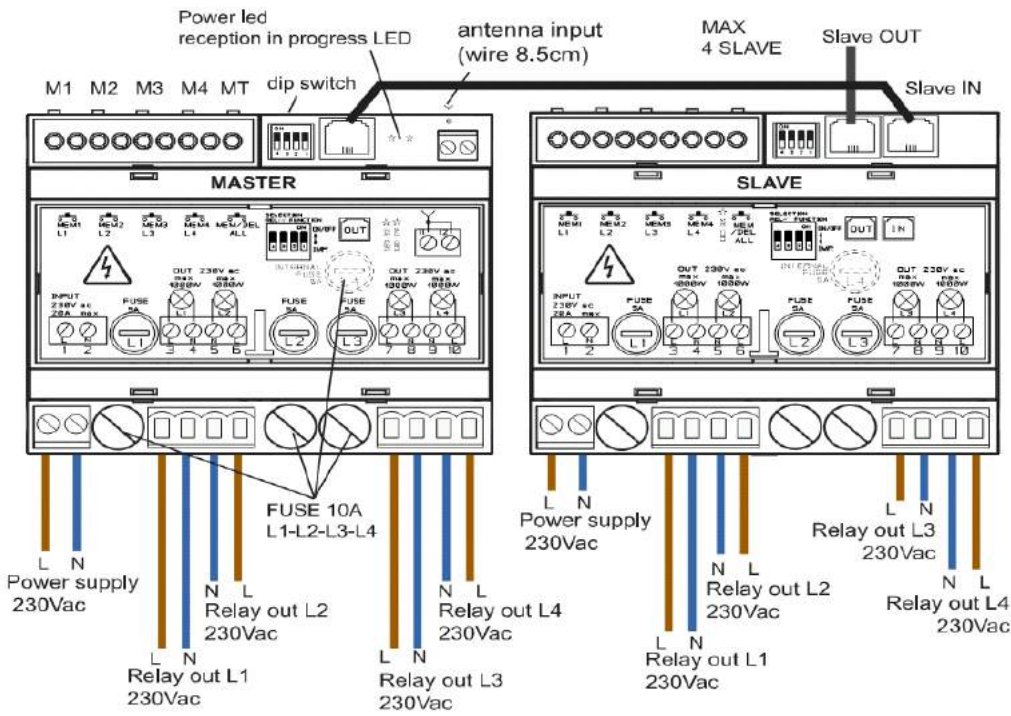
- Bekabelen van schakelaars en aftakkingsdozen volgens onderstaand schema.



WERKINGSTABEL

Electrische voeding tussen d en b		Electrische voeding tussen e en b		Straler
230 V	+	230V	=	ON (maxi)
230 V	+	0V	=	ON (mini)
0 V	+	0V	=	OFF
0 V	+	230V	=	OFF

□ Aansluiting Beschrijving Teleco afstandbediening



Master ref 05108 (TVRCD868A04FS) en slave ref 05109 (TVRCD000M04FS)
 Maximum 4 slave's op 1 master module aan te sluiten.

Te gebruiken voor sturing van gasstralers, elektrische stralers en verlichting.

Gebruik mode 1:

- Gasstralers met elektrische piezo ontsteking (timer 30 sec. ingebouwd) type B..SX
- Gasstralers ééntraps met ionisatie beveiliging type RI
- Verlichting of elektrische stralers

Gebruik mode 2:

- Gasstralers met tweetraps werking (60/100%) type XDI

AANBEVELING VOOR OPSTART INSTALLATIE:

Stroom aansluiten op master / slave, MODE 2 selecteren.

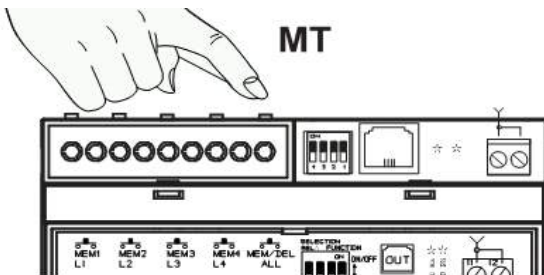
Mode 2 – Alle dip switch op off

Resetten slave en Master

3 maal snel drukken op laatste knop MT (zwart) 3de keer inhouden

Na +/- 10 sec. lange toon reset ok

Stroomloos maken gedurende 5 seconden, daarna calibratie afstandsbediening (zie verder)



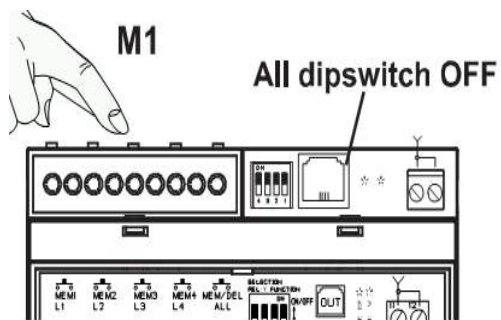
Mode 2 – tweetraps stralers type XDI

Elektrische aansluiting (één straler of zone)

Relay out L1: klem 3 aansluiten op bruine kabel, klem 4 aansluiten op grijze kabel

Relay out L2 klem 6 aansluiten op zwarte kabel.

Volgende uitgangen idem aansluiten op andere stralers en/of zones.



Calibreren afstandsbediening : (enkel mogelijk met 42 kanaals afstandsbediening) type 05111

Afstandsbediening op zone 1 instellen, dan eerste drukknop M1 op master indrukken en vasthouden,tijdens toon op toets afstandbediening drukken .

Verandering bieptoon is ok - afstandsbediening is nu gecalibreerd

Daarna,

Afstandsbediening op zone 2 instellen, drukknop M3 op master indrukken en vasthouden, tijdens toon op toets afstandbediening drukken .

Verandering bieptoon is ok - afstandsbediening is nu gecalibreerd

Werking:

Zone 1 op afstandsbediening

CH1: activeert uitgang L1 – L2 (on)

CH2: deactiveert uitgang L1 -L2 (off)

CH3: activeert uitgang L2 (100%)

CH4: deactiveert uitgang L2 (60%)

Zone 2 op afstandsbediening

CH1: activeert uitgang L3 – L4 (on)

CH2: deactiveert uitgang L3 –L4 (off)

CH3: activeert uitgang L4 (100%)

CH4: deactiveert uitgang L4 (60%)

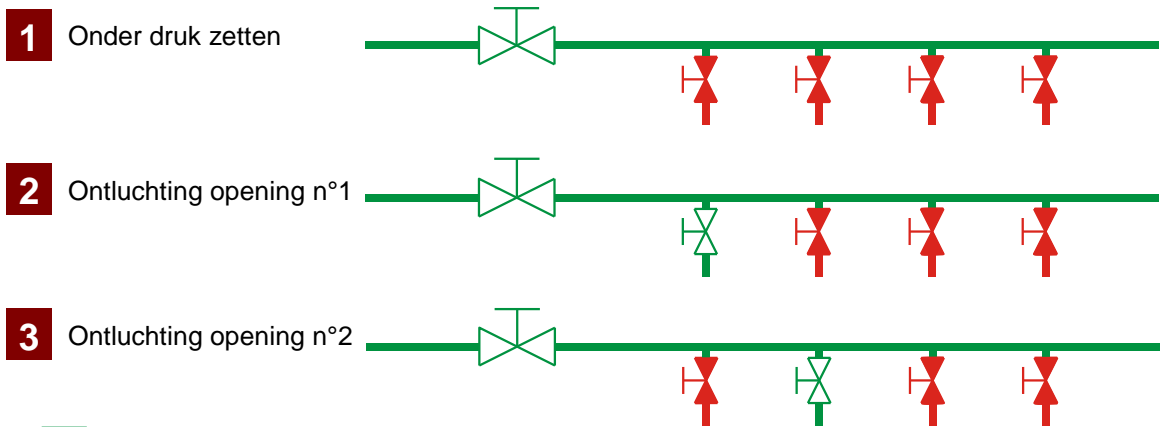
Voor calibratie slave idem als master maar zone 3 en 4 op afstandsbediening instellen.

2.9 Indienststelling

□ Ontluchting

Doel : opzoeken van onzuiverheden in de gasleidingen.

Principe : ontluichten van de pijpleidingen met lucht of beter met stikstof, **EN DIT NA LOSKOPPELEN VAN ALLE ONDERDELEN.**

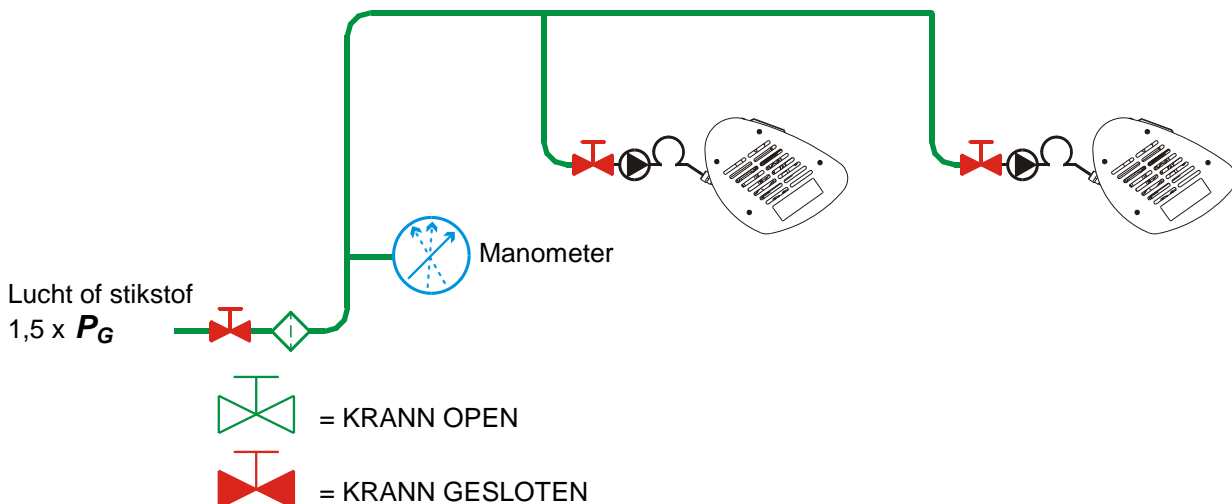


 = KRANN OPEN

 = KRANN GESLOTEN

□ Controle op gasdichtheid

- De installatie onder een gelijkmatige druk (stikstof of lucht) plaatsen op 1,5 keer de verdeeldruk P_G .
- De toevoer van lucht of stikstof afsluiten, en 15 minuten wachten.
- Na 2 uur de druk aan de manometer nakijken (de naald van de manometer moet stabiel blijven).
- In geval van drukval moet het lek met behulp van een schuimmiddel opgezocht worden en controle nogmaals herhalen.



De reglementering, van toepassing in België, moeten gerespecteerd worden.

☐ Eerste indienststelling

a) Voorafgaande controles :

- * ijken van de zekeringen (of stroomonderbreker) van de schakelkast.
- * werking van de differentieel schakelaar (druknop "TEST").

b) Start positie :

- * algemene kraan gesloten.
- * individuele kranen open.
- * differentieelschakelaar aanzetten (positie "ON").
- * ontstekingschakelaar op positie "MAXI".

c) Ontsteking

- Openen van de hoofdkraan van de gastoevoer.
- Positie van de schakelaar van de indienststelling op "I / ON"
- Nazicht van de werkingscyclus :
 - . Ontsteking door vonken.
 - . Indien na 30 seconden, het toestel niet opstart, zal hij zich in veiligheid plaatsen.
 - . De reeks ontstekingen mogen slechts hervatten na ongeveer 5 seconden.
 - . Werking blijft behouden zolang de straler voorzien wordt van elektriciteit en gas
 - . Indien, om welke reden dan ook, geen vlam meer gedetecteerd wordt, zal het toestel een nieuwe ontsteking ondernemen.
- Eventueel de ontstekingschakelaar op "MINI" plaatsen.
(5 minuten verwarmen op "MAXI" vóór over te gaan op "MINI").

d) Dichtheid aansluiting straler

- * voor elke straler de dichtheid van het circuit nakijken, met behulp van een schuimmiddel, en dit vanaf de uitgang van de individuele kraan tot aan het inspuitstuk.

e) Afsluiten van het toegangsluik



3. OPLEVERING VAN DE INSTALLATIE

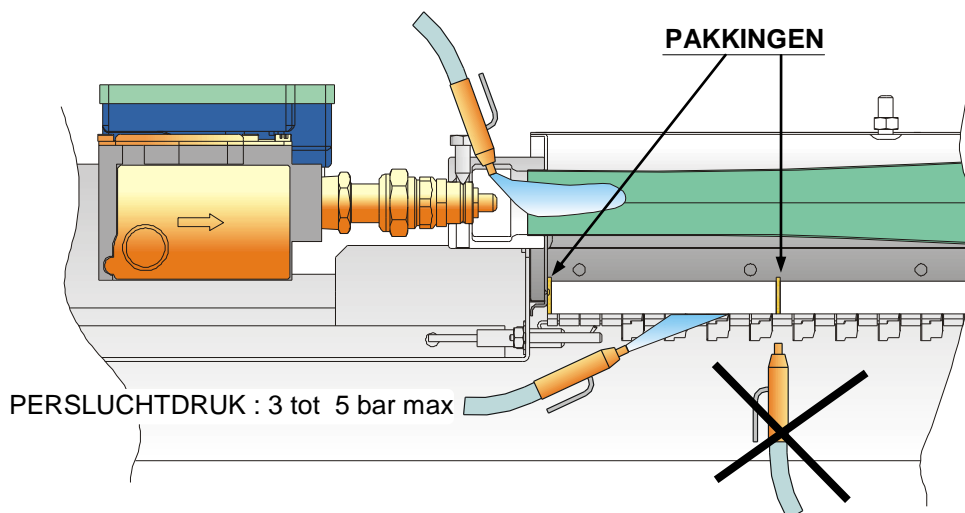
- Uit te voeren door de installateur in aanwezigheid van de klant.
- Plannen van een **eerste onderhoudsbeurt (1 jaar** na de eerste indienststelling).

4. ONDERHOUD

JAARLIJKS ONDERHOUD.

- Afstoffen van de stralers

- na opening van het toegangsluik, zorgen dat de stralers gedoofd en afgekoeld zijn.



BLAAS NIET OP DE PAKkingEN TUSSEN DE KERAMISCHE ELEMENTEN (beschadigingsgevaar brander)

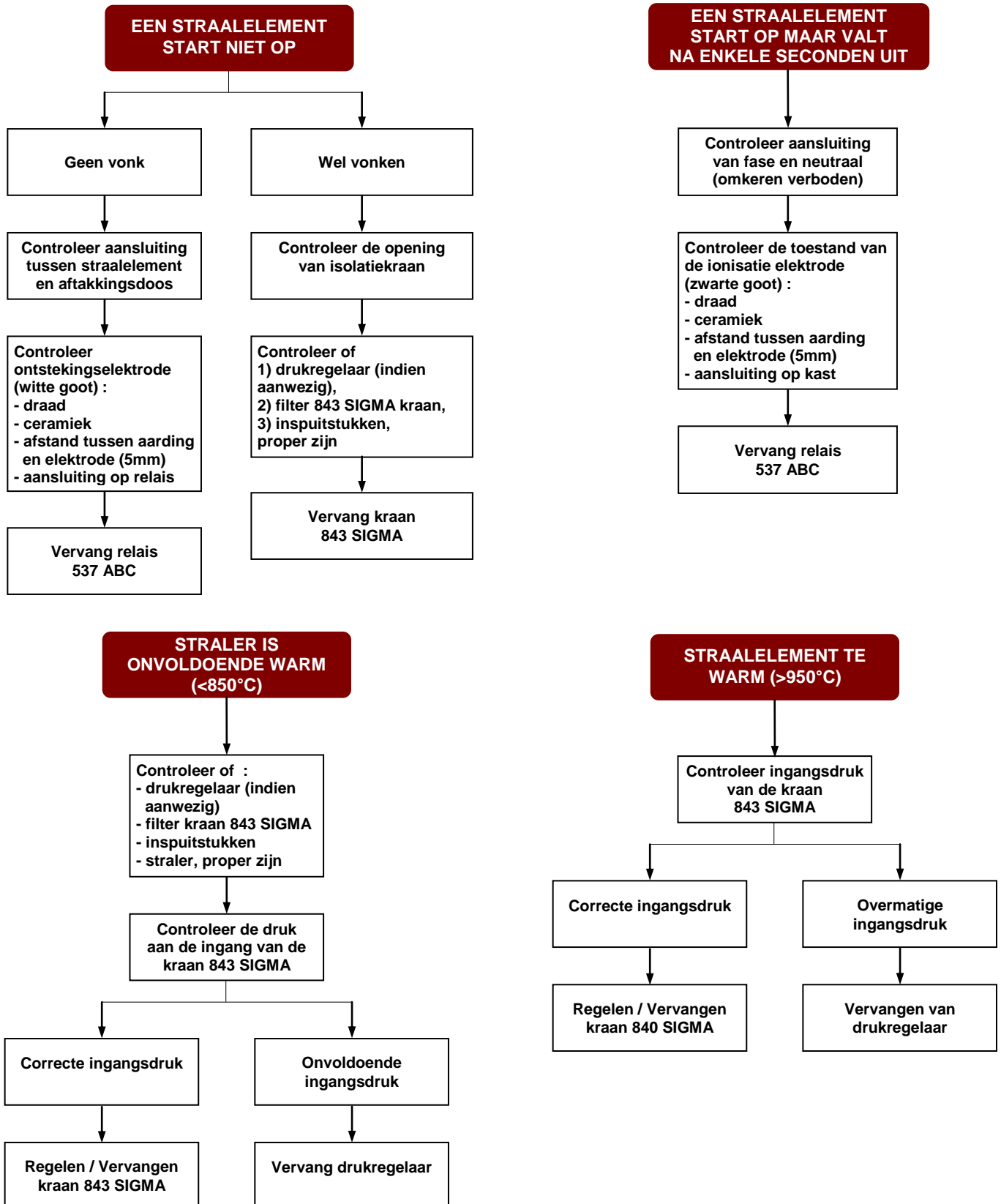
- Visuele** controle van de keramische stenen.
- Controle van de dichtheid van de gasonderdelen.
- Controle van de werking van de stralers. Ontsteek alle stralers. Controleer ontsteking en verbranding.

5. HERSTELLING

- Probleem op 1 straler.



Steeds de stralers ontsteken op stand "MAXI"
Niet vroeger overgaan naar stand "MINI" dan na minstens 5 minuten opwarming.

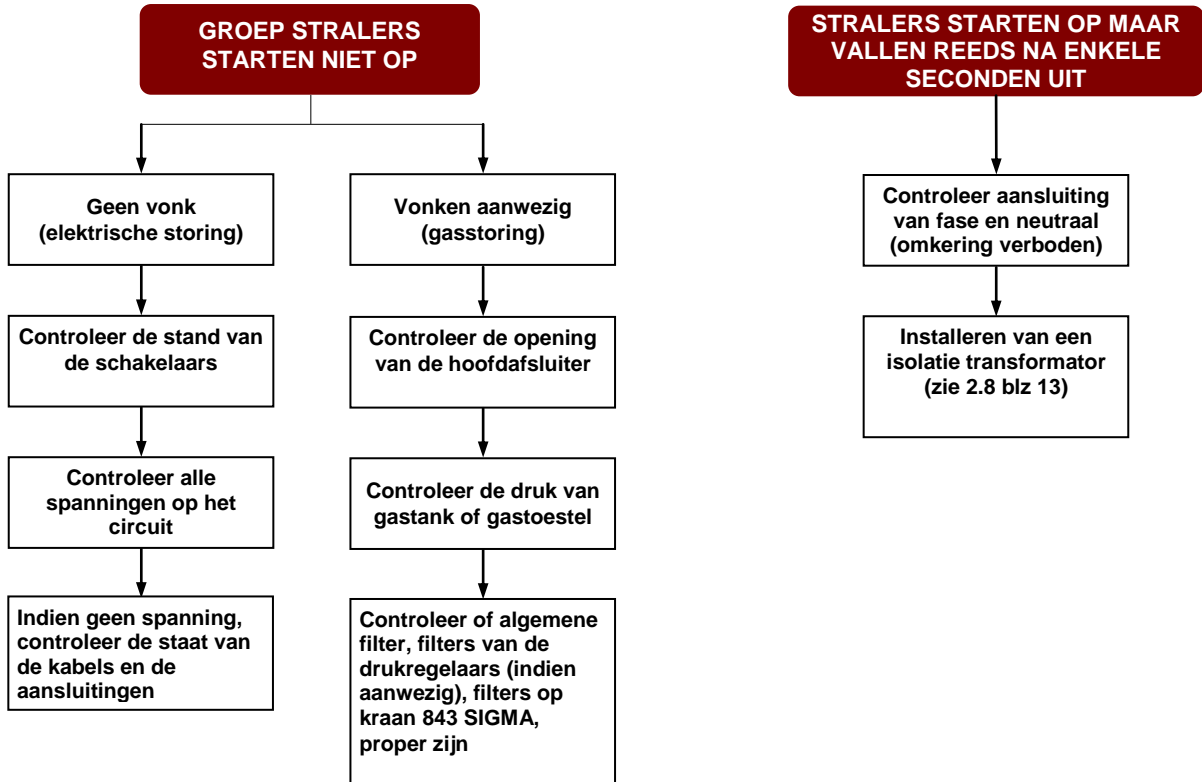


- ❑ Probleem groep stralers.



Ontsteek de stralers op stand "MAXI" en wacht 5 minuten

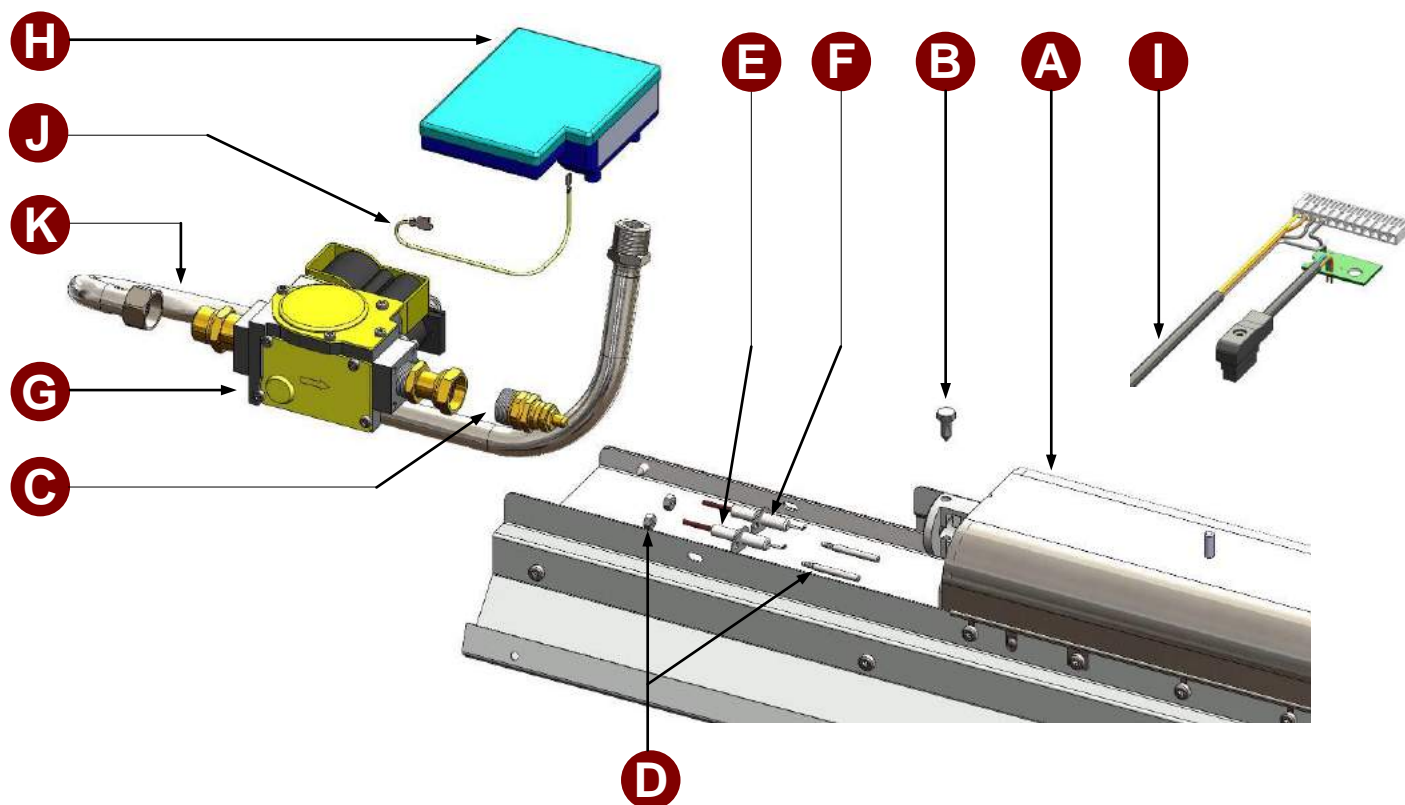
Controleer voorafgaand de compatibiliteit van de stralers met het type en de druk van het gas.



- Wisselstukken voor straler XDI (D).

GELIEVE VOOR ELKE BESTELLING VAN WISSELSTUKKEN, VOLGENDE GEGEVENS TE VERMELDEN (zie op signalisatieplaatje) :

- het type- en serienummer van de straler
- gassoort
- de werkingsdruk



REP.	WISSELSTUKKEN	
A	BR 8 XD/XDI BR 10 XD/XDI BR 12 XD/XDI BR 16 XD/XDI	(brander met reflector voor XDI 8 (D)) (brander met reflector voor XDI 10 (D)) (brander met reflector voor XDI 12 (D)) (brander met reflector voor XDI 16 (D))
B	10 INOX VIJZEN 6X100/16	(per 10 geleverd)
C	BLOK U-0-XXX-XXX-00-A-12G	(geleverd met gemonteerde inspuitsstukken)
D	ONTSTEKINGSMASSA L3-MOER	
E	ONTSTEKINGSKAARS 300 DRAADKLEM 4.8	(vlamcontrole elektrode)
F	ONTSTEKINGSKAARS 250 DRAADKLEM 2.8x0.5	(ionisatie elektrode)
G	KRAAN 843 SIGMA-AANSLUITINGEN	(geleverd met 2 gemonteerde aansluitstukken)
H	BLOK 537 ABC	
I	CONNECTOR XDI 1.6M	
J	AARDINGSKABEL	
K	INTERNE SLANG XD/XDI	

6. OMBOUW OP ANDERE GASOORTEN

Gas en druk.

FAMILIE	GAS	WERKINGSDRUK
I ₂ E+	G20/G25	20 / 25 mbar
I ₃ P	G31	37 mbar