

MODEL SX KERAMISCHE BRANDERS INSTALLATIEVOORSCHRIFTEN

N° 05000034/12

Diese Montageanleitung, auf deutsche Fassung, steht Ihnen zur Verfügung.
Bitte, nehmen Sie Kontakt mit **SOPER** (siehe die unten genannten Daten)

1. BESCHRIJVING	Blz	2 t/m 4
1.1 Technische gegevens		2
1.2 Afmetingen model SX.....		4
2. INSTALLATIE	Blz	5 t/m 16
2.1 Bepalingen en verordeningen.....		5
2.2 Schema typische installatie		6
2.3 Aanlevering		6
2.4 Branderbevestiging		7 t/m 9
2.5 Minimumafstanden		10
2.6 Bevestigingshoek		10 t/m 11
2.7 Gasaansluitingen.....		12 t/m 13
2.8 Elektrische aansluitingen.....		13 t/m 14
2.9 In bedrijf stellen		15 t/m 16
3. OPLEVERING	Blz	17
4. ONDERHOUD	Blz	18
5. STORINGZOEKEN	Blz	19 t/m 23
6. OMBOUW OP ANDERE GASOORTEN	Blz	23

Fabricant :
SBM
3 cottages de la Norge
21490 CLENAY - FRANCE

Représentant :
S.A. SOPER N.V.
Wingepark 9
B-3110 ROTSELAAR
Tel : 02/582.70.30 Fax : 02/582.74.49



1. BESCHRIJVING

1.1 Technische gegevens:

GASSOORT: G20/G25 - Categorie : I_{2E+} BE

MODEL	B6 SX	B8 SX	B10 SX	B12 SX	B16 SX	B20 SX	B20 2SX	B24 SX	B24 2SX	B32 SX	B32 2SX	B48 2SX	B64 2SX
CE certificaat	1312 AP 230	1312 AP 230	1312 AP 231	1312 AP 231	1312 AP 232	1312 AP 232	1312 AP 233	1312 AP 232	1312 AP 233	1312 AP 232	1312 AP 233	1312 AP 249	1312 AP 249
Klasse NOx	4												
Gewicht (kg)	2,5	2,9	3,1	3,4	4,1	5,0	5,0	5,5	5,5	6,7	6,7	9,4	12,2
Nominale verwarmingscapaciteit ΣQ_n (kW) Hi	2,50	3,30	3,80	5,10	6,75	7,60	7,60	10,20	10,20	13,50	13,50	20,25	27,00
GAS													
Bedrijfsdruk	20/25 mbar												
Inspuitdruk (§2.9)	13/16	11/14	12/16	15/18	16,7/21	12/16	12/16	15/18	15/18	16,7/21	16,7/21	(zie B)	16,7/21
Verbruik (m ³ /u)	0,265	0,350	0,400	0,540	0,715	0,805	0,805	1,080	1,080	1,430	1,430	2,145	2,860
Ø prim. spuitst (1/100 mm)	170	180	195	240	320	260	2x195	380	2x240	-	2x320	(zie A)	-
Ø sec. spuitst. (1/100 mm)	135	165	170	180	195	2x170	2x170	2x180	2x180	2x195	2x195	(zie A)	4x195
Branderaansluiting	Koppeling G1/2" cilindrisch (ISO228-1)												
ELEKTRICITEIT													
Voeding	230V (+10% -15%) - 50Hz (Nulleider verplicht)												
Opgenomen vermogen	0,1A						2x0,1A	0,1A	2x0,1A	0,1A	2x0,1A		
Brandersmeltpatroon	0,25A						2x0,25	0,25A	2x0,25	0,25A	2x0,25A		
Ontstekingstijd	45 seconden												
VENTILATIE													
Verbrandingslucht (m ³ /u)	2,60	3,40	3,90	5,30	7,00	7,90	7,90	10,60	10,60	14,00	14,00	21,00	28,00
Verse lucht (m ³ /u)	25	33	38	51	67,5	76	76	102	102	135	135	202,5	270

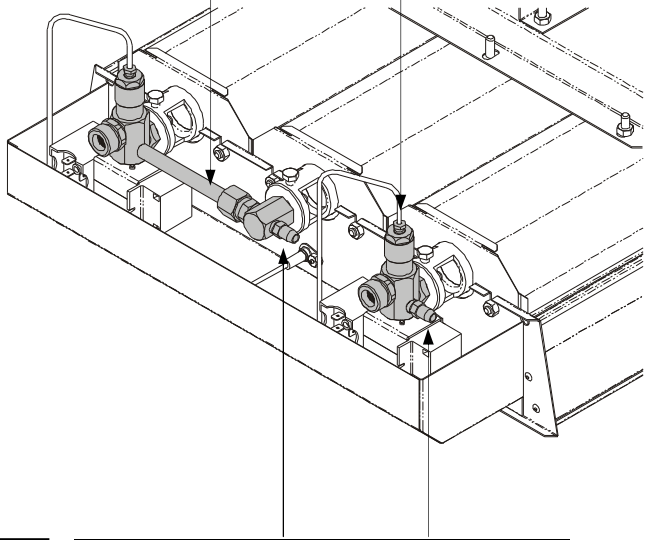
GASSOORT: G31 - Categorie : I_{3P} BE

MODEL	B6 SX	B8 SX	B10 SX	B12 SX	B16 SX	B20 SX	B20 2SX	B24 SX	B24 2SX	B32 SX	B32 2SX	B48 2SX	B64 2SX
CE certificaat	1312 AP 230	1312 AP 230	1312 AP 231	1312 AP 231	1312 AP 232	1312 AP 232	1312 AP 233	1312 AP 232	1312 AP 233	1312 AP 232	1312 AP 233	1312 AP 249	1312 AP 249
Klasse NOx	4												
Gewicht (kg)	2,5	2,9	3,1	3,4	4,1	5,0	5,0	5,5	5,5	6,7	6,7	9,4	12,2
Nominale verwarmingscapaciteit ΣQ_n (kW) Hi	2,50	3,30	3,80	5,10	6,75	7,60	7,60	10,20	10,20	13,50	13,50	20,25	27,00
GAS													
Bedrijfsdruk	37 mbar												
Inspuitdruk (§2.9)	34	21	21	28	37	21	21	27,5	28	34	37	(zie B)	34
Verbruik (kg/u)	0,195	0,260	0,300	0,400	0,530	0,595	0,595	0,800	0,800	1,055	1,055	1,590	2,110
Ø prim. spuitst (1/100 mm)	155	140	130	180	-	185	2x130	240	2x180	370	-	(zie A)	2x370
Ø sec. spuitst. (1/100 mm)	82	105	110	125	135	2x110	2x110	2x125	2x125	2x135	2x135	(zie A)	4x135
Branderaansluiting	Koppeling G1/2" cilindrisch (ISO228-1)												
ELEKTRICITEIT													
Voeding	230V (+10% -15%) - 50Hz (Nulleider verplicht)												
Opgenomen vermogen	0,1A						2x0,1A	0,1A	2x0,1A	0,1A	2x0,1A		
Brandersmeltpatroon	0,25A						2x0,25	0,25A	2x0,25	0,25A	2x0,25A		
Ontstekingstijd	45 seconden												
VENTILATIE													
Verbrandingslucht (m ³ /u)	2,30	3,10	3,60	4,80	6,30	7,10	7,10	9,60	9,60	12,60	12,60	18,90	25,20
Verse lucht (m ³ /u)	25	33	38	51	67,5	76	76	102	102	135	135	202,5	270

A

G20/G25	prim : -	prim : 320
	sec : 2 x 195	sec : 195
G31	prim : 370	prim : -
	sec : 2 x 135	sec : 135

B48-2SX

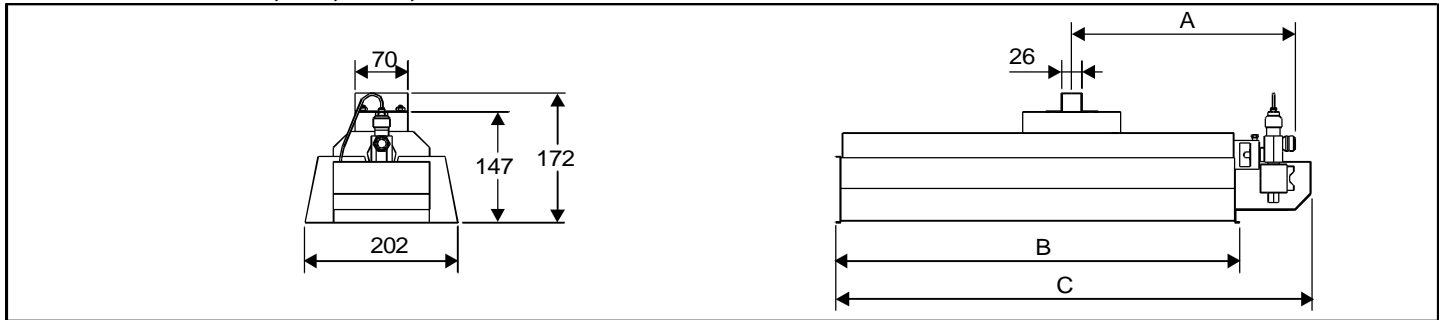


B

G20/G25	16,7 / 21 mbar	16,7 / 21mbar
	G31	34,0 mbar

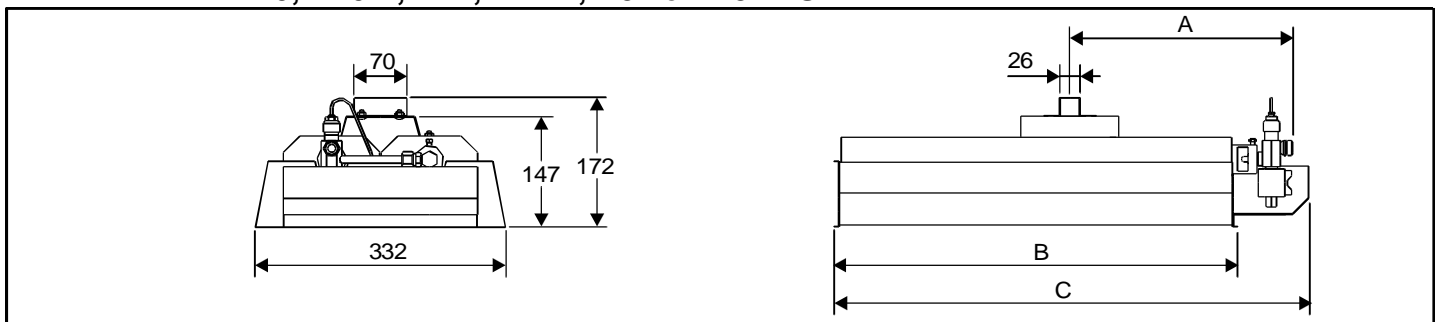
1.2 Branderafmetingen:

B6, B8, B10, B12 en B16 SX



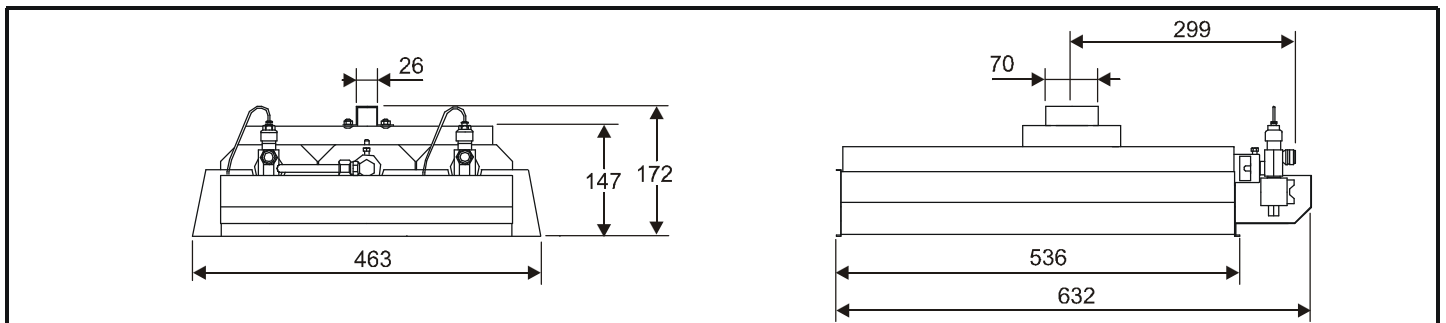
MODEL	B6-SX	B8-SX	B10-SX	B12-SX	B16-SX
A (mm)	186	218	243	281	299
B (mm)	222	285	334	411	536
C (mm)	318	382	431	508	632

B20, B20-2, B24, B24-2, B32 en B32-2SX

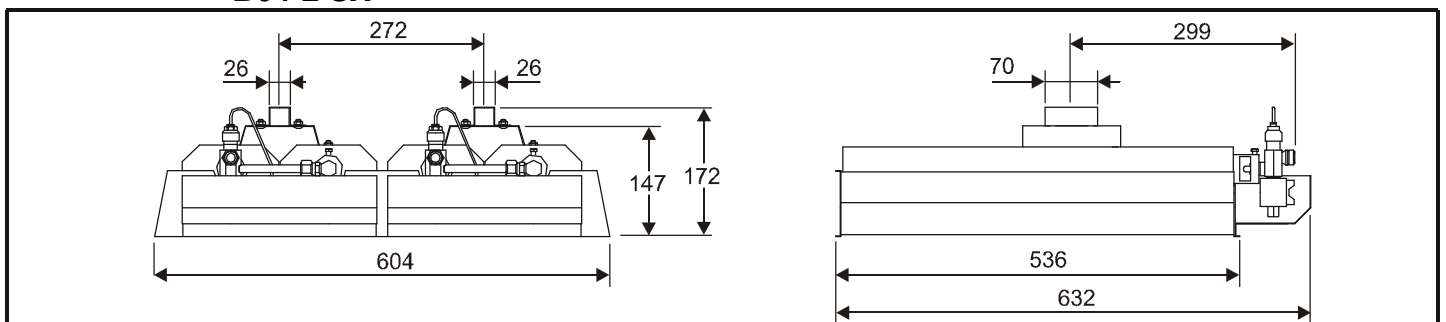


MODEL	B20-SX	B20-2SX	B24-SX	B24-2SX	B32-SX	B32-2SX
A (mm)	243	243	281	281	299	299
B (mm)	334	334	411	411	536	536
C (mm)	431	431	508	508	632	632

B48-2 SX



B64-2 SX



2. INSTALLATIE

DEZE GASBRANDERS DIENEN VOLGENS DE WETTELIJKE BEPALINGEN EN VERORDENINGEN GEÏNSTALLEERD TE WORDEN. DE TE VERWARMEN RUIMTE DIENT VAN TOEREIKENDE VENTILATIE TE ZIJN VOORZIEN.

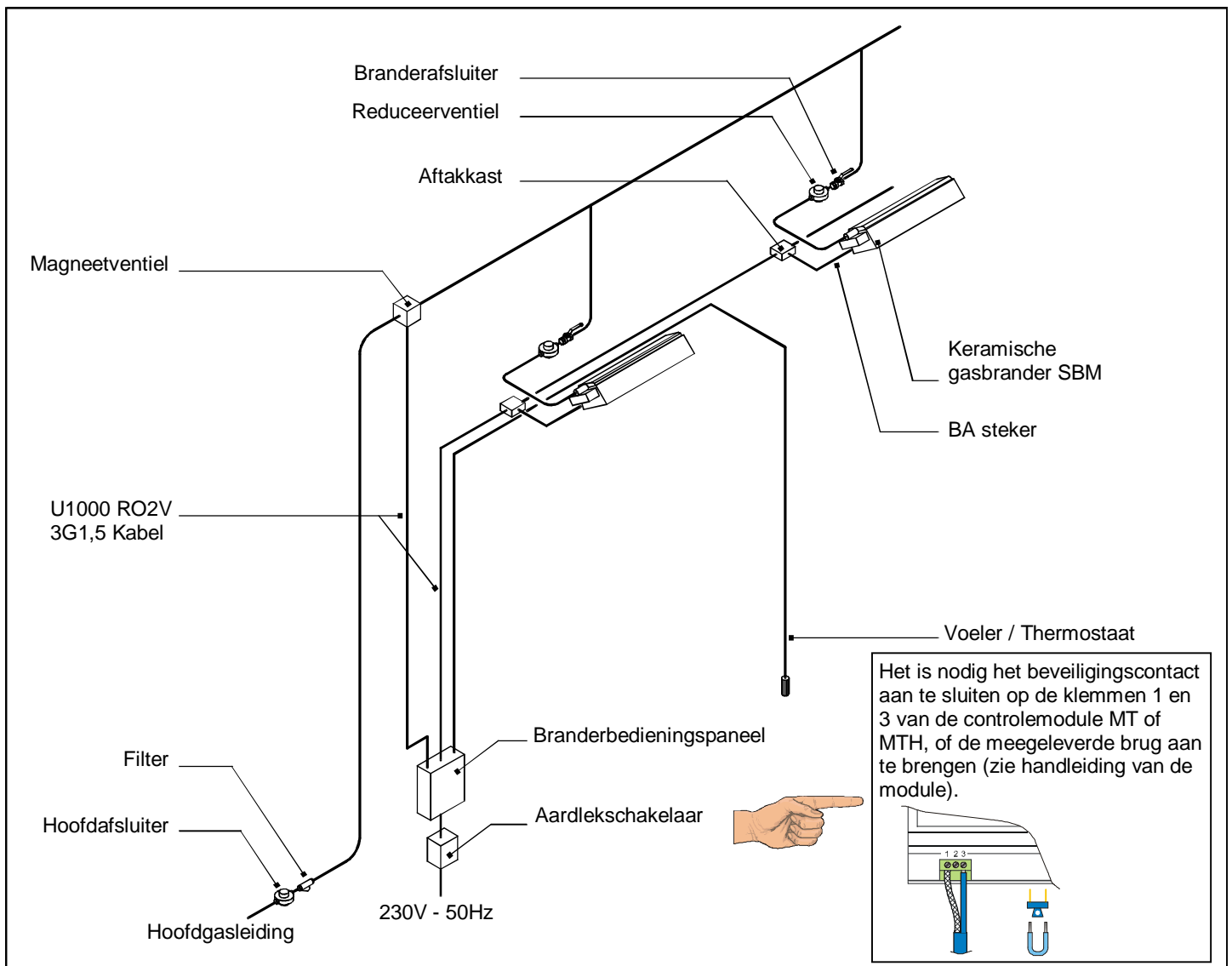
2.1 Bepalingen en verordeningen

- r SBM gasbranders zijn het **CE** certificaat toegekend voor België.

- r De ventilatie van de ruimtes moet voldoen aan de norm EN13410.

- r De gebruikersleidingen dienen volgens de normen **NBN. D51 003, D51 004** geïnstalleerd en op het gasdistributienet te worden aangesloten.

2.2 Schema typische installatie



2.3 Aanlevering

- r Controleer bij levering dat u het juiste aantal en type branders hebt ontvangen.
- r Verpakking en branders moeten schadevrij zijn.
Accepteer de levering onder voorbehoud indien dit niet het geval mocht zijn.
- r Controleer de typeplaatjes op gassoort en bedrijfsdruk.

2.4 Branderbevestiging

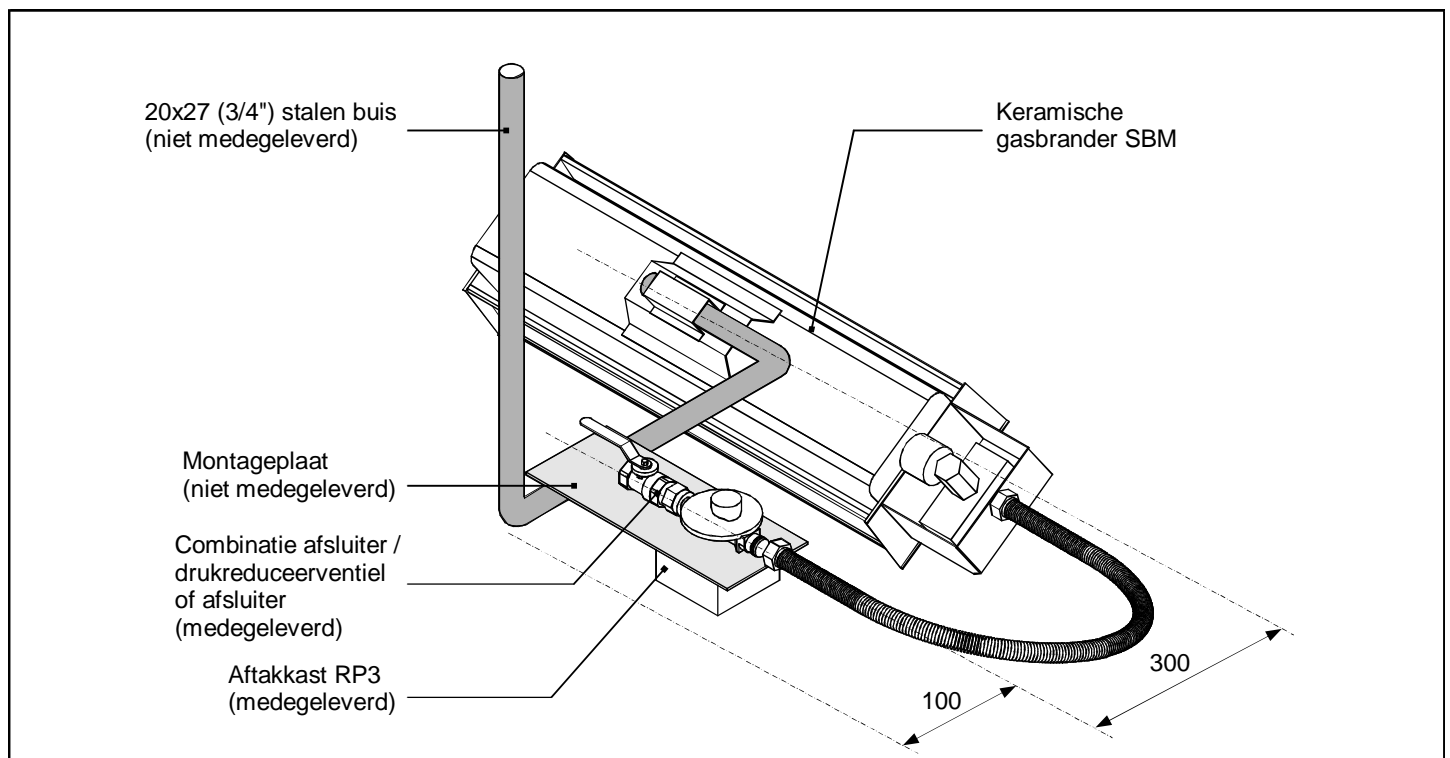
r Aanbevolen minimumhoogten :

MODEL	MINIMUMHOOGTE (m)
B6-SX	3,00
B8-SX	3,10
B10-SX	3,20
B12-SX	3,40
B16-SX	3,60
B20-SX / B20-2SX	3,80
B24-SX / B24-2SX	4,10
B32-SX / B32-2SX	4,50
B48-2SX	5,00
B64-2SX	5,50

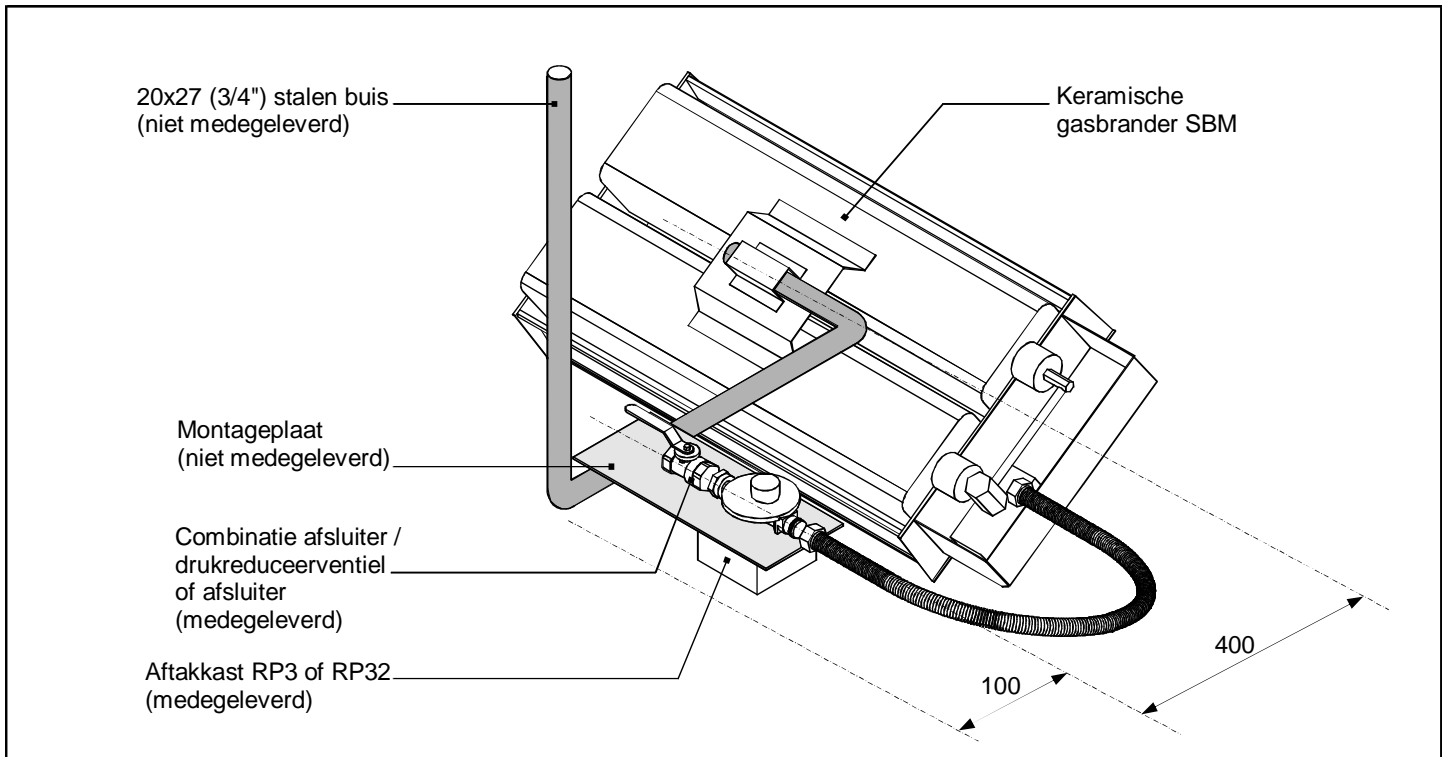
MINIMALE BEVESTIGINGSHOOGTEN VOOR COMFORTVERWARMING :
Zie de door SBM voor het betreffende project uitgebrachte aanbevelingen.

r Leveringsomvang :

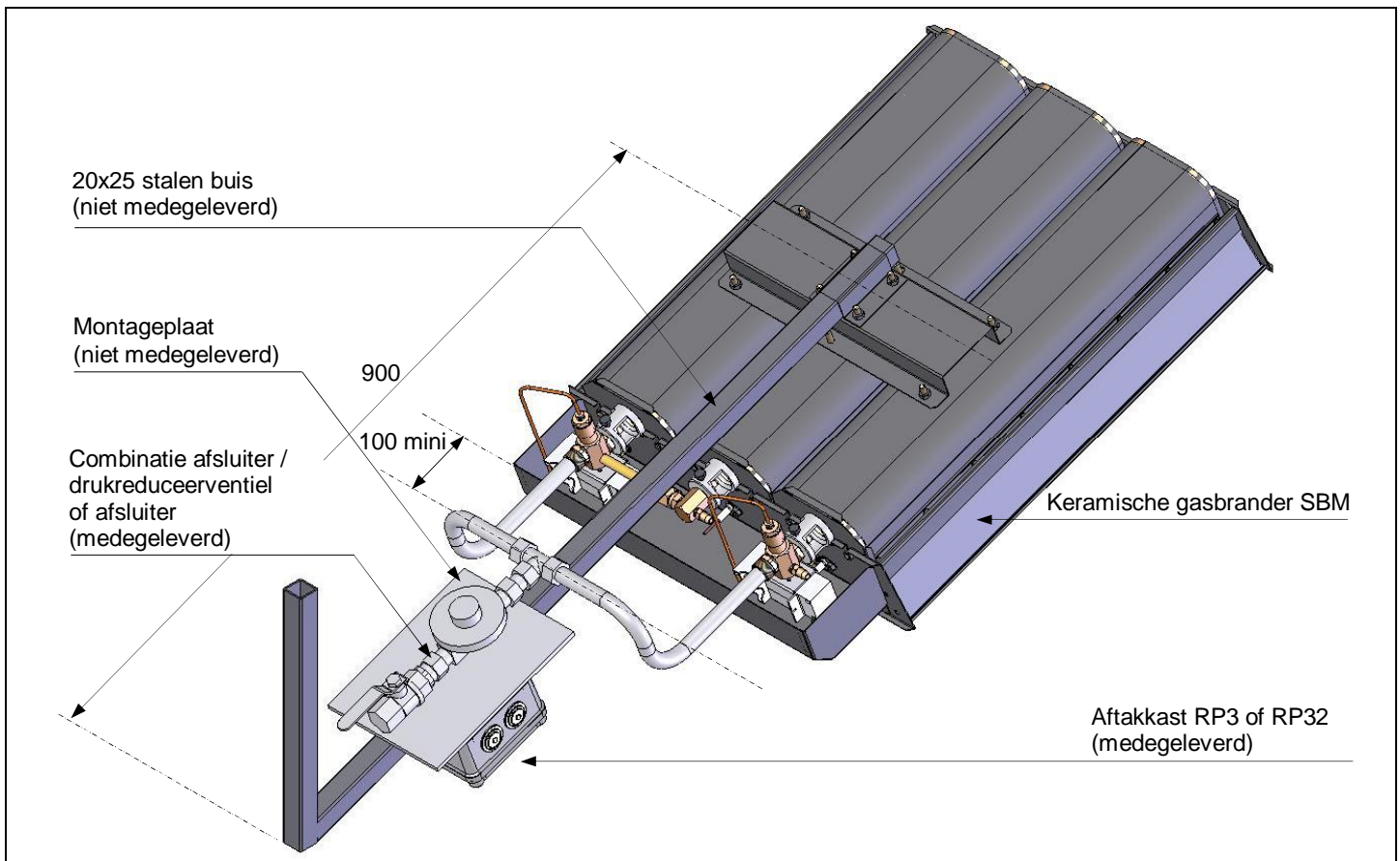
VOOR KERAMISCHE BRANDERS TYPE B6, B8, B10, B12 en B16 SX



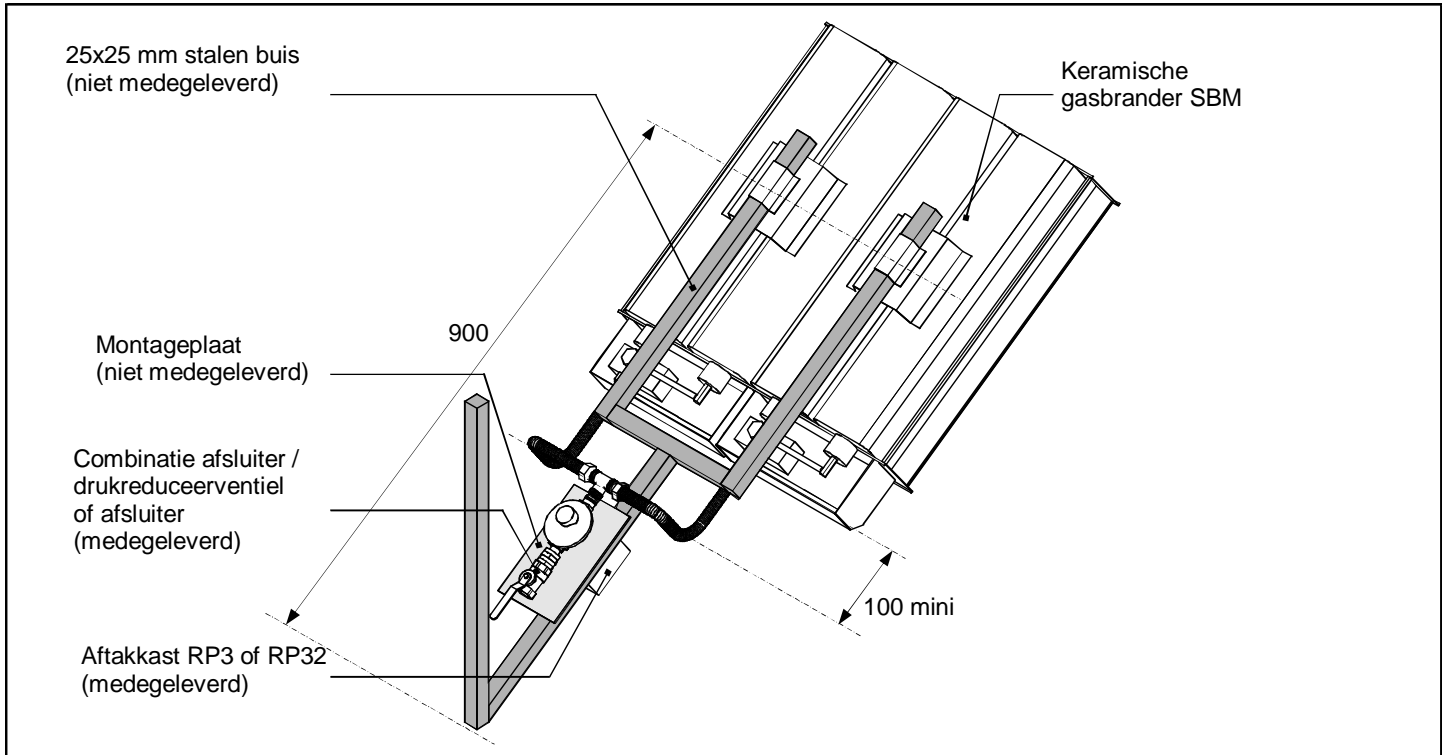
VOOR BRANDERS TYPE B20, B20-2, B24, B24-2, B32 en B32-2SX



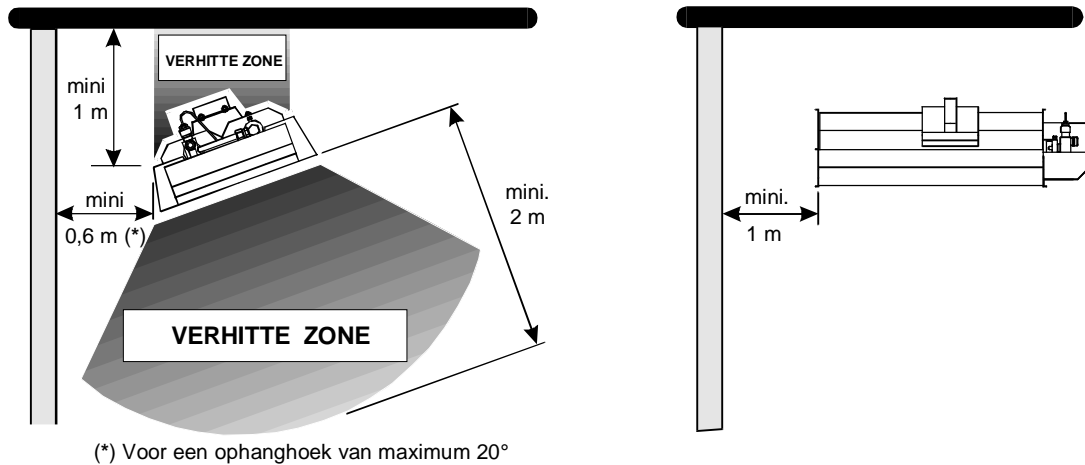
VOOR BRANDERS TYPE B48-2SX



VOOR BRANDERS TYPE B64-2SX



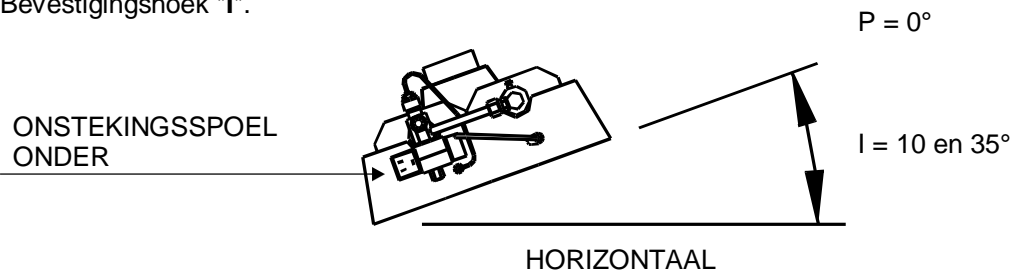
2.5 Minimumafstanden (Bij toepassing van brandbare materialen : $\theta_{\max} = 70^{\circ}\text{C}$)



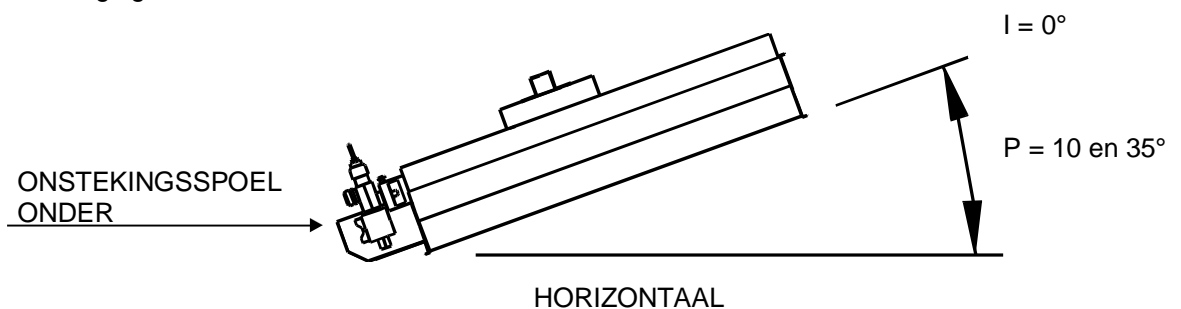
- r Waar de voorgeschreven minimumafstanden niet kunnen worden aangehouden dient thermische isolatie te worden toegepast.

2.6 Branderbevestigingshoek

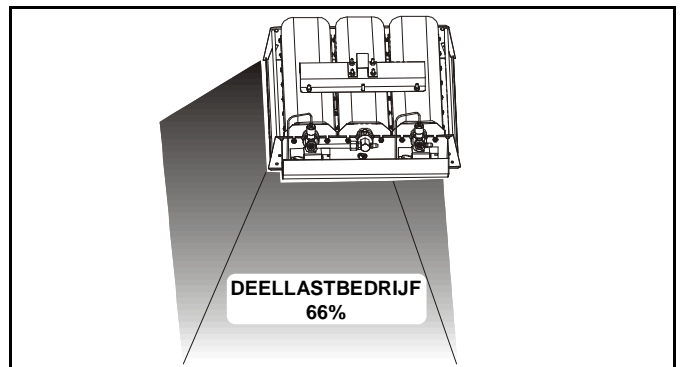
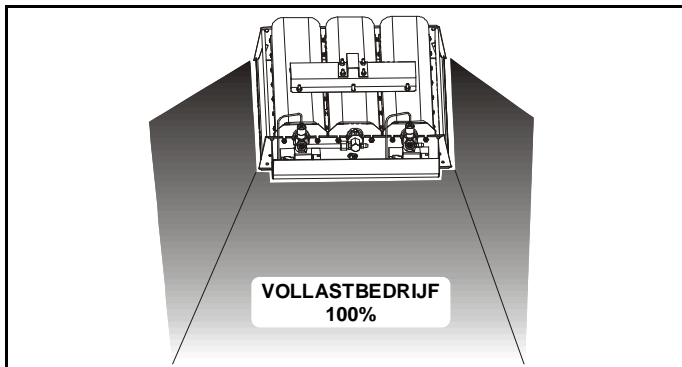
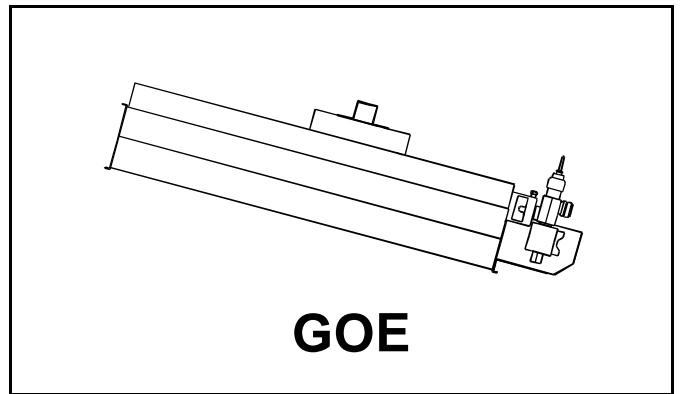
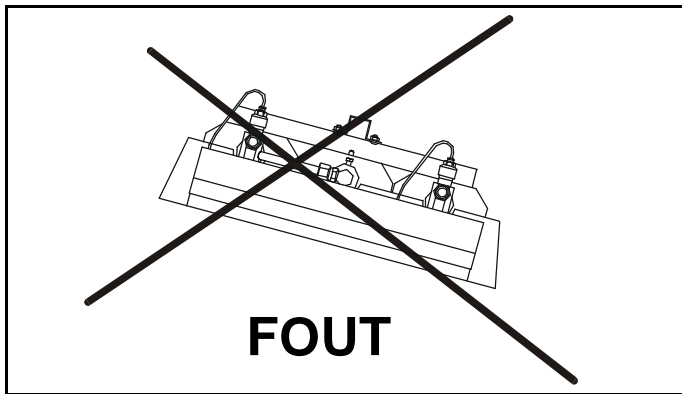
- r De helling "P" of de valling "I" moeten minimaal 10° bedragen.
- r Raadpleeg de eventueel voor uw installatie medegeleverde tekening voor de bevestigingshoeken "P" en "I".
- r Ontstekingsspoel BA moet te allen tijde onder worden gemonteerd.
- r Bevestigingshoek "I".



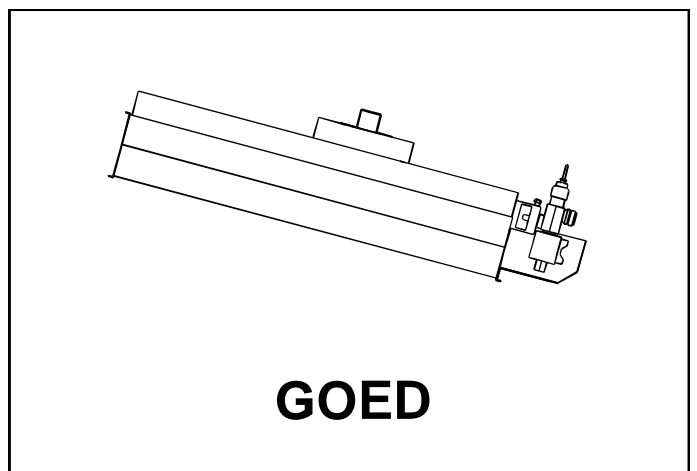
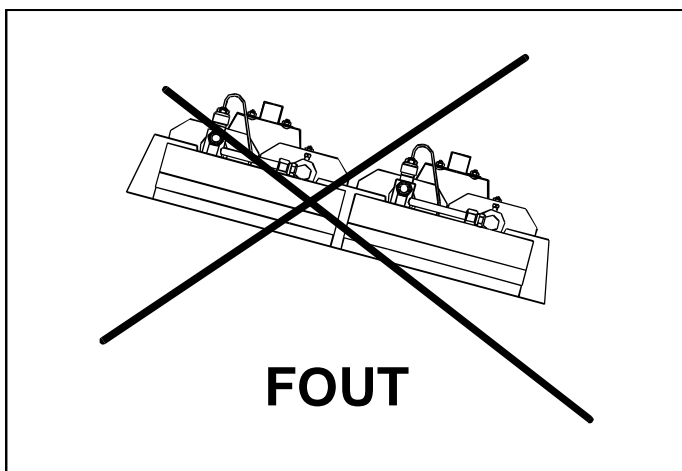
- r Bevestigingshoek "P".



q Installatie van een model B48-2SX

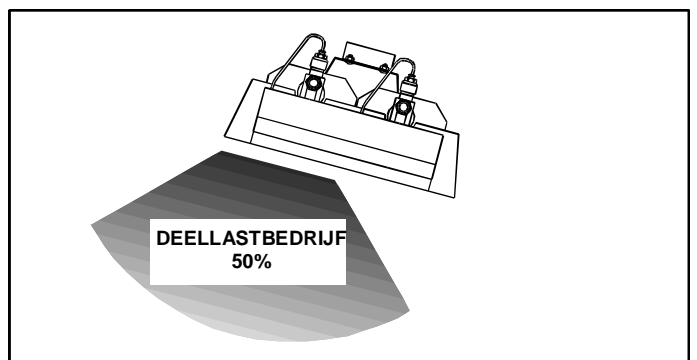
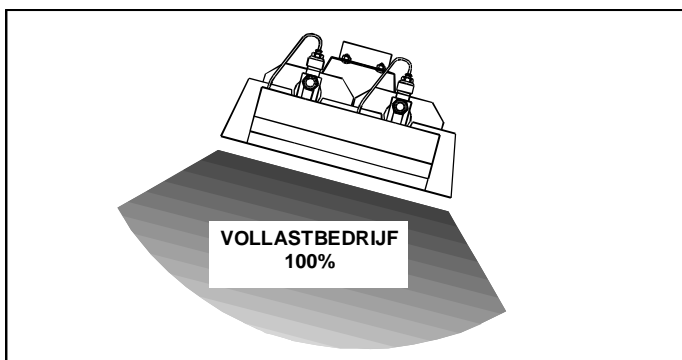


r Installatie van een model B64-2SX



r Onder een horizontale hoek geïnstalleerd model B24-2SX, B32-2SX.

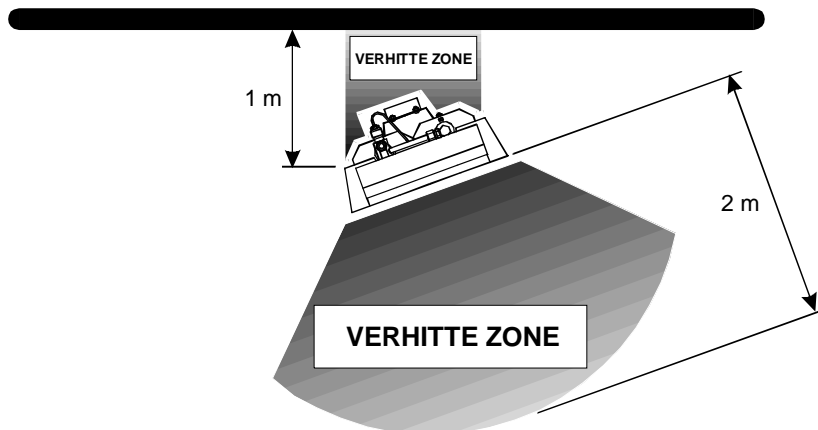
DE BOVENSTE BRANDER MOET ALTIJD EERST WORDEN ONTSTOKEN.



2.7 Gasaansluitingen

KONTROLEER VOORAFGAANDE AAN INSTALLATIE DAT DE GELEVERDE GASSOORT EN -DRUK OVEREENSTEMMEN MET DE UITVOERING VAN DE BRANDERS.

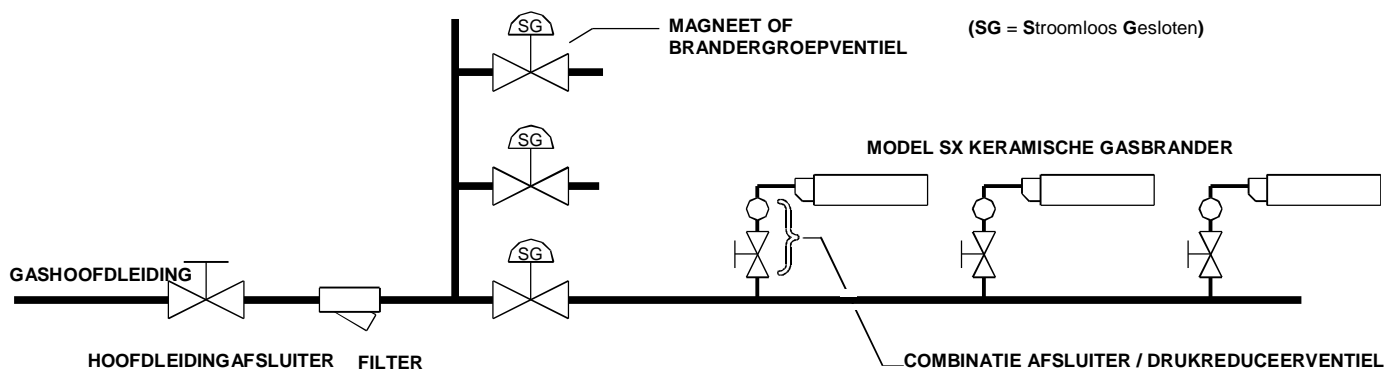
- r De gasleidingen naar de brander mogen in geen geval:
 - door de verhitte zone worden geleid (zie onderstaande tekening)
 - druk- of trekbelasting op de beveiligingseenheid uitoefenen. (Bij voorkeur gebruik maken van een metalen slang)



r MIDDENDRUK gasdistributienet

De geleverde druk is hoger dan de bedrijfsdruk van de brander(s).
(zie de tabellen op blz 2).

GASSOORT	GELEVERDE DRUK
G20/G25	maximaal 200 mbar t/m 1,5 bar
G31	maximaal 500 mbar t/m 1,5 bar

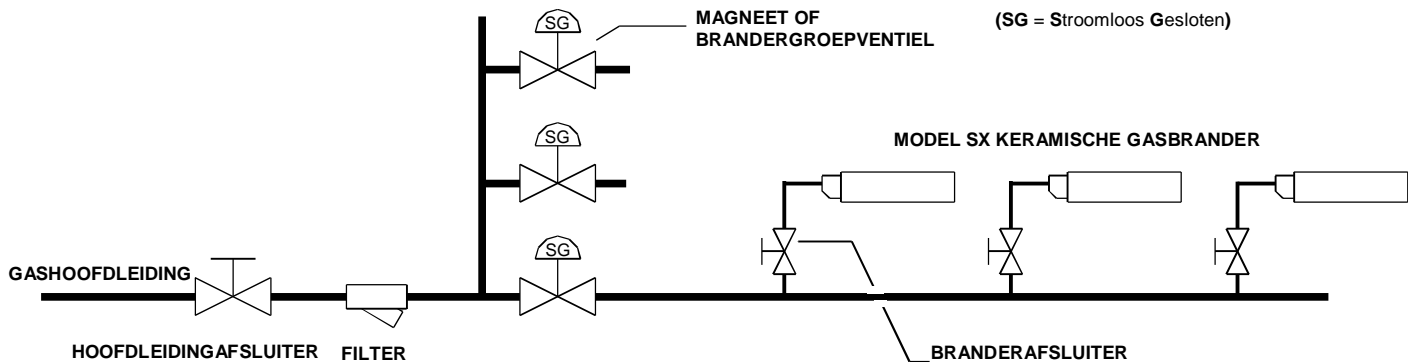


r **LAGEDRUK** gasdistributienet

De geleverde druk is in dit geval gelijk aan de bedrijfsdruk van de brander(s).
(zie de tabellen blz 2).

GASSOORT	GELEVERDE DRUK
G20/G25	20/25 mbar (*)

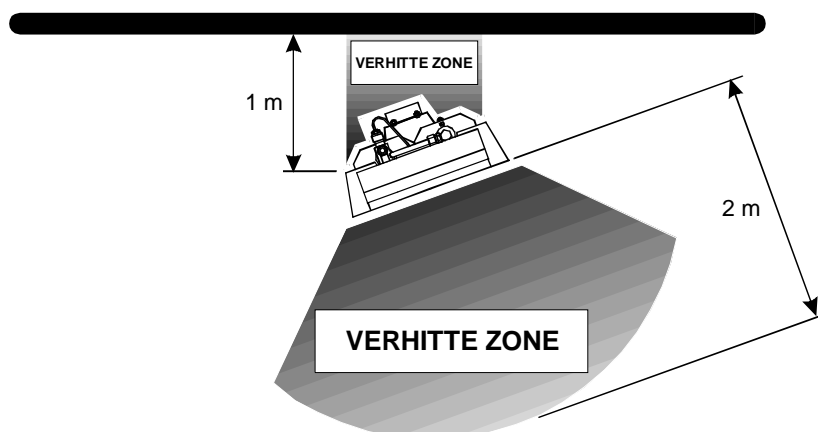
* Totaal toegestaan drukverlies: ongeveer 1 mbar.



2.8 Elektrische aansluitingen

Zie modelschema (§2.2 blz 6)

- r De branders moeten volgens het **AREI** op het net worden aangesloten.
- r Gebruik een **NULLEIDER** of een **SCHEIDINGSTRANSFORMATOR**.
- r Alle gasbranders moet **GEAARD** worden.
- r Regeling: Model SX gasbranders worden aangestuurd met programmeerbare regelaars **MT100**, **MT150**, **MTH100** of **MTH150**. Zie tevens de medegeleverde handleidingen.
- r De bakabeling mag in geen geval door de verhittingszone worden geleid.
(zie onderstaande tekening)



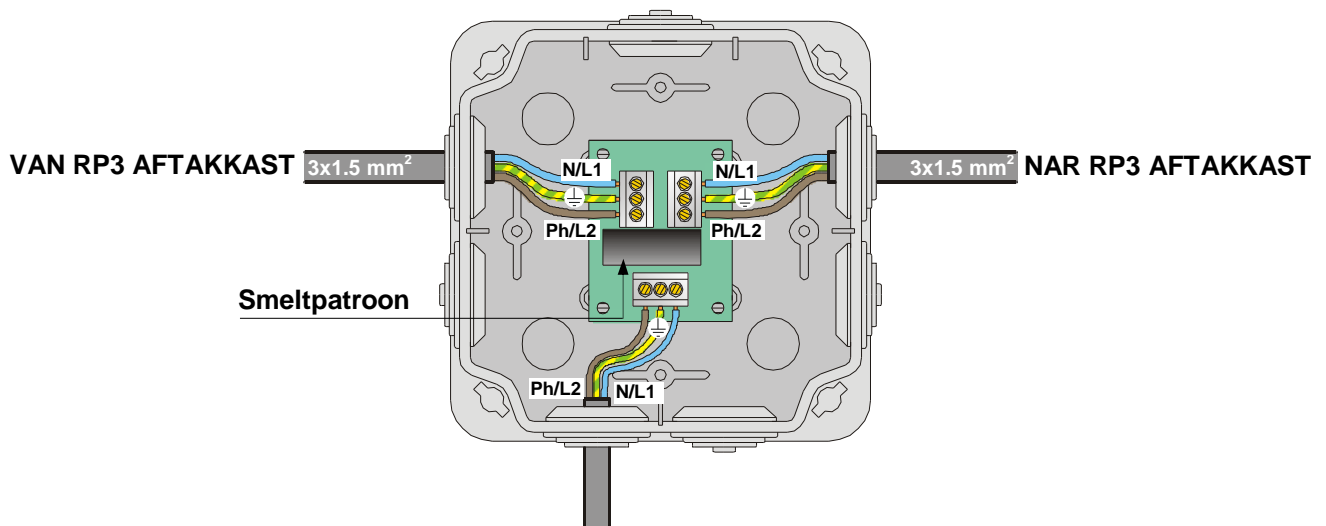
r Te gebruiken aansluitkabel:

TUSSEN	KABELSOORT
Bedieningspaneel - aftakdoos RP3 (en RP3 - RP3)	U1000 RO 2V 3G1,5
Bedieningspaneel - aftakdoos RP32 (en RP32 - RP32)	U1000 RO 2V 5G1,5
RP3 en RP32 en gasbrander	Gebruik medegeleverde BA-steker. Kleurcode: Groen/geel : AARDE Blauw : NUL Bruin : FASE
Bedieningspaneel - voeler	Gebruik de medegeleverde coaxkabel. (rollen van 20, 60 en 300 m)

r Aantal RP3 en RP32 aftakdozen : 1 RP3 per gasbrander type B6, B8, B10, B12, B16, B20, B24 en B32.
1 RP32 per gasbrander type B20-2, B24-2, B32-2, B48-2 en B64-2.

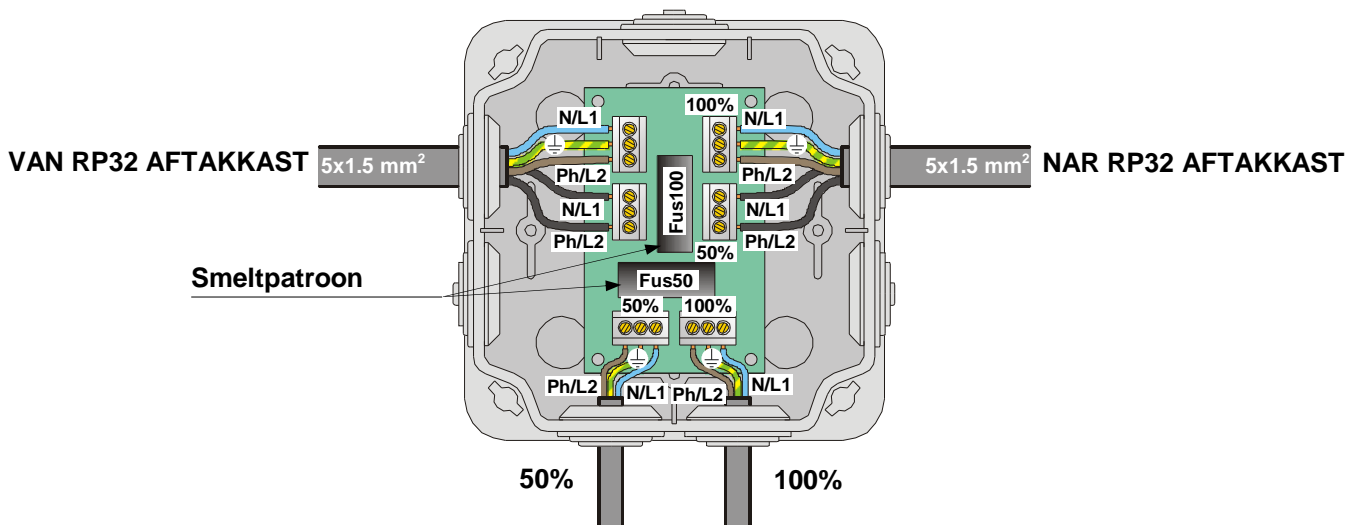
r Bevestiging RP3 en RP32 aftakdozen : zie bijgesloten instructies.

r Bekabeling RP3 aftakdoos volgens onderstaand schema.



MODELE SX KERAMISCHE BRANDER

r Bekabeling RP32 aftakdoos volgens onderstaand schema.

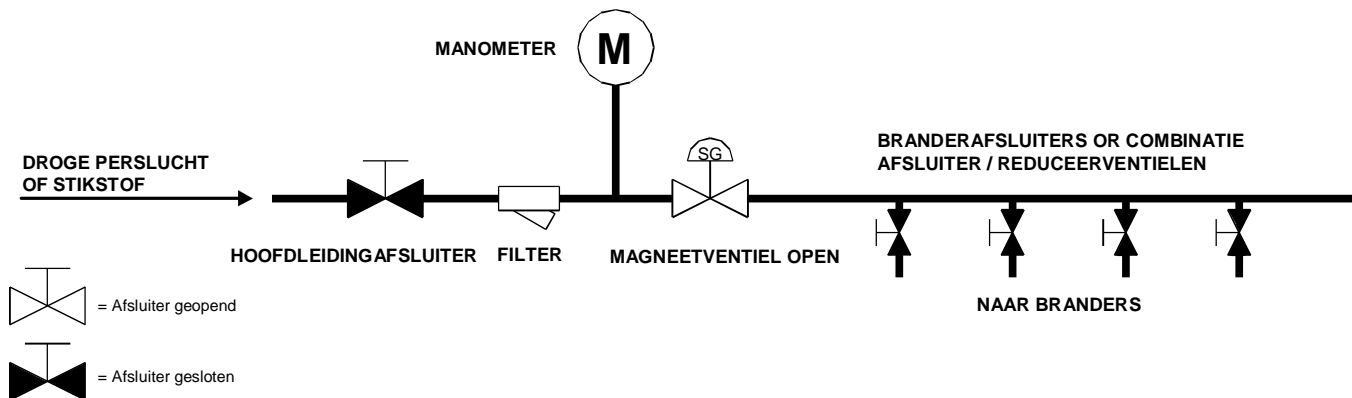


MODELE 2SX KERAMISCHE BRANDER

2.9 In bedrijf stellen

r Lekdichtheidscontrole **industriële** installaties (zie schema ommezijde)

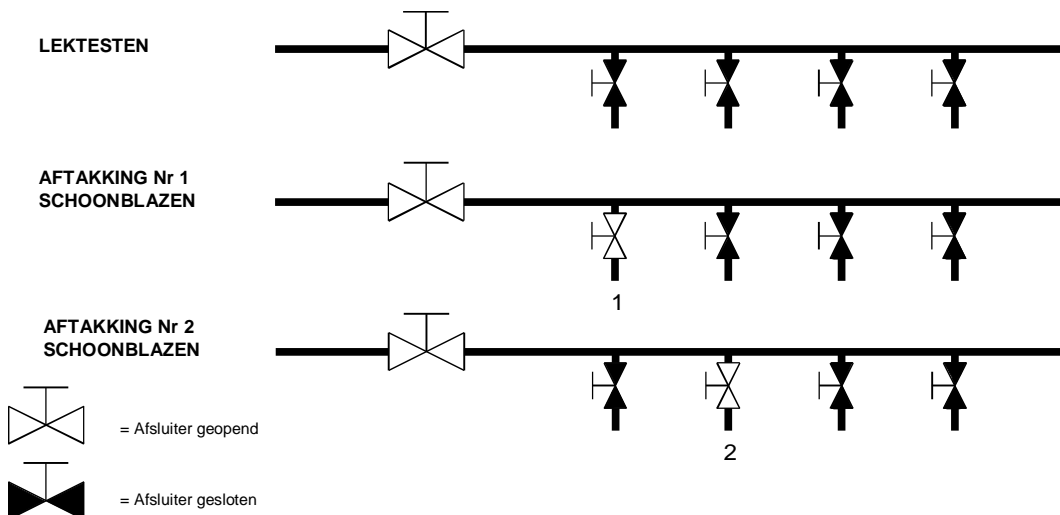
- Breng de installatie met stikstof of droge perslucht op anderhalf maal de aansluitdruk pression d'alimentation.
- Sluit de stikstofcilinder of de persluchtinstallatie en wacht een kwartier.
- Noteer de manometerdruk.
- Lees na 2 uur de manometer opnieuw af. De aangewezen druk mag niet lager zijn dan 2 uur geleden
- Is dit toch het geval, spoor dan het lek op met zeepsop o.i.d. en test de installatie opnieuw..



r Schoonpersen

Doel: gasleidingen reinigen

SLUIT OM TE BEGINNEN ALLE AFSLUITERS NAAR DE SYSTEEMCOMPONENTEN.
Gebruik droge perslucht en waar mogelijk stikstof



r Proefbranden

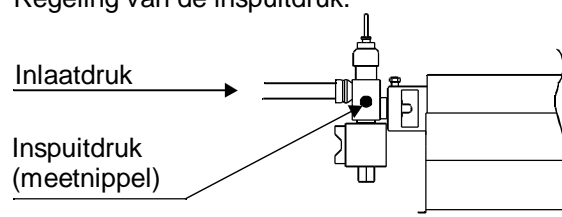
a) Controleer eerst:

- * de nominaalstroom van de smeltpatronen in het bedieningspaneel.
- * de aardlekschakelaar (druk op de TEST-knop).

b) Uitgangstoestand:

- * hoofdafsluiter gesloten.
- * branderafsluiters geopend.
- * aardlekschakelaar op "ON".
- * te handhaven temperatuur ingesteld op de thermostaat or programmeerbare regelaar.

c) Regeling van de inspuitdruk.



- * aansluiting van manometer op meetnippel.
- * regeling van de inspuitdruk volgens tabel pagina 2. (door ingreep op de individuele gasdrukregelaar)
- * OPGEPAST : DE VIJS VAN MEETNIPPEL, NA WEGNAME MANOMETER, TERUG VASTSCHROEVEN.

d) Ontsteking

* handbediening

- open de hoofdafsluiter.
- ontsteek de branders.
- als er binnen 45 seconden geen vlam op de brander(s) staat, ontsteek dan de brander(s) opnieuw
- indien de brander niet ontsteken of doven, raadpleeg dan hoofdstuk 5 (STORINGZOEKEN).

* automatische regeling

- open de hoofdafsluiter.
- controleer de instelwaarden (temperatuur, tijd).
- pas eventueel de programmering van het moduul aan.
- laat de sensor een complete cyclus (verhitten en afkoelen) doorlopen en controleer:
 - . ontstekingsduur (maximaal 45 seconden).
 - . de branders bij het bereiken van de instelwaarden ontsteken c.q. doven.

3. OPLEVERING

IN DE AANWEZIGHEID VAN DE KLANT TE VERRICHTEN WERKZAAMHEDEN.

- r Vergelijk de gegevens op de typeplaatjes van de geïnstalleerde branders met de geleverde gassoort en -druk.

- r Overtuig u er van dat elke keramische brander over een afsluiter op de hoofdgasleiding is aangesloten.

- r Overtuig u er van dat de "HANDLEIDING VOOR HET BEDIENEN VAN MODEL SX KERAMISCHE GASBRANDERS" (versie Handbediening of Automatische regeling) zichtbaar en in de onmiddellijke nabijheid van het bedieningspaneel is aangebracht en voorzien is van de firmastempel van de installateur

- r Overhandig een exemplaar van de per brander medegeleverde gebruikershandleiding.

- r Toon de klant waar zich de:
 - afsluiters,
 - elektrische schakelaars en
 - bedieningspanelen bevinden.

- r Leg de klant uit hoe de bedienings- en regelapparatuur te bedienen.

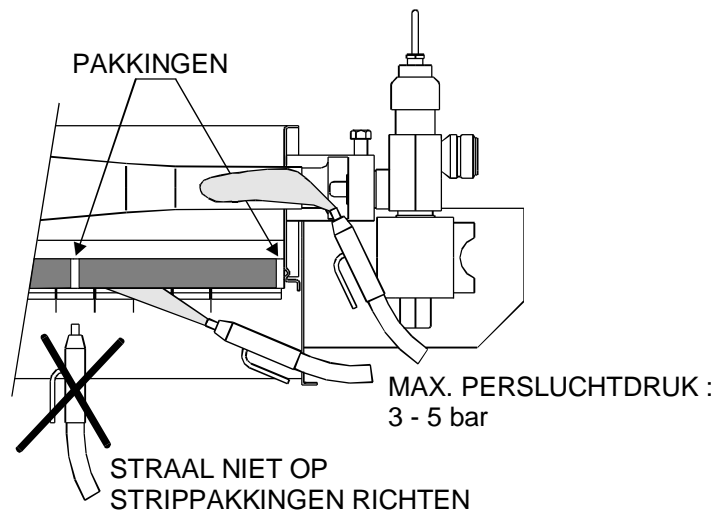
- r Maak een afspraak voor het jaarlijks onderhoud (1 jaar na in bedrijfstelling).

4. ONDERHOUD

LIJST VAN JAARLIJKS UIT TE VOEREN ONDERHOUDSWERKZAAMHEDEN.

- r Gasbranders stofvrij maken

- ter plaatse, zonder demontage, bij gedoopte, houde brander.



- r Visuele controle van de keramische strips.
- r Controle branderbevestigingen.
- r Lekkagecontrole systeemcomponenten.
- r Controleer de werking van de keramische branders.

Ontsteek alle branders. Controleer ontsteking en verbranding. Bij een verbrandingstemperatuur van ongeveer 900°C (gelijkmatige oranje-rode kleur) is de brander schoon en de voedingsdruk normaal.

- r Controleer de werking van de magneetventielen.

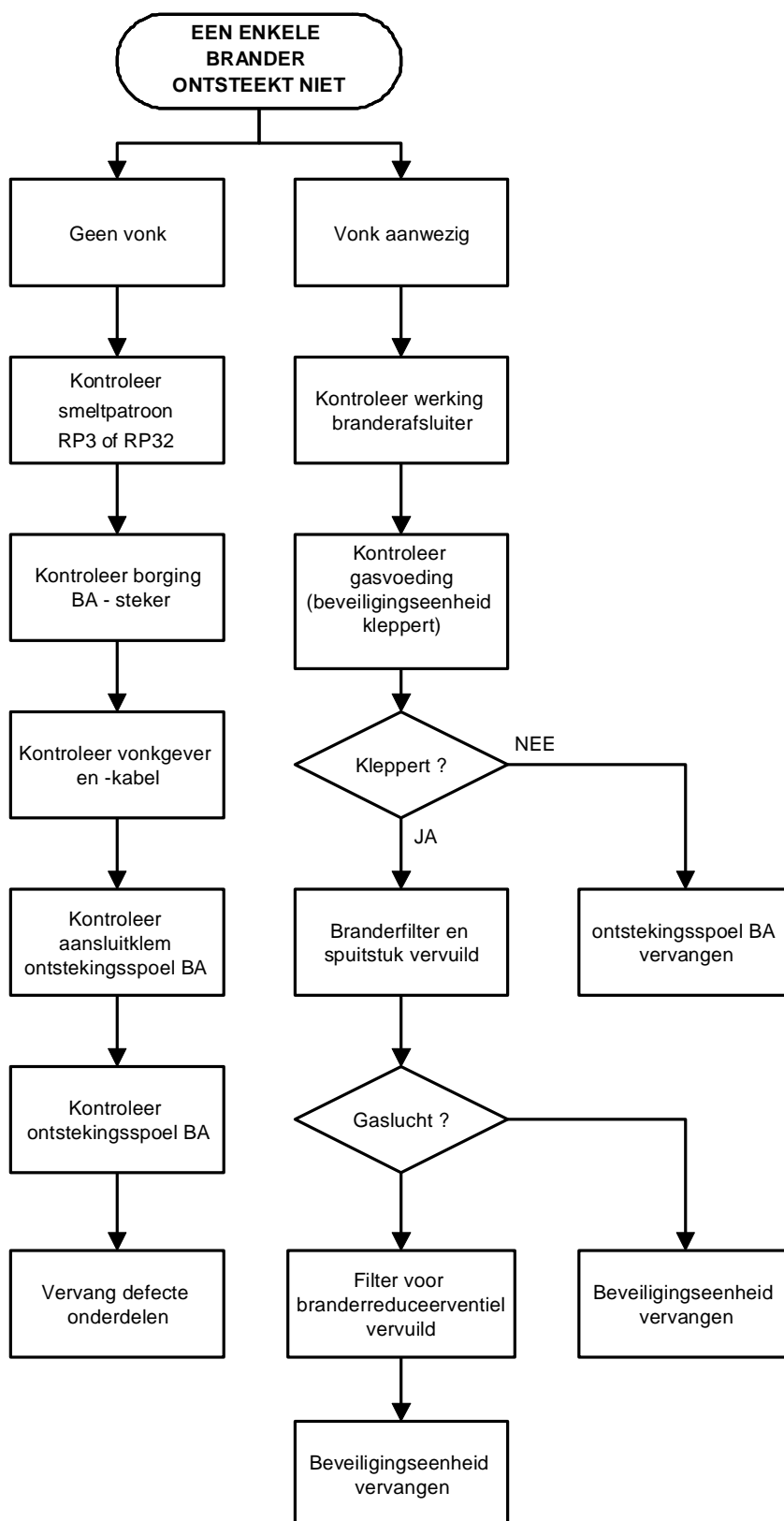
Kontroleer het sluiten van de magneetventielen (dooft de brander?).

- r Controleer de regelaar.

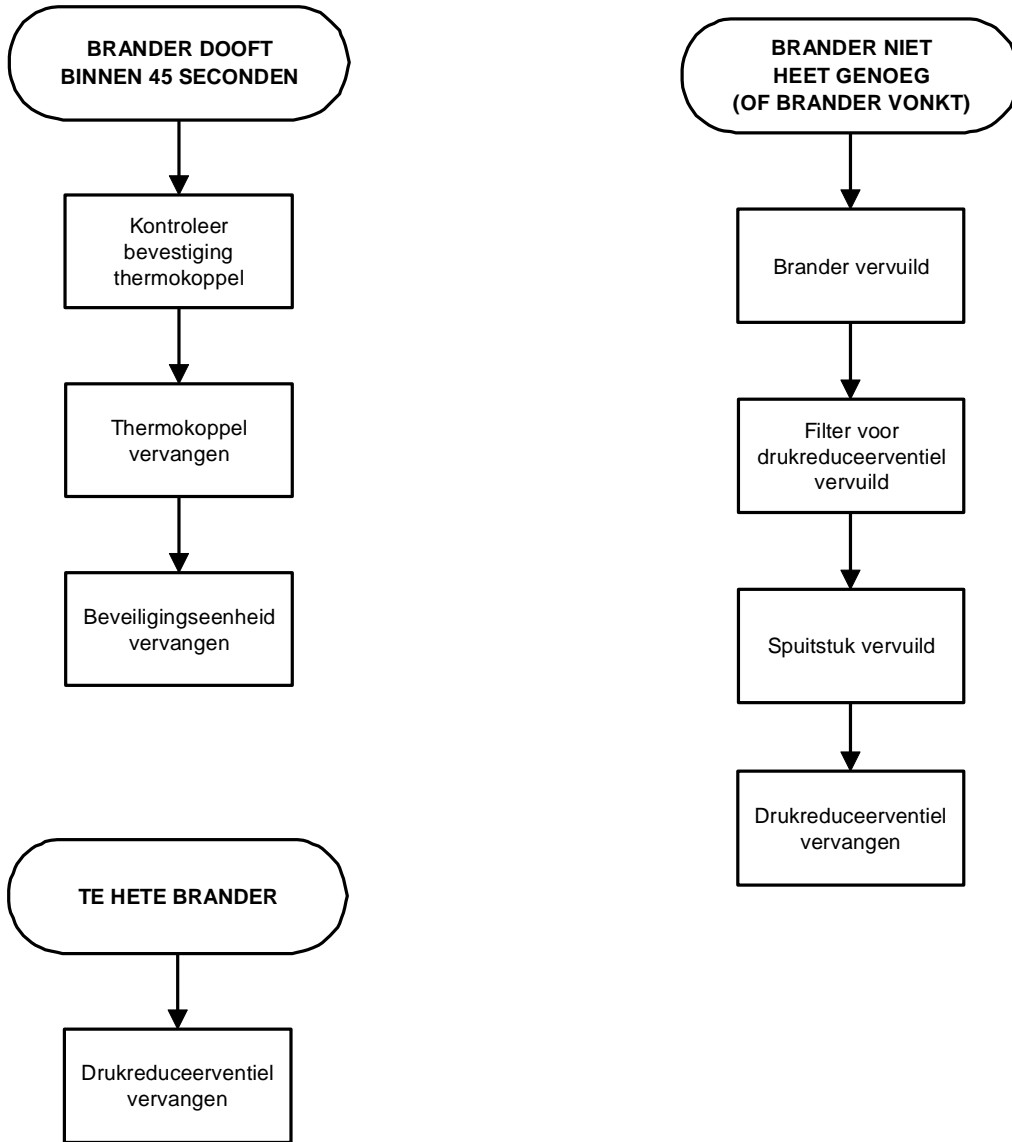
- r Controleer de werking bij de instelwaarden (instelwaarde "Vorstvrij houden" niet vergeten).

5. STORINGZOEKEN

r Bij storing aan één enkele brander:

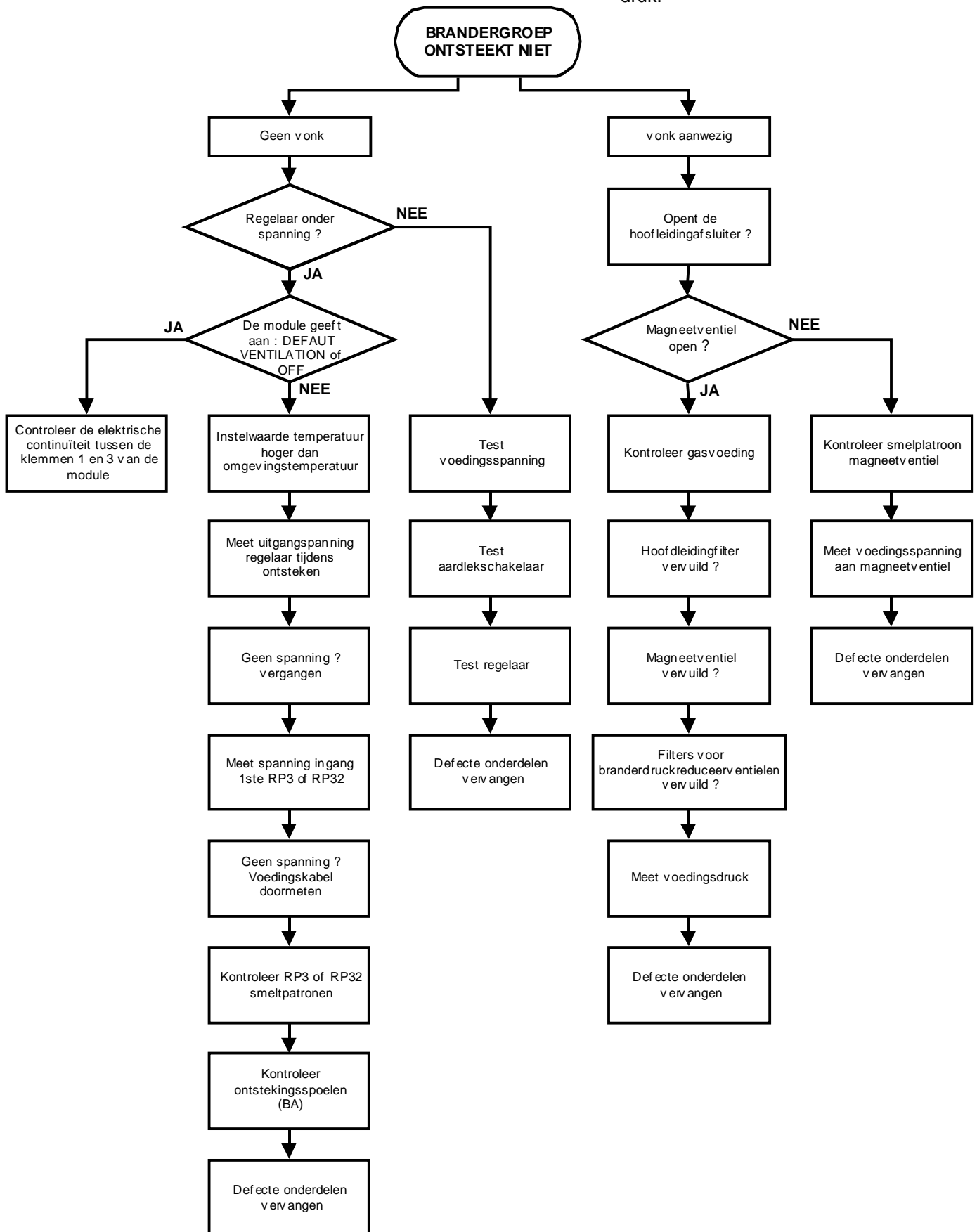


r Bij storing aan één enkele brander (vervolg):

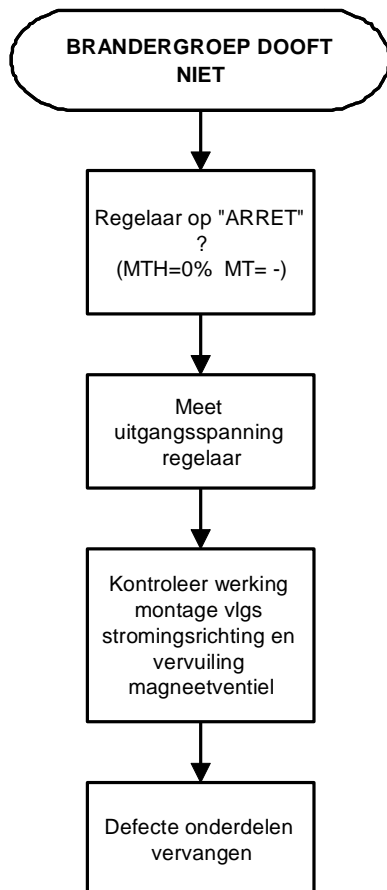


r Bij storing aan een brandergroep:

Kontroleer om te beginnen of de branders geschikt zijn voor de geleverde gassoort en -druk.



r Bij storing aan een brandergroep (vervolg):



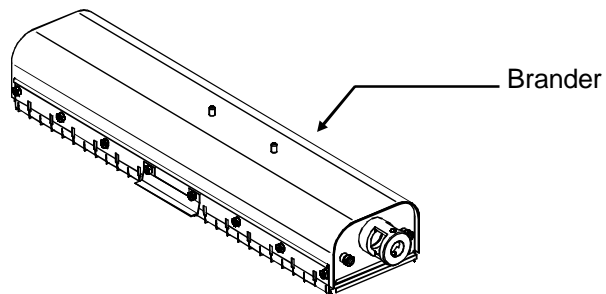
Kontroleer om te beginnen of de branders geschikt zijn voor de geleverde gassoort en -druk

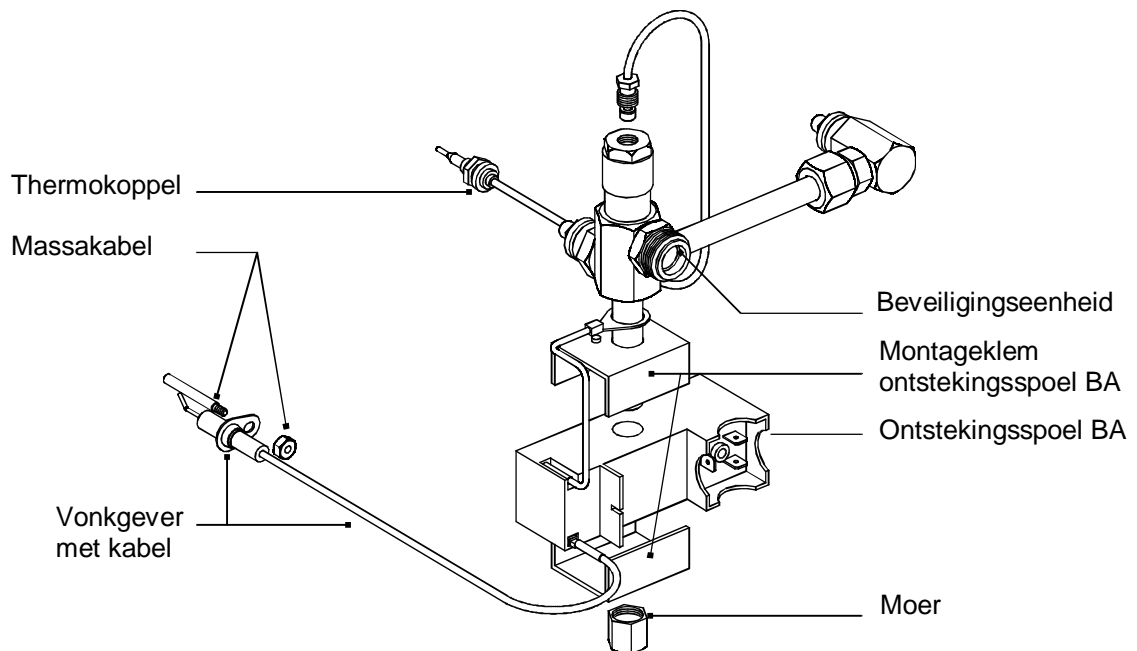
r Onderdelen voor model SX keramische gasbranders.

VERMELD BIJ HET BESTELLEN VAN ONDERDELEN ALTIJD DE VOLGENDE GEGEVENS OP:

- **Type- en serienummer gasbrander.**
- **Gassoort.**
- **Bedrijfsdruk.**

DE BOVENSTAANDE GEGEVENS VINDT U OP DE TYPEPLAAT VAN DE BRANDER.





6. OMBOUW OP ANDERE GASOORTEN

r Model SX keramische gasbranders zijn ontworpen voor de onderstaande gassoorten:

GROEP	GASSOORT	BEDRIJFSDRUK
I _{2E+}	G20/G25	20/25 mbar
I _{3P}	G31	37 mbar

Neem contact op met:

S.A. SOPER N.V.
Wingepark 9
B-3110 ROTSELAAR
Telefoon : 02 / 582.70.30
Fax : 02 / 582.74.49

