

HEATSTRIP[®]

INDOOR RADIANT STRIP HEATERS



HANDLEIDING VOOR BEDIENING, INSTALLATIE EN ONDERHOUD



HEATSTRIP Indoor - EUROPA

De heater als designelement!





INHOUDSOPGAVE

Rev C Mar16

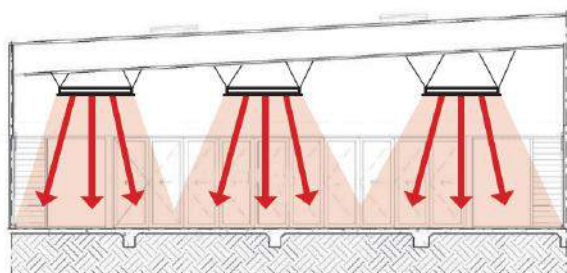
Productoverzicht _____	23
Specificaties _____	25
Puntverwarmingsprincipe _____	26
Keuzegids _____	27
Installatievereisten _____	28
Installatielocatie _____	29
Montagemogelijkheden _____	30
Standaard Bevestigingsbeugels _____	31
Hoekmontagebeugels _____	32
Montagebehuizing voor inbouw (FME) _____	33
End to End Montagebeugel _____	34
Hangende Montagebeugel _____	35
T-Bar Einbaurahmen-Montage _____	36
Wandcontroller timer met afstandsbediening _____	37
Installatie Wand Controller _____	38
Veiligheid en onderhoud _____	39
Garantievoorwaarden & condities _____	40



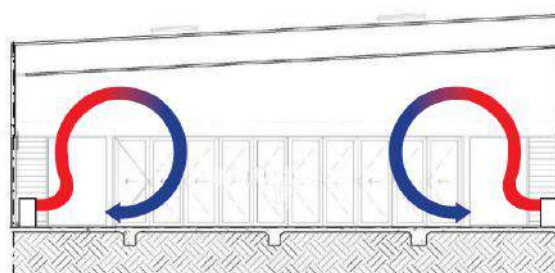
Productoverzicht

Waarom voor een Heatstrip elektrische heater kiezen voor uw binnenlocatie?

Omdat er in open binnenruimtes vaak een constante luchtstroom is, zijn veel heaters gebaseerd op convectiewarmte waarmee de lucht verwarmd wordt. Dit kan uitermate onpraktisch zijn voor dit soort locaties omdat de verwarmde lucht eenvoudig weggeblazen kan worden door natuurlijke luchtstromen. De Heatstrips straal heaters verwarmen objecten direct door middel van infrarood straling. Terwijl convectiekachels de lucht tussen objecten verwarmen, verwarmen straal heaters de oppervlakte van de objecten zelf. De Heatstrip elektrische heaters zijn effectiever in buitenruimtes en niet-geïsoleerde ruimtes omdat ze gericht warmte afgeven aan het object of aan mensen.



Stralingswarmte straalt direct naar beneden en verwarmt die ruimte die verwarmd moet worden.



Convectiewarmte kan verloren gaan in niet geïsoleerde ruimtes en stijgt op tegen het plafond.

Er zijn drie verschillende productseries in de Heatstrip®-productcategorie. Ze hebben elk een verschillende temperatuuroutput, waardoor ze geschikt zijn voor verschillende toepassingen. Hieronder vindt u een lijst met veelvoorkomende toepassingen om u te helpen de meest effectieve en efficiënte serie te kiezen. Dit is slechts een algemene gids; raadpleeg de producthandleiding voor elk product voor meer informatie.

HEATSTRIP Design (THH-modellen) is een premium heater met hoge temperatuur en is vooral bedoeld voor buitenruimtes met 1, 2, 3 of 4 afgesloten zijden en met een ideale montagehoogte van 2,1 m tot 2,7 m

HEATSTRIP Max (THX-modellen) is een heater met extreem hoge temperatuur voor niet-overdekte of open gebieden met een montagehoogte van 2,4 m tot 3,5 m.

HEATSTRIP Indoor (THS-modellen) is een heater met een gemiddelde intensiteit voor toepassingen in beschermde binnenruimtes

TOEPASSING	THX	THH	THS
Geïsoleerde binnenruimtes, klaslokalen, kantoren, badkamers, vochtige gebieden, droogruimtes	X	√	√
Buiten overdekt, café, veranda, patio, balkon met plafond van 3 m of lager	√	√	X
Buiten overdekt, café, veranda, patio, balkon met plafond van 3 m of hoger	√	X	X
Zeer open terrein buiten	√	X	X
Open ruimte binnen, magazijn, fabriek, productiefaciliteit, sportfaciliteiten	√	√	√
Puntverwarming binnen, boven tafels, montageruimtes	√	√	√



Heatstrip Indoor – Kenmerken en eigenschappen

Stijlvol, modern, slank en rank design

De nieuwe slanke vormgeving van de Heatstrip Indoor is het meest slanke design dat op de markt verkrijgbaar is. Het onopvallende design gaat op in elk interieur.

De Heatstrip Indoor is een effectieve, efficiënte oplossing om moeilijk te verwarmen ruimtes en open indoor ruimtes te verwarmen.

Het innovatieve design van de Heatstrip Indoor geeft een comfortabele en gelijkmatige warmte, tegen geringe kosten. Het unieke Australische warmte-element zorgt er voor dat 90% van de warmte direct gericht wordt op de te verwarmen ruimte, terwijl 10% wordt uitgestoten als convectie warmte. Deze hoge efficiency ratio betekent dat de Heatstrip Indoor een hoge heatings-waarde heeft en zeer geschikt is om een indoor ruimte te verwarmen.

Deze indoor heaters hebben een water protection rating van IP45. Dit houdt in dat zij alleen binnen gebruikt kunnen worden en niet tegen water bestand zijn.

Heatstrip prestaties

Het design van de Heatstrip Indoor heeft een uniek profiel met een kwalitatief hoogwaardig oppervlak. Het verbeterde design van het warmte-element en paneel zorgt voor een snelle warmteverdeling waardoor binnen een prettige temperatuur ontstaat.

Design Flexibility to Meet BCA requirements

De twee verschillende modellen en veel bevestigingsmogelijkheden binnen de indoor range voldoen aan de strenge eisen die opgelegd worden door de BCA voor indoor heating.

Geschikt voor veelzijdige toepassingen – commercieel / privé

De Heatstrip Indoor is ontworpen om zowel een enkele kamer te verwarmen als ook het verwarmen van een compleet stadion en kan een grote groep verwarmen maar ook één persoon. De Heatstrip Indoor is geschikt om vele ruimtes te verwarmen, zoals klaslokalen, winkels, fabrieken, kerken, showrooms, restaurants, magazijnen etc.

Veelzijdige montagemogelijkheden

Standaard worden er montagebeugels meegeleverd. Er zijn echter ook bevestigingsaccessoires beschikbaar zoals beugels voor een schuine wand, speciale inbouw units, verlengde bevestigingsbeugels, beugels om de Heatstrip te laten hangen en T-Bar bevestigingsmogelijkheden.

Minimaal onderhoud

De Heatstrip Indoor bevat geen bewegende onderdelen waardoor de heater vrijwel geluidloos werkt en praktisch onderhoudsvrij is.

Made in Australia

De Heatstrip Indoor is ontworpen, geproduceerd en geassembleerd in Australië en heeft een garantie van 24 maanden.



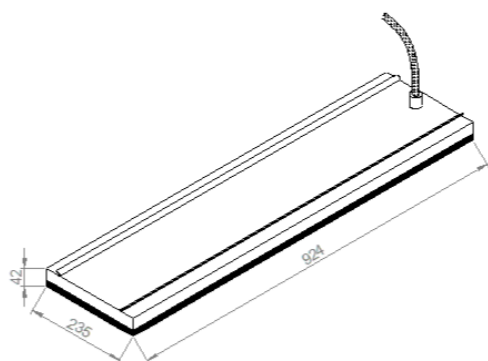


Specificaties

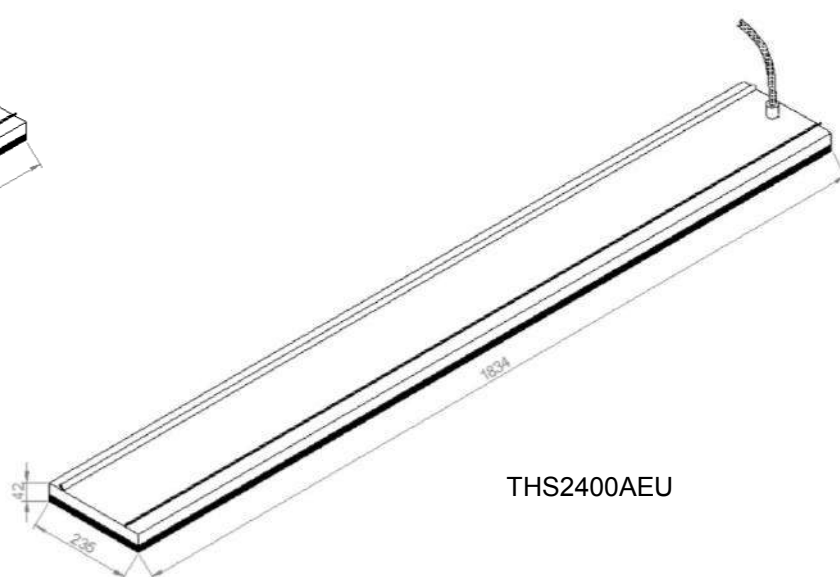
MODEL	VERMOGEN (WATT)	STROOM (AMPÈRE)	AFMETINGEN (MM)	GEWICHT (KG)	LENGTE KABEL (MM)	PLUG
THS1200AEU	1200	5.0	924x 235 x 48	6	1000	YES
THS2400AEU	2400	10	1834 x 235 x 48	11	1000	YES

MODEL

TYPE HEATER	Hangende elektrische heater met hoge intensiteit en grote geprofileerde oppervlakte van geanodiseerd aluminium.	
OUTPUT	Zie bovenstaande modeltabel	
SPANNING	230-240 volt nominaal bij 50-60 Hertz, 1-fase	
VERBINDING	3-aderige kabel 2,5 mm ²	
KEURMERKEN	AUSTRALIË/CE	
MONTAGEHOOGTE	MINIMAAL AANBEVOLEN MAXIMAAL	2.1 m 2.4 m to 2.7 m 3.0 m (voor hogere plafonds kunnen units verlaagd worden met optionele beugelsets of het gamma van Heatstrip Max)
MONTAGEMOGELIJKHEDEN	Geschikt voor montage aan plafond, muur of balk. Geschikt voor vaste parasol- of inbouwmontage. Ook geschikt voor verlengde montage met behulp van stijve bevestigingsbuizen en kettingbeugels.	
BESCHERMINGSGRAAD	IP45-bescherming tegen indringing van water uit alle richtingen	
LAND VAN HERKOMST	Australië	



THS1200AEU



THS2400AEU

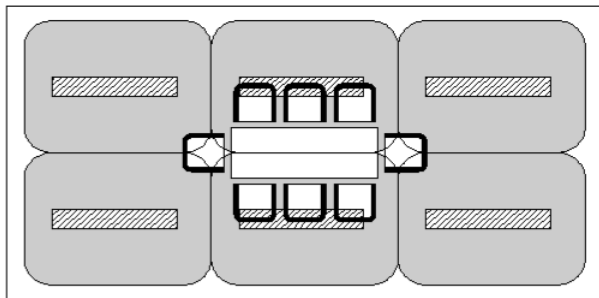


Puntverwarmingsprincipe

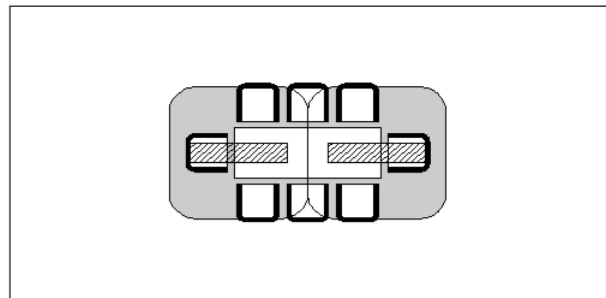
Bij de meeste toepassingen in buitenruimtes of moeilijk te verwarmen binnenruimtes zijn er twee mogelijkheden waar u uit kunt kiezen wat betreft de grootte en capaciteit van de vereiste heaters. De eerste mogelijkheid is het hele gebied van comfortwarmte te voorzien op basis van de afmetingen van de ruimte, afhankelijk van of de hele ruimte gebruikt wordt. De tweede mogelijkheid is om puntverwarming toe te passen bij de gebieden die het meest gebruikt worden, zoals boven buitentafels, barbecues, loungehoeken, lopende banden of indoor werkplaatsen. Voor dit soort gebieden is puntverwarming vaak praktischer en efficiënter. Puntverwarming zorgt voor lagere aanschafkosten, maar ook lagere gebruikskosten. Met puntverwarming kunt u de ruimte indelen in zones, wat inhoudt dat alleen de gebruikte gebieden verwarmd worden, zoals tafels in een restaurant of een buitenterras.

De bovenste afbeelding toont een vergelijking tussen puntverwarming boven een tafel en het verwarmen van het hele gebied.

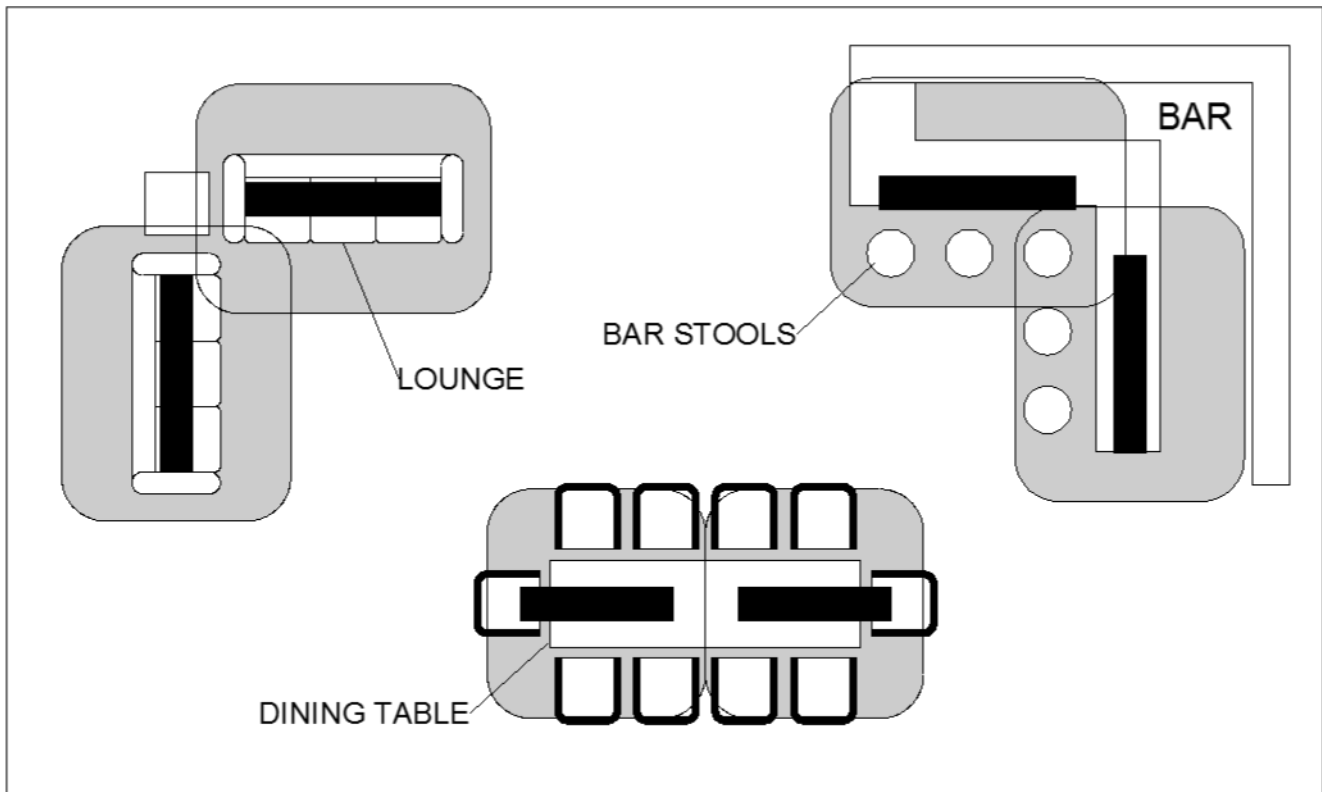
De onderste afbeelding toont de flexibiliteit van het gebruik van HEATSTRIP om een comfortabele omgeving te creëren, zelfs bij ongewone indelingen.



6 x THS2400AEU



2 x THS2400AEU





Keuzegids

Algemene aanbevelingen voor de Heatstrip Indoor

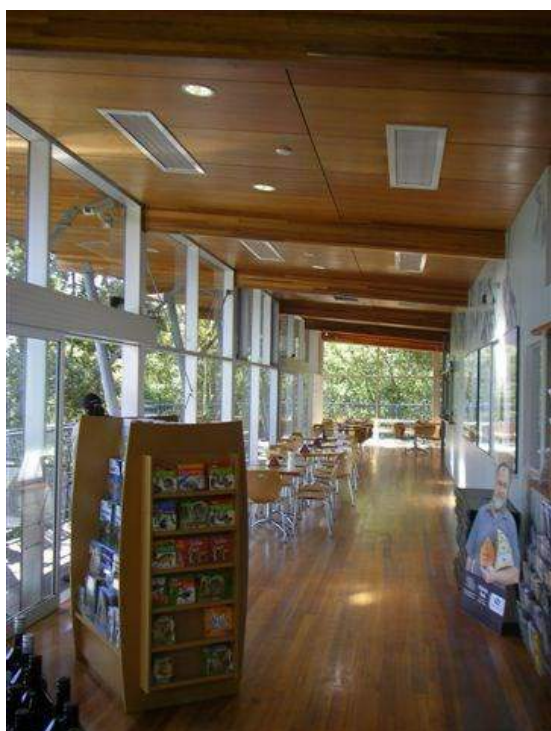
- De ideale bevestigingshoogte: 2,30 tot 2,70. Maximum hoogte is 3.0 meter voor een geïsoleerde binnenruimte
- Ideale bevestigingslocatie: Bevestig de Heatstrip aan het plafond, direct boven de te verwarmen ruimte (e.g. boven de tafel, zithoek etc.)

De hieronder vermelde tabel toont de dekking van elk Heatstrip Indoor model in m². Bijvoorbeeld voor een overdekte ruimte, model THS1200 zal 8 m² dekken en model THS2400 zal 16 m² dekken.

Model Indoor geïsoleerdm² Indoor overdekt m²

MODEL	INDOOR GEÏSOLEERDM (m ²)	INDOOR OVERDEKT (m ²)
THS1200AEU	12	8
THS2400AEU	24	16

De waarden vermeld in de hierboven geplaatste tabel zijn een indicatie en zijn afhankelijk van de individuele omstandigheden.

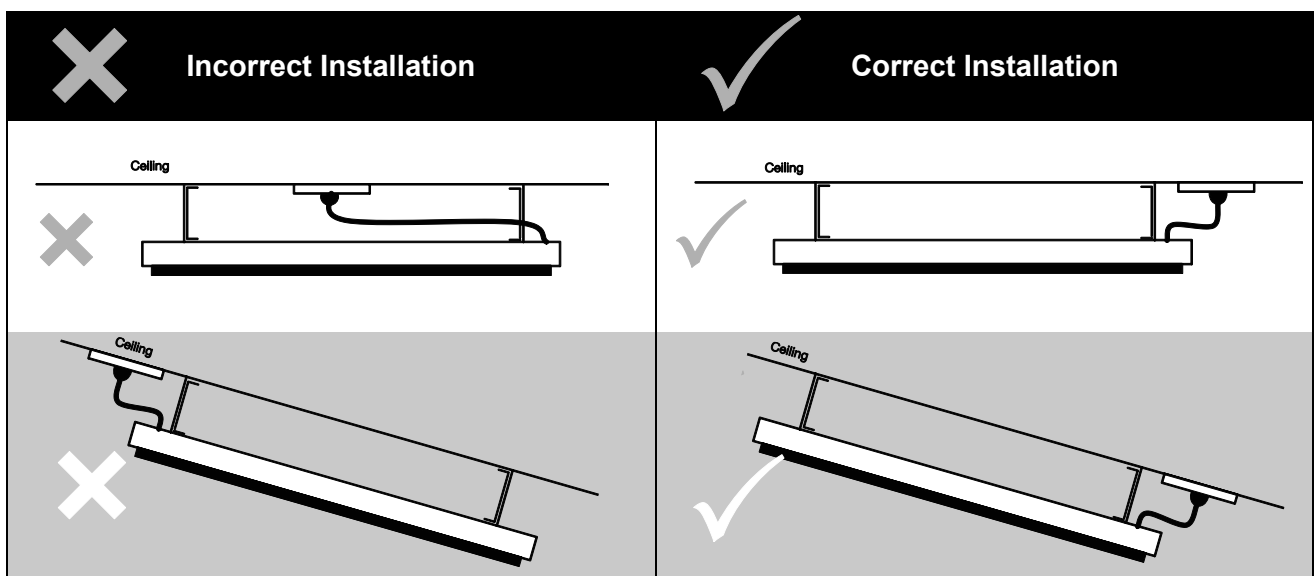




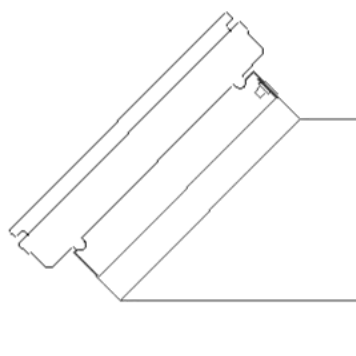
Installatievereisten

De ideale montagelocatie voor de HEATSTRIP Indoor Design is aan het plafond, recht boven het te verwarmen gebied. Indien dit niet mogelijk is, kan de HEATSTRIP Indoor aan de muur bevestigd worden en naar beneden gericht worden. Zorg er in dit geval voor dat de montagehoogte tussen de 2,1m en 3,0 m ligt.

- Voor montagehoogtes hoger dan 3,0 m raden we het gebruik van de optionele accessoires aan om de heater te verlagen tot 2,3 - 3,0 m. Dit verhoogt de effectiviteit van uw HEATSTRIP. Zie het hoofdstuk over montageaccessoires voor meer informatie.
- Elektrische aansluitingen/stopcontacten mogen zich nooit achter de heater bevinden. Ze moeten buiten de fysieke locatie van de heater geplaatst zijn om de opbouw van warmte achter de units te beperken.
- Indien de heater schuin wordt gemonteerd (bijv. gewelfd plafond), dient u ervoor te zorgen dat de elektrische aansluiting zich bij het laagste punt van de heater bevindt.



CEILING

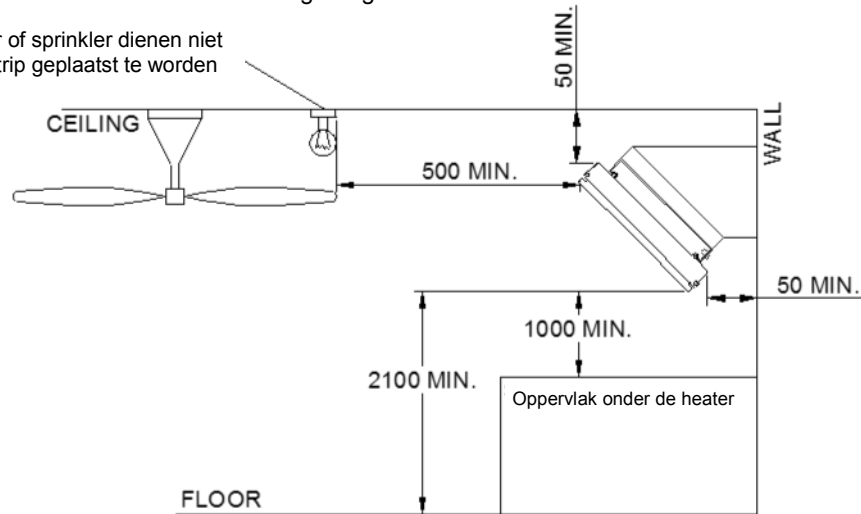


Het verwarmingelement mag nooit naar het plafond wijzen



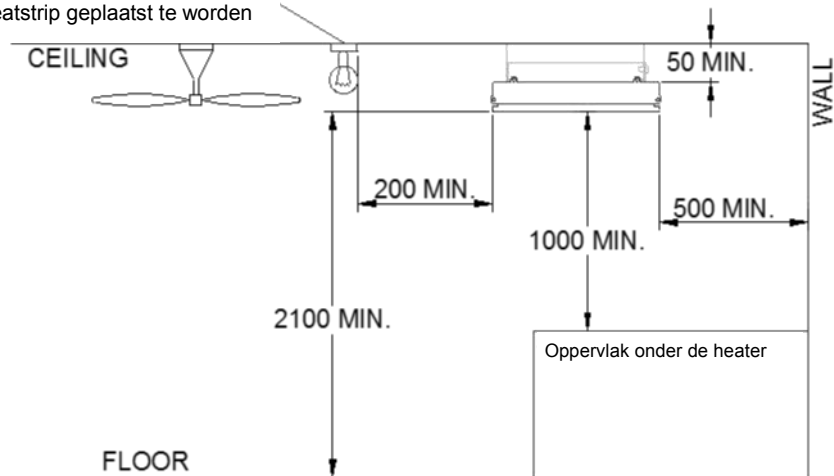
Installatielocatie — Het onderstaande diagram geeft de aanbevolen minimumafstanden weer.

Lamp, ventilator of sprinkler dienen niet onder de Heatstrip geplaatst te worden



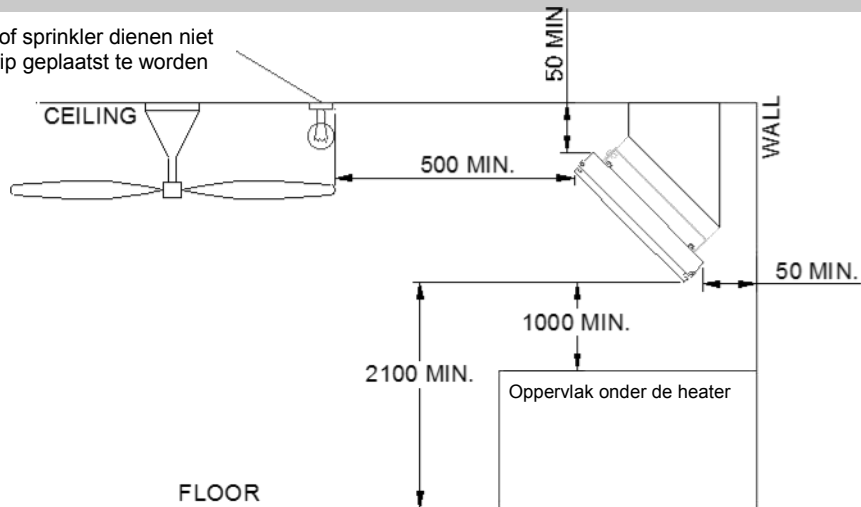
Angled Wall Installation

Lamp, ventilator of sprinkler dienen niet onder de Heatstrip geplaatst te worden



Ceiling Installation

Lamp, ventilator of sprinkler dienen niet onder de Heatstrip geplaatst te worden



Angled

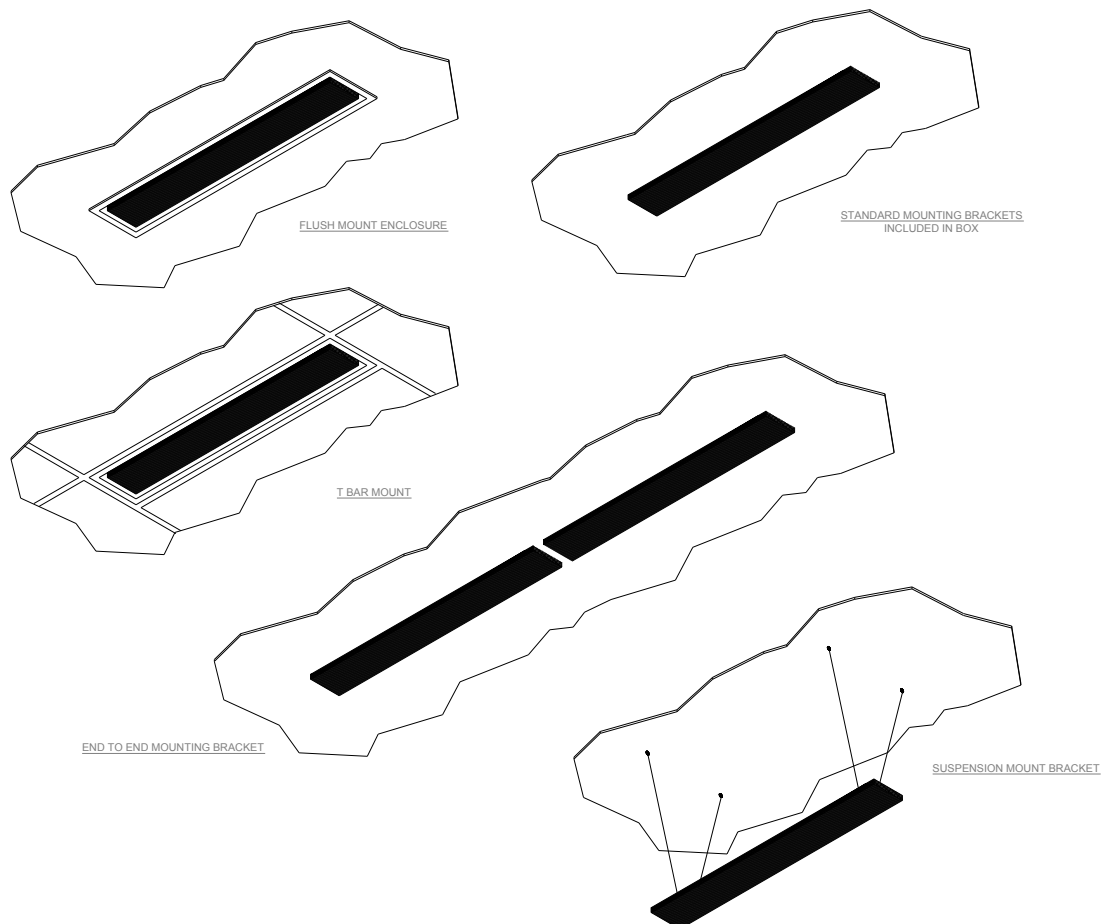
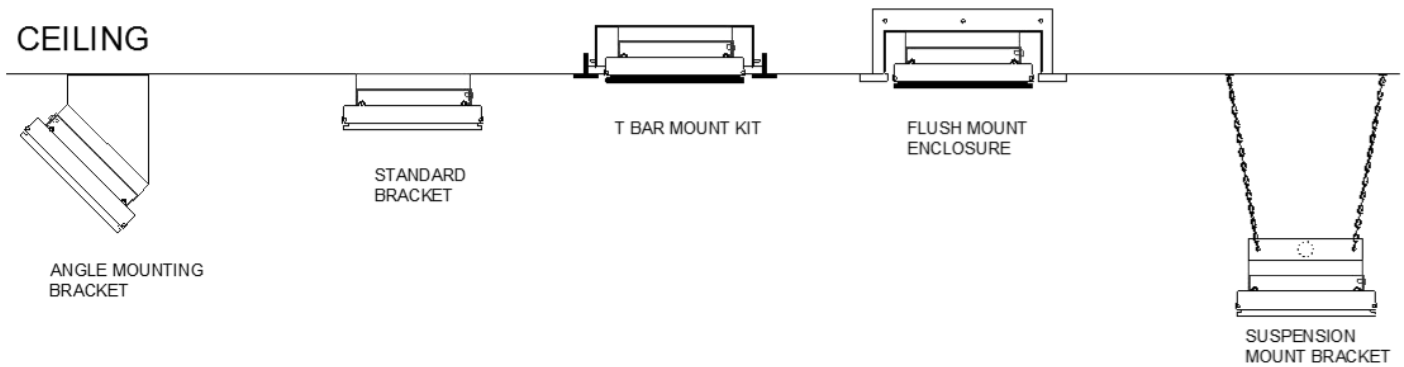


Montagemogelijkheden

Met de standaard bijgeleverde montagebeugels is de HEATSTRIP Indoor eenvoudig te monteren. Voor andere, moeilijkere locaties zijn er diverse montagemogelijkheden beschikbaar – zie de onderstaande diagrammen.

De HEATSTRIP Indoor kan op meerdere manieren bevestigd worden: rechtstreeks aan het plafond, schuin naar beneden gericht aan de muur, ingebouwd in het plafond, hangend aan kettingen of bevestigd end-to-end of twee units naast elkaar. Zie de volgende pagina's voor gedetailleerdere informatie over elke montagemogelijkheid.

CEILING





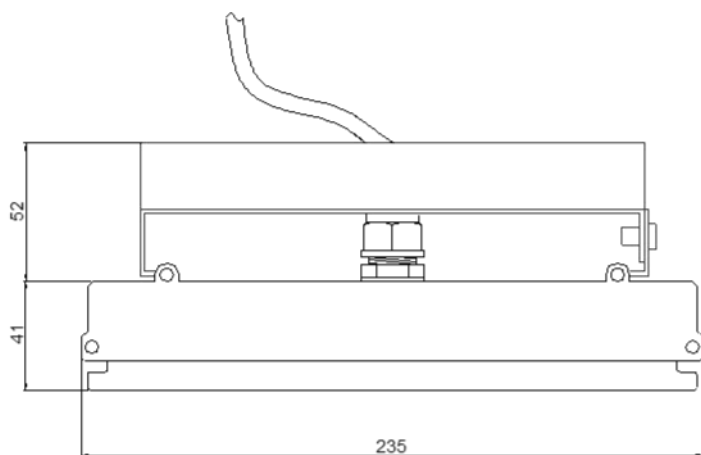
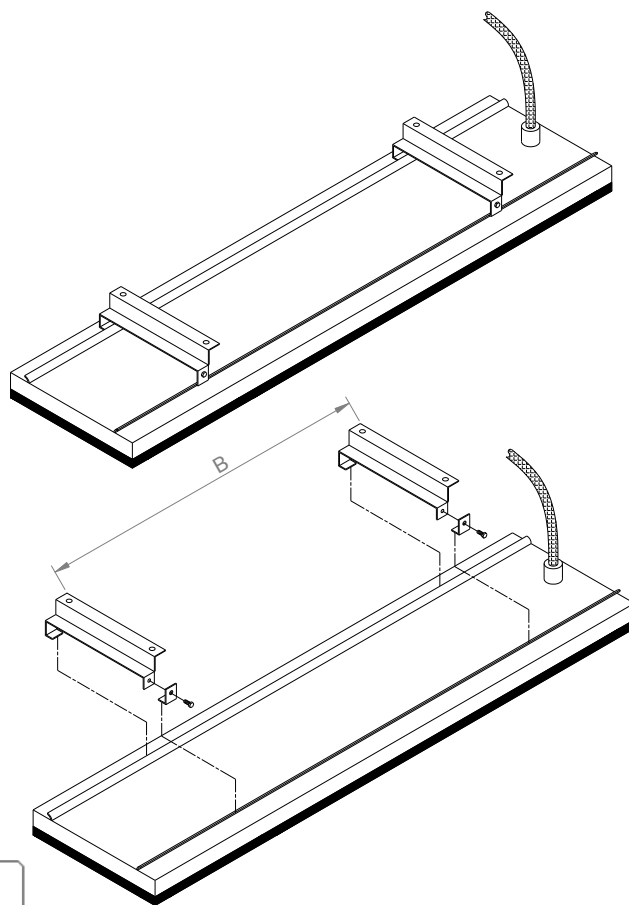
Standaard Bevestigingsbeugels

Met de standaard bijgeleverde montagebeugels is de HEATSTRIP® Design eenvoudig te monteren. Deze verstelbare beugels maken het mogelijk om de Heatstrip Indoor direct aan het plafond of muur te bevestigen.

De montagebeugels moeten bevestigd worden op een solide frame of plafond met een minimale afstand tussen de twee steunen. De minimale afstand, zie B, is voor elk model in de hieronder geplaatste tabel vermeld.

Indien de installatie gereed is, check of alle schroeven goed vast zitten en de unit veilig is.

MODEL	"B" MINIMUM DISTANCE (mm)
THS1200AEU	500
THS2400AEU	1000



Standaard Bevestigingsbeugels

PART No	PACKAGED DIMENSIONS (mm)	WEIGHT (kg)	MATERIALS
ZBRAK-92	200 x 50 x 50	0.5	MILD STEEL POWDER-COATED WHITE

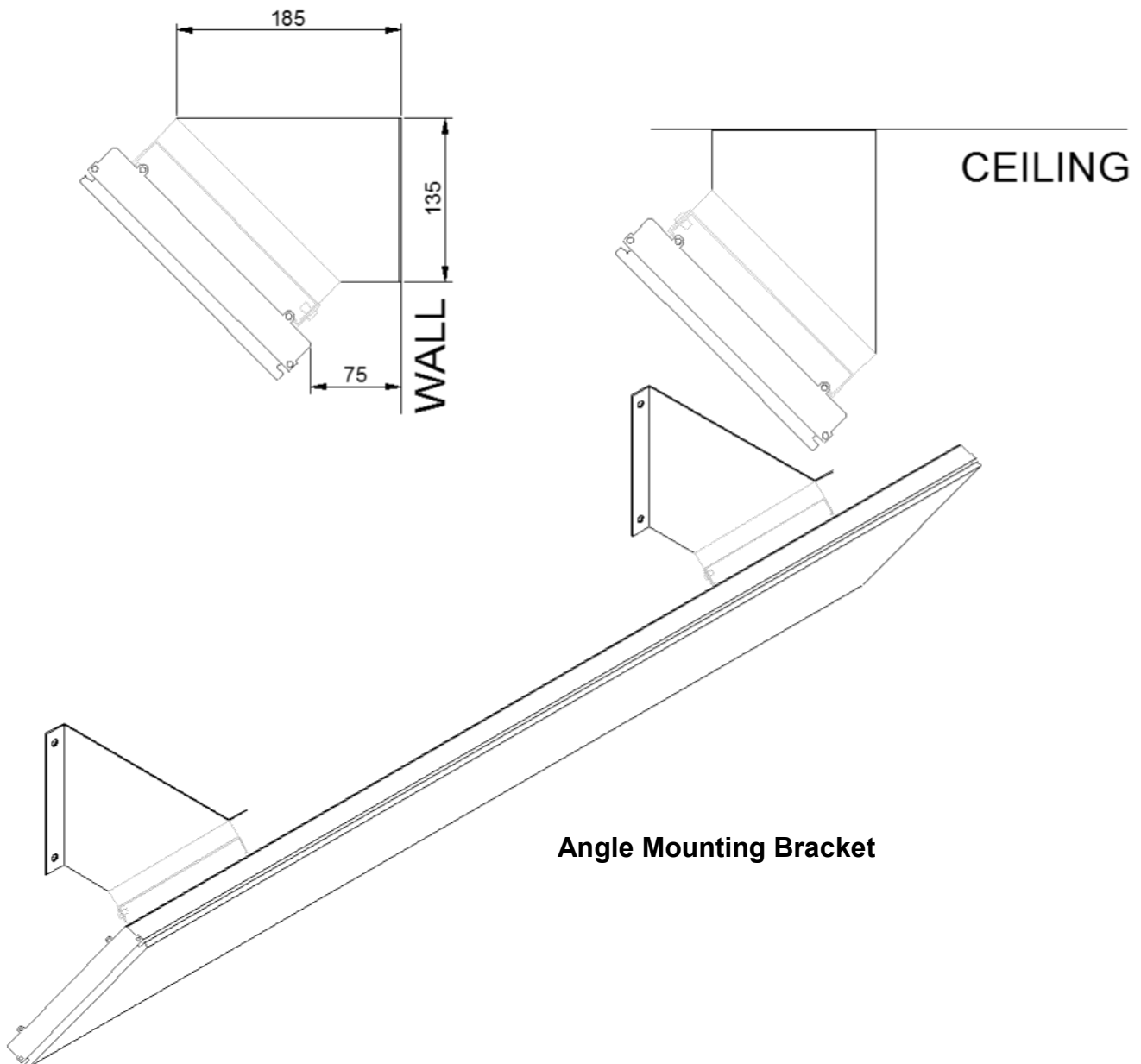


Hoekmontagebeugels

Ter bevestiging van de Heatstrip Indoor zijn er optioneel hoekmontagebeugels verkrijgbaar. Deze bevestigingsbeugels kunnen tegen het plafond of de muur bevestigd worden om de effectieve warmte naar de gewenste locatie te geleiden waar deze benodigd is.

Deze montagebeugels kunnen ondereen hoek van 45° worden ingesteld.

Indien de beugels zijn geïnstalleerd, check dat de minimale afstand gehandhaafd is. Schroeven zijn niet meegeleverd



PART No.	PACKAGED DIMENSIONS (mm)	WEIGHT (kg)	MATERIALS
THSAC-020	200 x 200 x 50	0.5	MILD STEEL POWDER-COATED WHITE

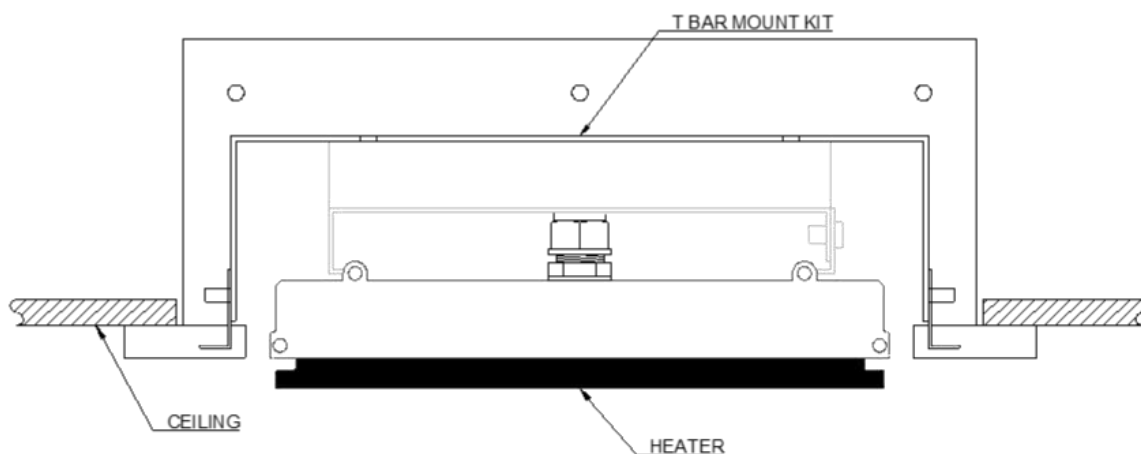
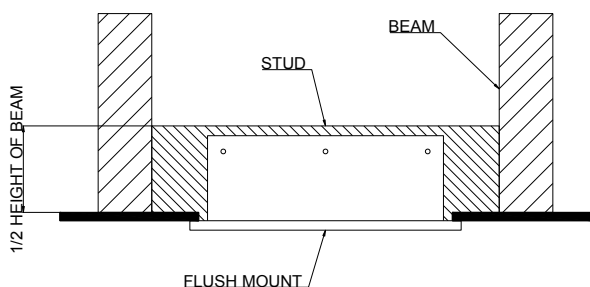
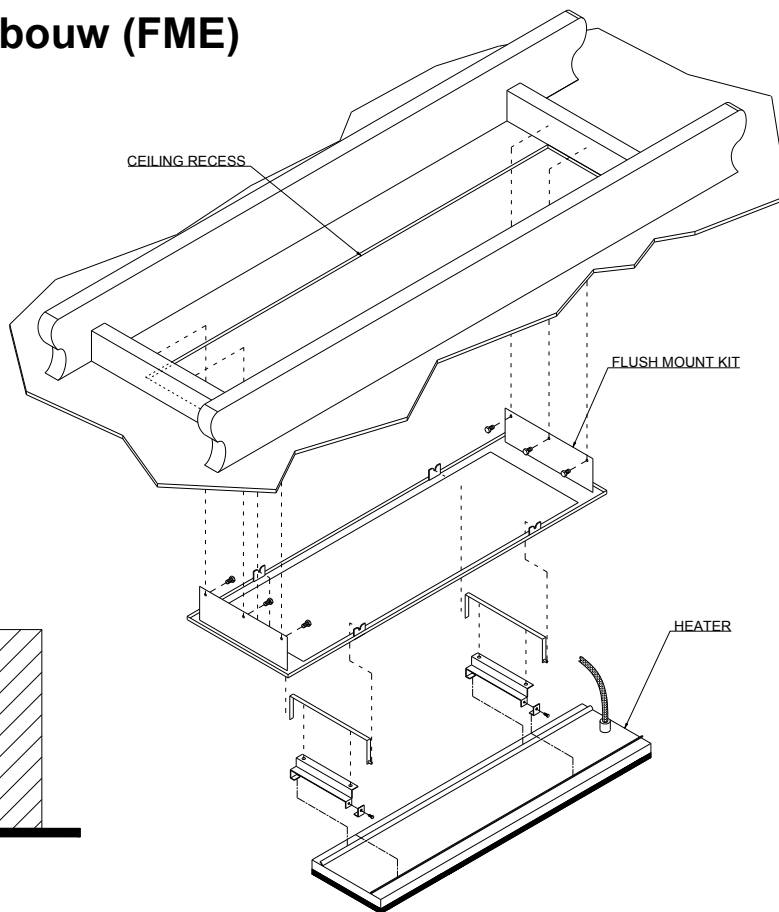


Montagebehuizing voor inbouw (FME)

The Flush Mount Enclosure is an ideal way to neatly install the Heatstrip Indoor into a ceiling. They are available for all Heatstrip Indoor models, and are supplied as a one-piece unit for mounting of heaters. Flush mounting can be used with plaster or wood lined ceiling materials.

An ideal mounting height is 2.1-2.7m. Maximum mounting heights should be strictly followed, otherwise the performance of the units may be reduced.

The fascia is made from white powdercoated mild steel.



SUITABLE FOR MODELS	PART No	HOLE CUTOUT DIMENSIONS (mm)	OVERALL DIMENSIONS (mm)	WEIGHT (kg)
THS1200AEU	THSAC-026	1020 x 325	1040 x 345 x 100	4
THS2400AEU	THSAC-028	1930 x 325	1950 x 345 x 100	5

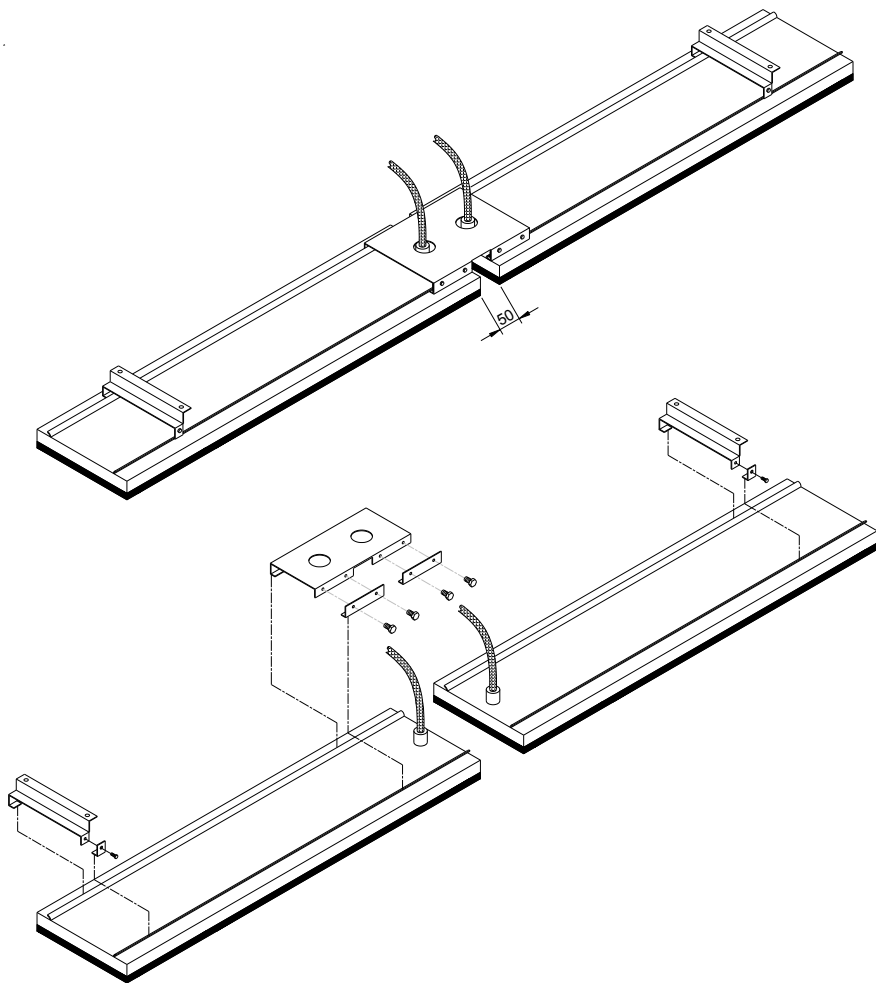


End to End Montagebeugel

Met de end-to-end beugel kunnen meerdere units in een rechte lijn verbonden worden voor maximale warmte en een aantrekkelijk design. Dit is ideaal voor lange rijen tafels of lopende banden, waar een constante warmtedekking vereist is.

Met de beugels kunnen units 50 mm uit elkaar geplaatst worden met een opening voor de stroomtoevoer. Zoals in onderstaand diagram vermeld is, dienen de units met de stroomsnoeren bij elkaar gemonteerd te worden.

De end-to-end beugel kan gebruikt worden met de standaard montagebeugel voor plafonds en muren.



PART No	PACKAGAED DIMENSIONS (mm)	WEIGHT (kg)	MATERIALS
THSAC-029	260x200x30	1	MILD STEEL POWDER-COATED WHITE



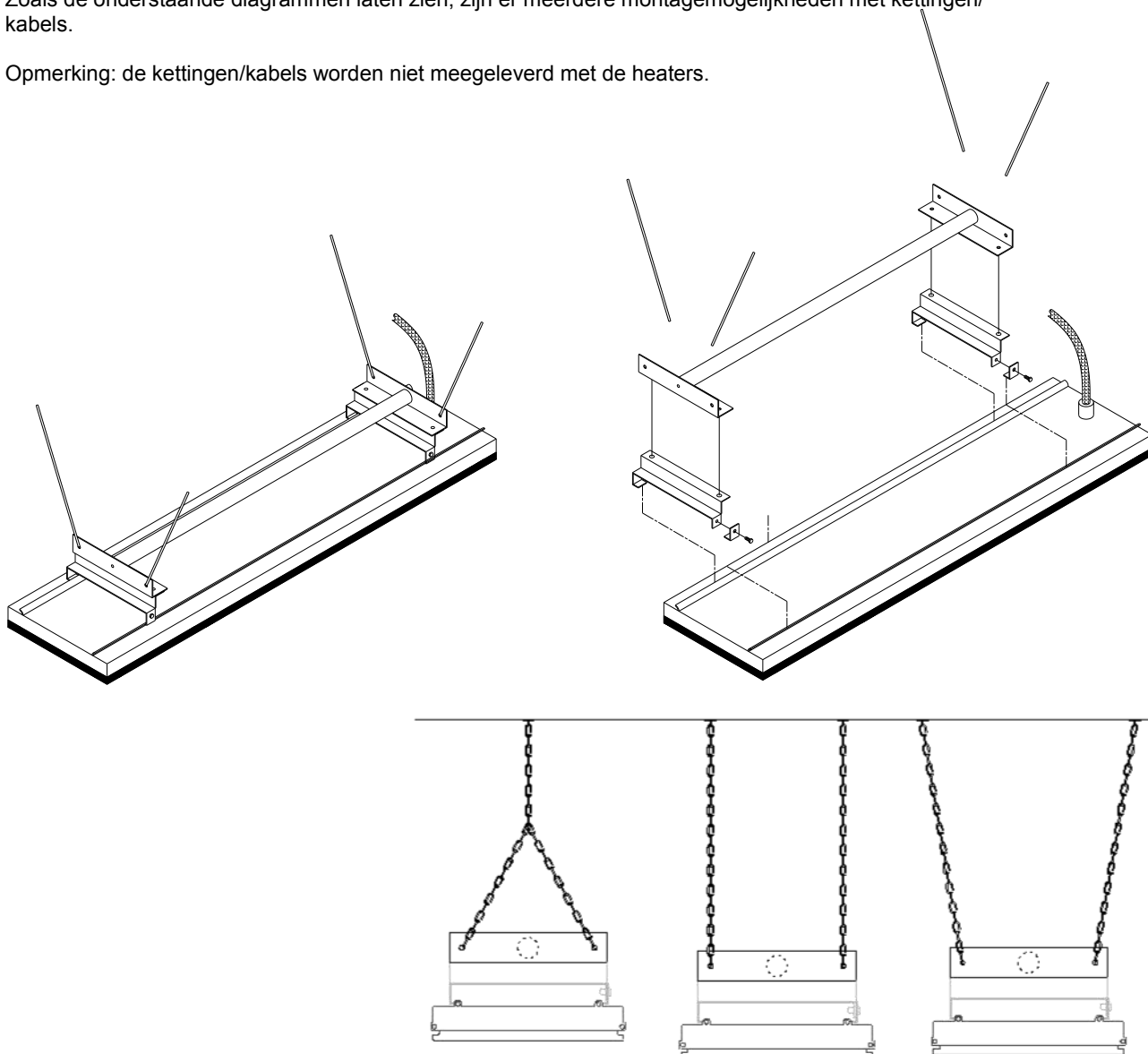
Hangende Montagebeugel

De hangende montagebeugel biedt een goedkope, eenvoudige en effectieve manier om de HEATSTRIP Indoor aan hoge plafonds op te hangen. Als het plafond hoger is dan 3,0 m in een omsloten, buitenruimte, of 2,7m in een open ruimte, raden wij aan de heater te verlagen tot een ideale montagehoogte van 2. 3m tot 2,7m.

De beugel is ontworpen voor gebruik met kettingen of kabels.

Zoals de onderstaande diagrammen laten zien, zijn er meerdere montage mogelijkheden met kettingen/ kabels.

Opmerking: de kettingen/kabels worden niet meegeleverd met de heaters.



SUITABLE FOR MODELS	PART No	PACKAGED DIMENSIONS (mm)	WEIGHT (kg)	MATERIALS
THS1200AEU	THSAC-021	650 x 200 x 50	2	MILD STEEL POWDERCOAT WHITE
THS2400AEU	THSAC-022	1350 x 200 x 50	2	MILD STEEL POWDERCOAT WHITE



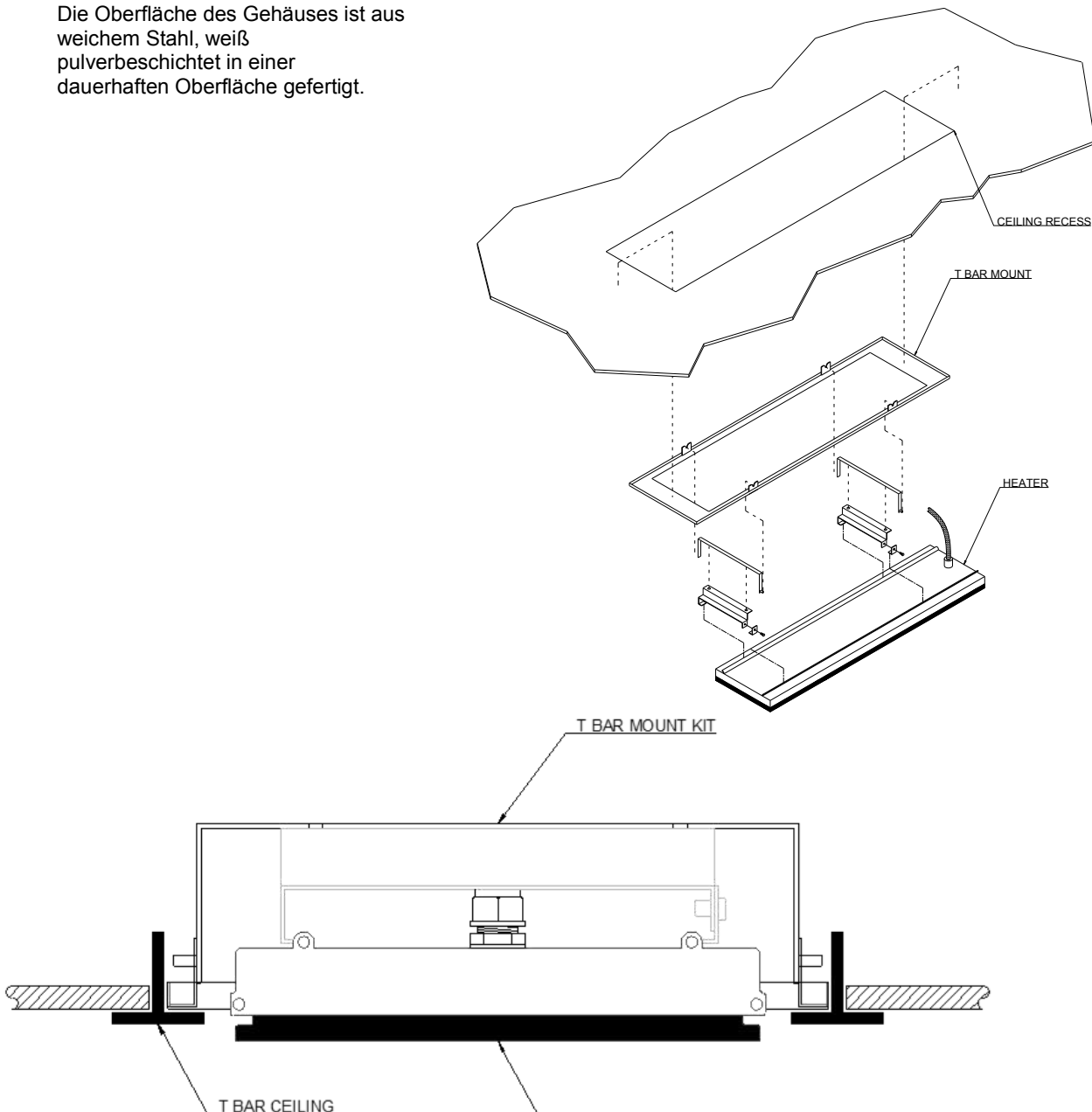
T-Bar Einbaurahmen-Montage

Der T-Bar Einbaurahmen ist so konzipiert, daß halbe Fliesen in einen Standard-1200 x 600 mm Einbau-Deckenraster passen.

Die ideale Montagehöhe liegt bei 2,1 m-2,4 m, mit einer maximalen Raumhöhe von 2,7 m in einer Indoor geschlossenen Umgebung.

Maximale Montagehöhen sollten unbedingt eingehalten werden, da sonst die Leistung der Geräte reduziert werden.

Die Oberfläche des Gehäuses ist aus weichem Stahl, weiß pulverbeschichtet in einer dauerhaften Oberfläche gefertigt.



SUITABLE FOR MODELS	PART No	HOLE CUTOUT DIMENSIONS (mm)	OVERALL DIMENSIONS (mm)	WEIGHT (kg)
THS800AEU	THSAC-023	1080 x 280	1090 x 290 x 100	4
THS1200AEU	THSAC-024	1080 x 280	1090 x 290 x 100	4



Wandcontroller met afstandsbediening

Deze controller is speciaal ontworpen en vervaardigd voor HEATSTRIP. Daarmee is optimaal gebruiksgemak en zuinig verbruik van uw verw warmer gegarandeerd.

De timerfunctie zorgt voor automatische werking van de verw warmer en biedt vier standen: voor 1 uur, 2 uur, 4 uur of permanente werking.

De timer is te bedienen op de plaats waar hij is geïnstalleerd of via afstandsbediening. De voorgeprogrammeerde tijdstellingen zijn voor 1 uur, 2 uur of 4 uur, of permanente werking van de verw warmer.

De afstandsbediening heeft een bereik van 10 meter en moet zich in het zicht van de wandschakelaar bevinden.



Meerdere units bedienen

Met één wandcontroller is het mogelijk meerdere verw warmers te bedienen tot een maximale belasting van 16 A. De wandcontroller is geschikt voor 16 A en 220-240 Volt. Voor hogere stroomopname adviseren wij uw elektricien in te schakelen om een relais te installeren dat meerdere units verbindt.

Montage

De TT-MTR is ontworpen voor installatie in een standaard Europese wandverbindingsdoos. Ook inbouwmontage in de wand is mogelijk. Uw elektricien kan dit apparaat installeren.

De controller dient geïnstalleerd te worden volgens uw lokale bedradingsrichtlijnen.

Bediening

Druk op de 'ON/OFF'-toets om het apparaat aan en uit te schakelen.

Druk op de 'TIMER'-toets om de timer in te stellen op een werkingsduur van 1, 2 of 4 uur. Het timerindicatielampje geeft aan welke tijdstelling is geselecteerd. De timer start de verw warmer en schakelt deze automatisch uit als de vooraf ingestelde tijd is verstreken.

Veiligheid

De TT-MTR controller moet worden geïnstalleerd op een droge plaats. Hij is niet geschikt voor installatie op een plaats waar de unit in aanraking kan komen met regen of water.

Zorg dat de aansluitingen correct zijn verbonden.

Dit apparaat is niet bedoeld voor gebruik door personen (inclusief kinderen) met verminderde fysieke, sensorische of intellectuele capaciteiten, of met gebrek aan ervaring en kennis, tenzij dat onder toezicht gebeurt of ze geïnstrueerd zijn over het gebruik van dit apparaat door een persoon die verantwoordelijk is voor hun veiligheid. Houd toezicht op kinderen om ervoor te zorgen dat ze niet met het apparaat spelen.

Onderhoud

De TT-MTR Controller is gemaakt van duurzame materialen, maar regelmatige verzorging en onderhoud van uw controller helpt de levensduur van het product te verlengen.

Stof de controller regelmatig af om het oppervlak schoon te houden. Door dit minimaal elke drie maanden te doen verzamelt zich minder vuil en blijft het apparaat er optimaal uitzien.

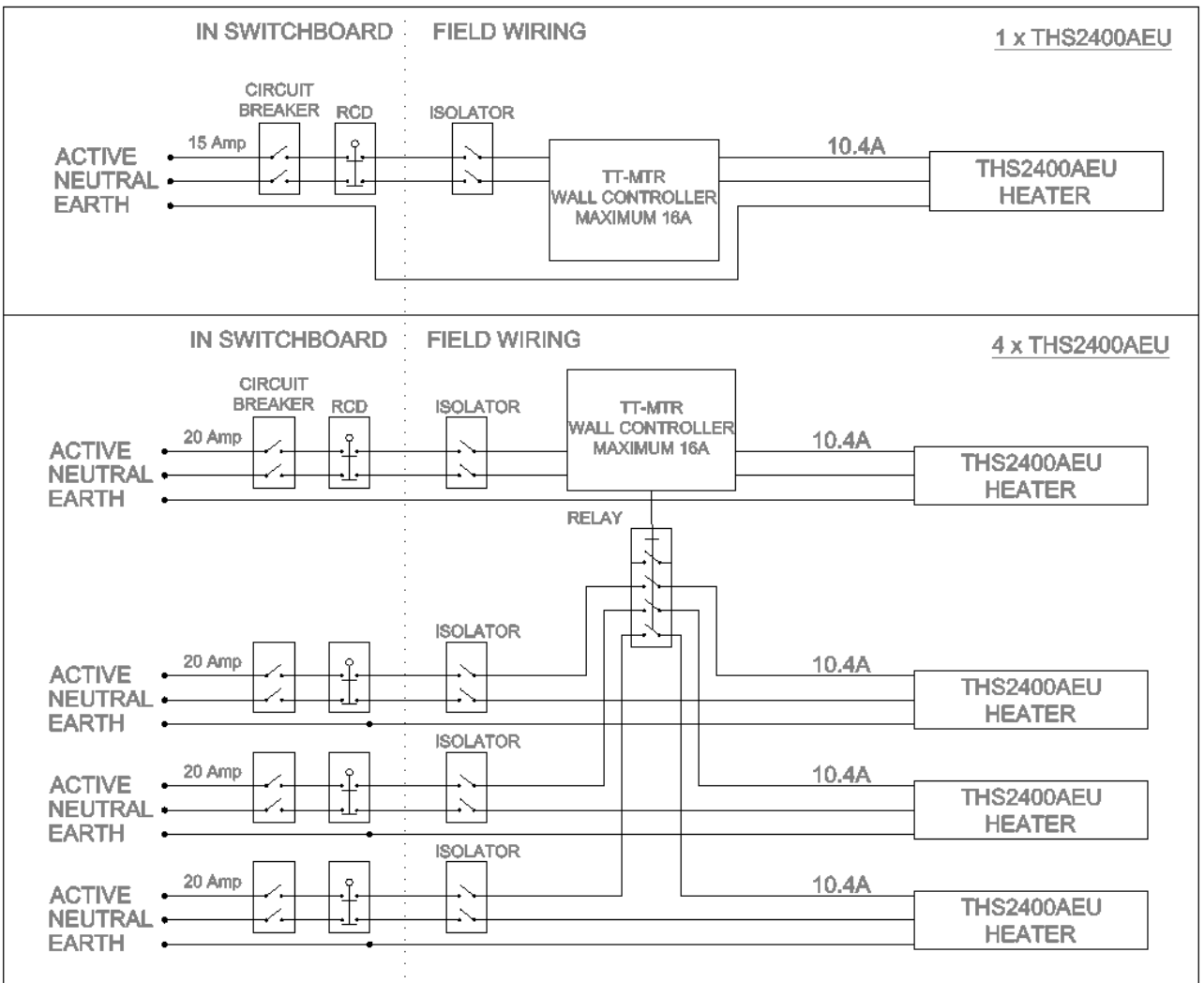
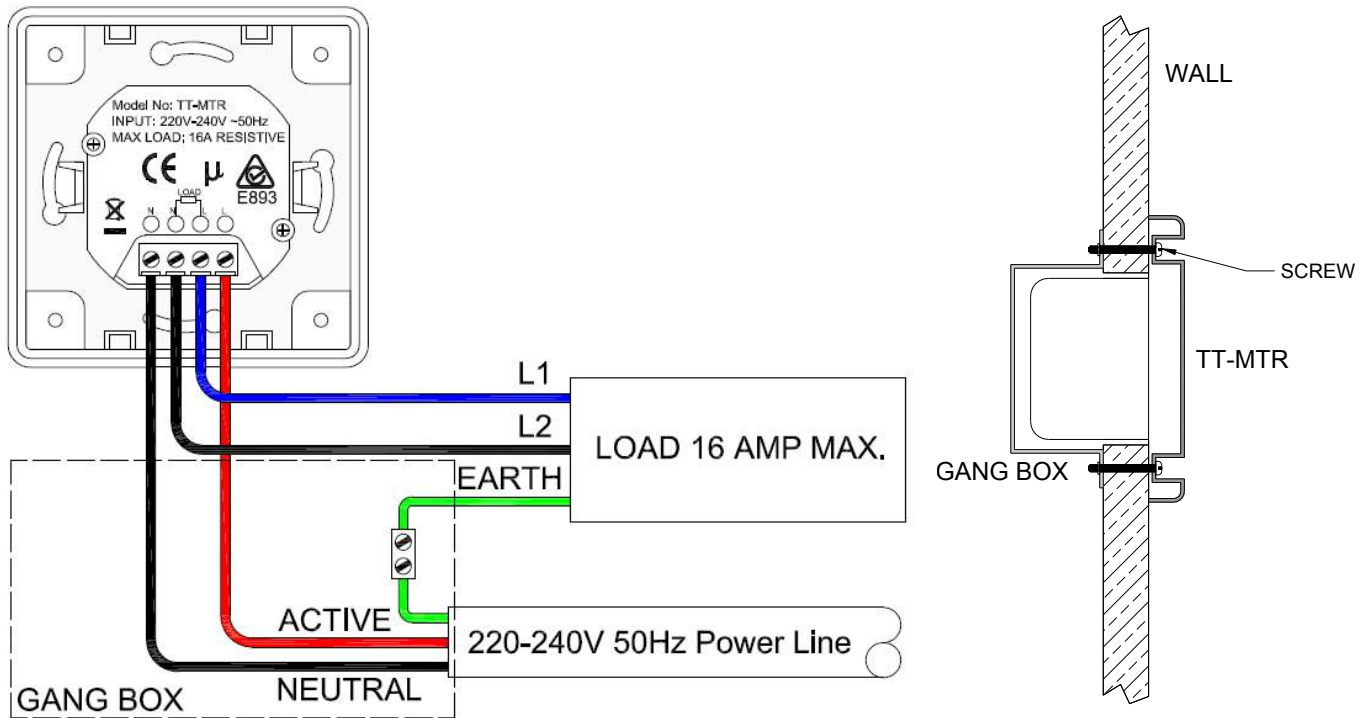
Gebruik voor het reinigen van de controller geen schurende materialen of producten, inclusief oplosmiddelen, op citrus gebaseerde reinigingsmiddelen of andere agressieve reinigingsproducten. Gebruik geen water of een vochtige doek om de controller te reinigen.

Zorg dat bij het bedienen van de controller uw handen schoon zijn of dat u handschoenen draagt, omdat vet en vuil het oppervlak aantasten.

MODEL	MAXIMALE VOLTAGE (Volts)	MAXIMALE AMPÈRES (Amps)	VERPAKKINGS-AFMETINGEN (mm)	GEWICHT (kg)
TT-MTR	220—240	16	80 x 80 x 42	0.5



Installatie Wand Controller





Veiligheid

HEATSTRIP Design beschikt over beschermingsgraad IP45. Dit houdt in dat de unit beschermd is tegen indringing van water vanuit alle richtingen. De HEATSTRIP kan zonder problemen schoongemaakt worden.

HEATSTRIP is uitgebreid getest in laboratoria, de fabriek van Thermofilm in Melbourne en in de praktijk in Australië en daarbuiten. Dankzij al deze testen is de klant verzekerd van een product van zeer hoge kwaliteit.

Onafhankelijk laboratoriumonderzoek bevestigt volledige compliance met Australische en andere internationale standaarden, zoals CE, AS/ANZ en UL/CSE.

HEATSTRIP is Klasse 1-apparatuur en moet geaard zijn.

Als de heater is ingeschakeld, wordt hij ZEER HEET. Raak geen enkel onderdeel van de heater aan als deze is ingeschakeld. Raak geen enkel onderdeel aan tot dertig minuten nadat de heater is uitgeschakeld.

Dit apparaat is niet bedoeld voor gebruik door personen (waaronder kinderen) met verminderde lichamelijke, zintuiglijke of verstandelijke vermogens of door personen met een gebrek aan ervaring en kennis, tenzij zij onder toezicht staan van of instructies ontvangen over het gebruik van het apparaat van een persoon die verantwoording draagt voor hun veiligheid. Kinderen dienen in de gaten gehouden te worden om ervoor te zorgen dat zij niet met het apparaat spelen.

Voorkom dat kabels, meubilair, brandbare materialen of andere items in contact komen met de oppervlakte van de heater.

Indien geïnstalleerd in een vochtige ruimte dienen de schakelaars of regelaars van de heater buiten het bereik van personen in bad of onder de douche geplaatst te worden.

De heater dient volgens de installatievereisten geplaatst te worden, met name wat betreft de minimumafstanden. De heater dient op een stijve beugel of bevestigingspunt bevestigd te worden.

De heater dient niet recht onder of voor een stopcontact bevestigd te worden.

In het geval van een kapot of beschadigd stroomsnoer dient het apparaat teruggebracht te worden naar de winkel waar het gekocht is voor retournering naar Cook & Heat B.V. voor reparatie.

Onderhoud

De HEATSTRIP is gemaakt van duurzame materialen, maar regelmatig onderhoud kan de levensduur van uw heater verlengen.

Wij raden u aan de heater af te spoelen en de oppervlaktes van de heater met een droge doek met een mild schoonmaakmiddel schoon te maken om opgehoopt vuil te verwijderen. Spoel de heater vervolgens af en zorg dat er geen resten van het schoonmaakmiddel achterblijven.

Chemische stoffen in de lucht, waaronder sigarettenrook, luchtvervuiling, etc., beschadigen de oppervlakte van de heater. In dit geval is extra schoonmaak en onderhoud mogelijk vereist. Door de heater ten minste elke drie maanden schoon te maken, wordt ophoping tegengegaan en blijft de heater mooi. Indien de heater zich in een corrosieve omgeving bevindt, bijv. omdat deze in aanraking kan komen met zout, raden wij u aan de heater elke week schoon te maken door er zoet water op te sprayen. Schakel de heater na het schoonmaken twintig minuten in om eventuele waterresten te laten drogen en watervlekken te voorkomen.

Voordat u de heater gaat schoonmaken of inspecteren, dient de heater volledig uitgeschakeld en afgekoeld te zijn.

Gebruik geen schuurmiddelen of -producten om de heater schoon te maken, zoals oplosmiddelen, schoonmaakmiddelen op citrusbasis of andere ruwe schoonmaakproducten.

Zorg ervoor dat uw handen schoon zijn tijdens het bedienen van de heater of trek handschoenen aan, omdat vet en vuil de oppervlakte van de heater kunnen beschadigen. Gebruik geen hogedrukreinigers om de heater schoon te maken; gebruik alleen fijne waterspray.



Warranty Terms & Conditions

Algemene voorwaarden garantie

Cook & Heat B.V. garandeert aan de oorspronkelijke eigenaar dat HEATSTRIP Design-producten vrij zijn van materiaaldefecten en constructiefouten voor een periode van 24 maanden na datum van aankoop in overeenstemming met de volgende algemene voorwaarden:

Dekking van deze garantie is onderhevig aan de volgende voorwaarden:

- Het HEATSTRIP-product dient volgens de installatievereisten en relevante wet- en regelgeving geïnstalleerd te zijn.
- Het HEATSTRIP-product dient volgens de instructies in de installatiehandleiding onderhouden en schoongemaakt te worden.
- Er bestaat geen garantie, expliciet of impliciet, omtrent capaciteitsvereisten. De keuze voor een unit of units is volledig afhankelijk van het ontwerp van het systeem en de capaciteiten zoals bepaald door de koper.
- De klant dient het product op geen enkele ongeoorloofde wijze gerepareerd, geopend of aangepast te hebben.
- Deze garantie dekt geen schade aan de producten of onderdelen die is veroorzaakt door oorzaken buiten de macht van Cook & Heat B.V., waaronder, maar niet beperkt tot, oneigenlijk gebruik van het product, reparatie van het product, onjuiste installatie, onjuiste stroomvoorziening, schade veroorzaakt tijdens transport, foutieve toepassing, verkeerd gebruik, misbruik, vandalisme, gebrek aan onderhoud of een ongeluk.
- De verplichtingen van Cook & Heat B.V. zijn beperkt tot reparatie of vervanging van onderdelen die naar mening van Cook & Heat B.V. defect zijn.
- Garantie is beperkt tot reparatie of vervanging van onderdelen van het product die naar mening van Cook & Heat B.V. defect zijn.
- Transportkosten als gevolg van retournering van het product naar de fabriek van Cook & Heat B.V. (of een andere locatie schriftelijk erkend door Cook & Heat B.V.) zijn voor rekening van de klant.
- Alle producten worden voorafgaand aan verzending geïnspecteerd en getest en zijn na verzending vanuit Cook & Heat B.V. voor risico van de koper indien het transport niet door Cook & Heat B.V. wordt verzorgd.
- Op den duur kan de oppervlakte verkleuren; dit wordt niet gedekt door deze garantie.
- De heaters kunnen verdraaien en verbuigen; dit wordt niet gedekt door deze garantie.
- Producten of onderdelen worden pas geleverd na een inspectie van het defecte product of onderdelen door Cook & Heat B.V. of een erkende vertegenwoordiger van Cook & Heat B.V.
- Cook & Heat B.V. betaalt niet mee aan locatiekosten of arbeidskosten voortkomend uit het vervangen, repareren, verwijderen, installeren, onderhouden, transporteren of verwerken van onderdelen van complete producten, en is niet verantwoordelijk voor onderdelen die gerepareerd of vervangen zijn zonder schriftelijke toestemming. Cook & Heat B.V. is niet aansprakelijk voor het niet kunnen voldoen aan de verplichtingen van deze garantie of een vertraging daarvan veroorzaakt door omstandigheden buiten zijn macht, inclusief, maar niet beperkt tot, wettelijke of overheidsbeperkingen, stakingen, branden, overstromingen, extreme weersomstandigheden en vertraagde levering van onderdelen.

Indien producten bij ontvangst beschadigd zijn, dient u het transportbedrijf onmiddellijk op de hoogte te stellen van de schade en deze op de vrachtbrief te vermelden. Indien er na het uitpakken schade wordt vastgesteld, eis dan onmiddellijke inspectie van het vervoersbedrijf en zie erop toe dat de schade wordt vermeld op de vrachtbrief.

De klant belooft het product te gebruiken in overeenstemming met:

- Alle instructies die Cook & Heat B.V. van tijd tot tijd geeft.
- Alle wet- en regelgeving, inclusief, maar niet beperkt tot, alle relevante elektrotechnische normen en milieuwetten en -regels omtrent installatie, opslag, gebruik, verwerking en onderhoud van de goederen.
- Alle noodzakelijke en relevante voorzorgs- en veiligheidsmaatregelen met betrekking tot installatie, opslag, gebruik, verwerking en onderhoud van de goederen.

Gedistribueerd door:

Cook & Heat B.V.

www.heatstrip.eu

Geproduceerd door:

Thermofilm Australia Pty Ltd

17 Johnston Court

Dandenong South

Victoria 3175 Australia