



Instructieboekje



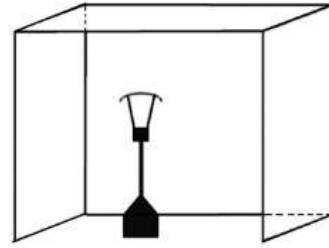
EUROM
POWERFUL PRODUCTS

Flameheater 9000

op propaan / butaan
NL-uitvoering (30 mbar)

Uitsluitend voor gebruik buitenshuis!

Art.nr. 32.422.8



Alleen voor gebruik met propaan of butaan I3B/P(30)-NL.

Het gebruik van dit toestel in een gesloten ruimte kan gevaarlijk zijn en is verboden.

Uitsluitend voor gebruik in de buitenlucht en in ruimten waar voldoende ventilatie is. Een goed geventileerde ruimte is wanneer minimum 25% van de wanden open zijn. De oppervlakte van de wanden is de som van het totale oppervlak.

Toestelcategorie A

Only for use with propane or butane I3B/P(30)-NL.

The use of this device in an enclosed area could be hazardous and is thus forbidden.

Only for use outdoors and in spaces where there is sufficient ventilation. A well ventilated space means a space where 25% of the walls are open to the outdoors. The surface area of the walls is the sum of the total surface area

Appliance category: A

Seulement pour utilisation avec propane ou butane I3B/P(30)-NL.

L'utilisation de l'appareil dans des locaux fermés peut être dangereuse et est interdite.

Seulement pour utilisation en plein air et dans des locaux avec beaucoup de ventilation. Seulement quand 25% des murs sont ouverts les locaux sont assez ventilés. La surface des parois est la somme de la surface totale

Catégorie de l'appareil: A

Nur zur Verwendung mit Propan oder Butan. I3B/P(30))-NL.

Die Verwendung des Geräts in geschlossenen Räumen kann gefährlich sein und ist verboten.

Ausschließlich zur Verwendung im Freien und in ausreichend belüfteten Räumen. In einem ausreichend belüfteten Raum ist ein Viertel aller Wände offen.

**Die Oberfläche der Wände ist die Summe der gesamten Oberfläche
Geräte-kategorie: A**

Nederlands

Algemene veiligheidsvoorschriften – vooraf lezen!

1. Lees voor gebruik dit instructieboekje in zijn geheel zorgvuldig door en bewaar het voor latere raadpleging. Zorg dat u de instructies begrijpt; zo niet, raadpleeg dan uw dealer.
2. Gebruik de Flameheater uitsluitend buitenshuis; het apparaat is niet uitgevoerd met omgevingssensoren. Gebruik binnenshuis (incl. schuren, stallen, kassen enz.) is gevaarlijk en ten strengste verboden! Voor gebruik in partytenten, veranda's enz. geldt dat minstens 25% van de 'wanden' open moet zijn.
3. Gebruik de Flameheater alleen om te verwarmen; dus niet om iets te drogen o.i.d.
4. Gebruik de Flameheater niet onder begane-grond-niveau; dus niet in bouwputten, kelders o.i.d.
5. Dit apparaat (incl. de gasfles) dient volgens de nationale wet- en regelgeving te worden aangesloten en opgeslagen. De gasfles dient onbeschadigd te zijn en aan de geldende voorschriften te voldoen.
6. De flexibele gas slang moet voldoen aan de Nationale wet- en regelgeving en dient regelmatig gecontroleerd en altijd 3 à 4 jaar na productie vervangen te worden. Het jaar van productie staat op de slang. De lengte van de slang is 60 cm.
7. Gebruik uitsluitend een CE-gekeurde gasfles (propaan/butaan) met veiligheidskraan met uitwendige draad. Pas op: contact met vloeibaar gas kan brandwonden veroorzaken!
8. Het hele gascircuit: de gaslang, gasregelaar, bedieningsknop en brander dienen voor elk gebruik en minimaal elke maand te worden gecontroleerd op lekkage of beschadiging. Gebruik het apparaat niet voordat u alle aansluitingen op lekkage hebt gecontroleerd! Lekkagetests dienen te worden uitgevoerd met een zeepoplossing; gebruik nooit open vuur.
9. Controleer regelmatig of de afdichtingring van de gasregelaar aanwezig- en in goede conditie is.
10. Gebruik de flameheater niet wanneer er onderdelen ter controle/reparatie/vervanging zijn verwijderd.
11. Wanneer u gasgeur ruikt onmiddellijk de gastoevoer sluiten en alle vlammen doven. Voer een complete controle uit. Blijft de gasgeur, raadpleeg dan uw servicedienst of gasleverancier. Voorkom ondertussen vuur in de omgeving van het apparaat! Gas is lichtontvlambaar, explosief en zwaarder dan lucht, dus het blijft laag hangen. Van nature heeft gas geen geur: de 'verrotte-kool-geur' wordt voor uw veiligheid toegevoegd.

12. Schakel de Flameheater onmiddellijk uit, sluit de gastoevoer, doof de vlammen en controleer uw heater (of raadpleeg uw servicedienst wanneer u er niet uitkomt) wanneer:
 - * de heater niet op temperatuur komt
 - * de brander ploffende/knappende geluiden maakt (een licht geluid is normaal bij het doven)
 - * gasgeur samen met extreem gele punten aan de vlammen
13. Gebruik het apparaat niet wanneer u er beschadigingen of storingen aan hebt geconstateerd.
14. De gaslang-met-regelaar dient zich in principe te allen tijde binnen de omkasting van de gasfles te bevinden. Zorg er hoe dan ook voor dat ze niet beschadigd kunnen worden door vertrappen, verhitting, scherpe voorwerpen/hoeken of wat dan ook.
15. Blokkeer de ventilatieopening van de omkasting om de gasfles niet.
16. Houd brandbare materialen als meubels, tentzeilen, papier, vlaggen enz. op minimaal 1 meter afstand. Plaats nooit iets op of tegen de Flameheater.
17. Gebruik de Flameheater niet in de nabijheid van explosieve en/of uiterst brandbare (vloei)stoffen en gassen als diesel, verf, drijfgassen, brandstoffen enz.
18. Het apparaat wordt heet tijdens het gebruik. Raak het dan (en tot een half uur erna) niet aan en houd kinderen en huisdieren uit de buurt, om brandwonden en brandschade te voorkomen.
19. Zorg voor zorgvuldig toezicht wanneer dit apparaat wordt gebruikt in de aanwezigheid van kinderen, handelingsonbekwame personen of huisdieren. Dit apparaat is niet geschikt om te worden gebruikt door personen (incl. kinderen) met een fysieke- zintuiglijke- of mentale beperking, of gebrek aan ervaring en kennis, ongeacht of er toezicht is of instructie is gegeven aangaande het gebruik van het apparaat door een persoon die verantwoordelijk is voor hun veiligheid. Er dient op te worden toegezien dat kinderen niet met het apparaat spelen.
20. Hang geen kleding, doeken of wat voor ander (al of niet brandbaar) materiaal dan ook over of vlak voor het apparaat: brandgevaar!
21. Verplaats of beweeg nooit een werkend apparaat, maar schakel het eerst uit, sluit de gaskraan en laat het apparaat afkoelen voor u het in beweging zet.
22. Als de Flameheater niet in gebruik is dient de bedieningsknop uit te staan (OFF). Sluit de gaskraan op de gasfles na elk gebruik.
23. Vervang de gasfles in een goedgeventileerde omgeving, ver verwijderd van vuur, vonken enz.

24. Verf geen onderdelen van de flameheater dan hooguit de omkasting van de gasfles.
25. Bescherm de hete glazen vlamgeleider tegen plotselinge temperatuurschommelingen door bijv. regen, tuinsproeiers of anderszins. Dit kan hem doen knappen.
26. Reinig het apparaat zo vaak als nodig is. Controlepaneel, brander en ventilatieopeningen dienen altijd schoon te zijn.
27. Bij krachtige wind dienen maatregelen tegen het omwaaien van de flameheater te worden genomen.
28. Installatie, controle en reparatie dient uitsluitend door een daartoe gekwalificeerd persoon te worden uitgevoerd.
29. Probeer nooit iets aan het apparaat te veranderen. Niet-correcte aansluiting en aanpassingen/veranderingen aan het apparaat kunnen persoonlijk letsel of schade aan het apparaat of andere voorwerpen veroorzaken.

Het negeren van bovenstaande veiligheidsvoorschriften ontslaat fabrikant en importeur van hun verantwoordelijkheid en aansprakelijkheid!

De gebruiker accepteert alle risico's bij het samenstellen en gebruiken van deze gasheater. Het niet opvolgen van de waarschuwingen en instructies in deze handleiding kan schade veroorzaken en serieus letsel of zelfs de dood tot gevolg hebben. Fabrikant, importeur en leverancier zijn niet verantwoordelijk voor nalatigheid van de gebruiker.

Beschrijving

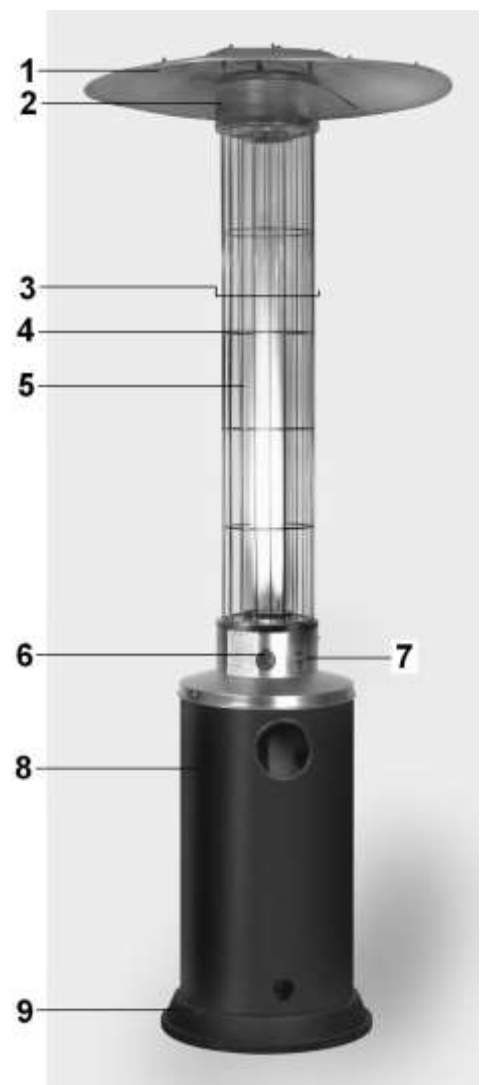
Verplaatsbare terrasstraler (op propaan en/of butaan), uitsluitend voor gebruik buitenshuis.

Aluminium reflectiescherm voor optimale comfortzone.

Omkasting voor gasfles van metaal met poedercoating en roestvrijstaal.

- RVS vlamscherm
- Elektrische ontsteking
- Regelbare gastoevoer

- 1 – reflectiescherm
- 2 – vlamscherm
- 3 – branderunit (2+4+5+6+7+8)
- 4 – veiligheidsrooster
- 5 – glazen vlamgeleider
- 6 bedieningsknop
- 7 – ontsteking
- 8 – omkasting gasfles
- 9 – voet

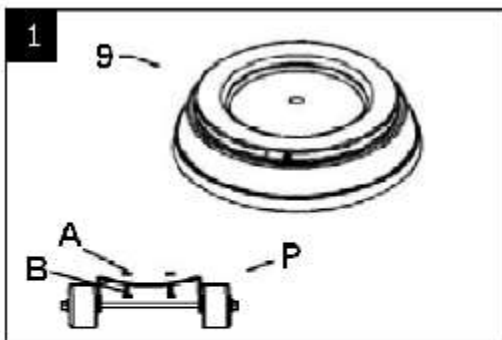
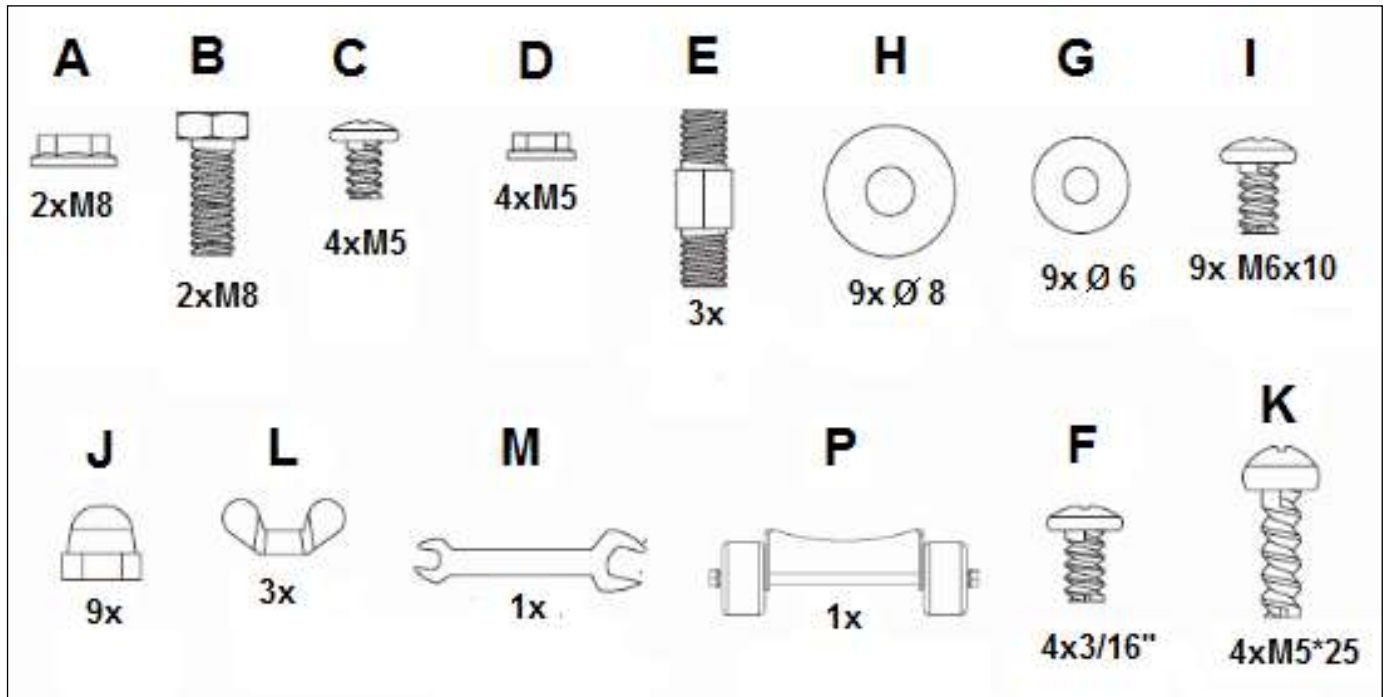


De Flameheater wordt in 4 delen geleverd: reflectiescherm, branderunit, omkasting gasfles en voet.

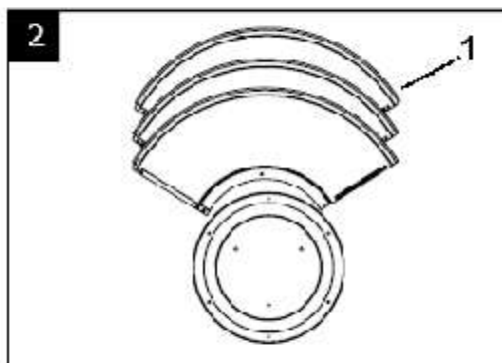
Let op: dit apparaat is ontworpen om te werken op propaan- of butaangas. Gebruik geen ander gas!

Assemblageprocedure

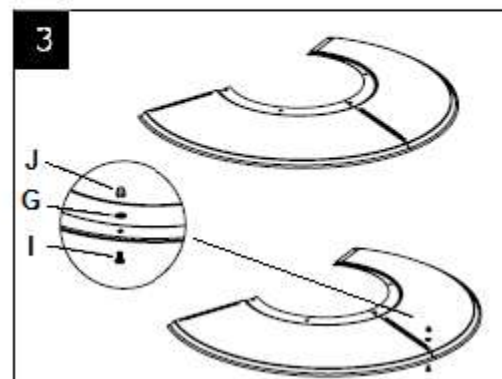
Behalve de vier delen Flameheater worden de volgende toebehoren meegeleverd:



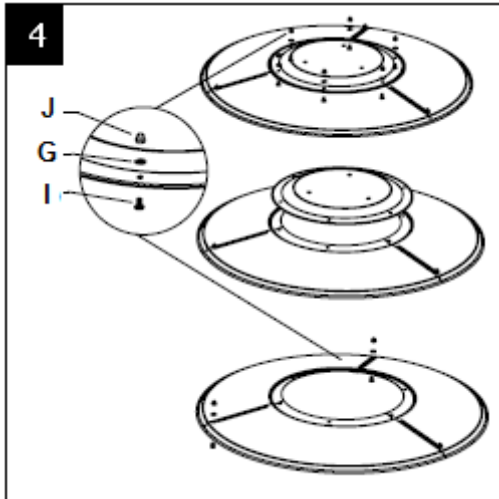
1. Bevestig het wielset **P** op de voet (**9**) met de beide M8 boutjes (**B**) en M8 flensmoertjes (**A**): gaten in voet en wielset in lijn zetten, bouten door de gaten steken, handmatig de flensmoeren erop draaien, controleren of wielset recht onder voet zit en bouten en moeren stevig vastdraaien.



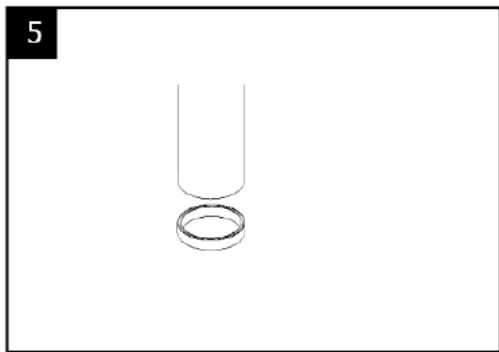
2. Verwijder de beschermlaag van de 3+1 delen van het reflectiescherm (**1**).



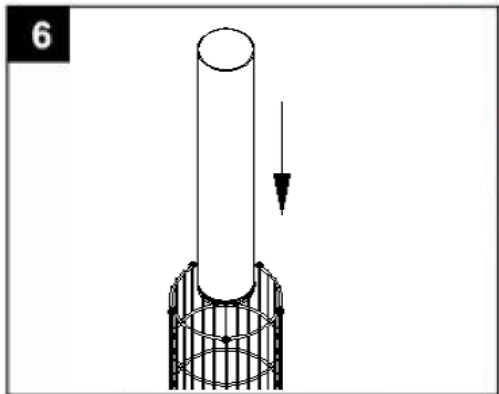
3. Schuif 2 delen van het reflectiescherm op elkaar en zet ze van onderuit losjes vast met een M6x10 boutje (**I**), een ringetje (**G**) en een moerdopje (**J**), zie afb. Bevestig op dezelfde wijze het andere deel en sluit de ring tot het scherm één geheel vormt.



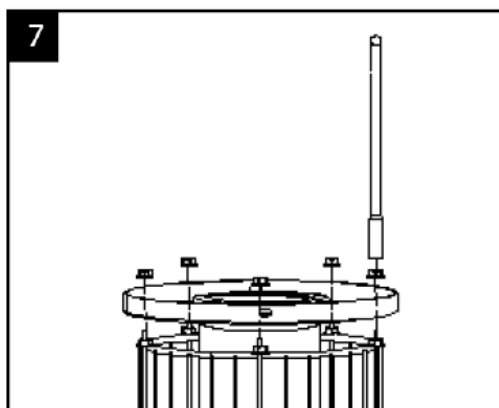
4. Plaats het plaatje midden-bovenop het reflectiescherm en zet het van onderuit op de 6 aangegeven plaatsen vast met een M6x10 boutje (I), een ringetje (G) en een moerdopje (J), zie afb. Als alle delen correct sluiten bouten en moeren stevig vastdraaien.



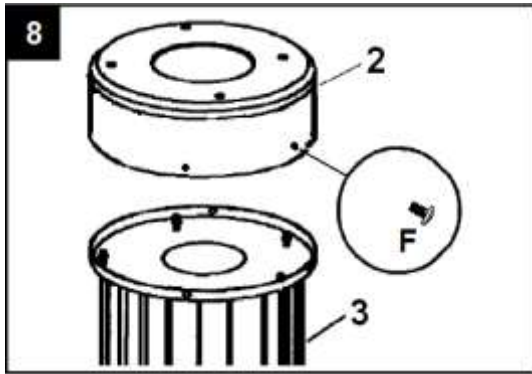
5. Plaats de onderkant van de glazen vlamgeleider in de rubberen ring



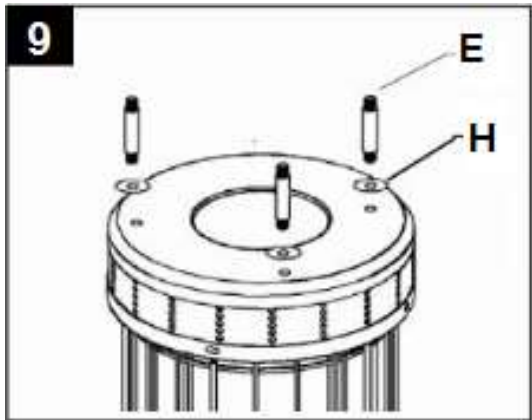
6. Schuif de vlamgeleider met de rubberen ring nu in het veiligheidsrooster, tot de onderkant in de ronde opening valt.



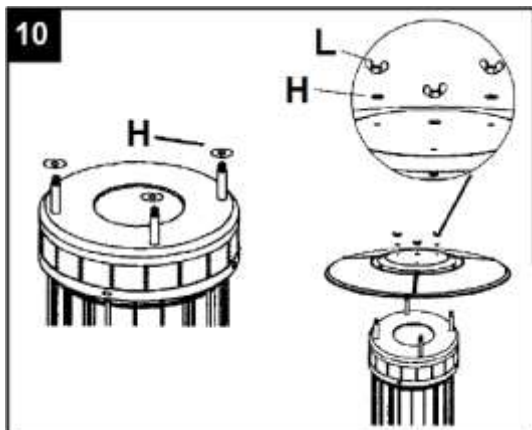
7. Zorg ervoor dat de zeshoekige moertjes over de uitstekende pennen van het veiligheidsrooster zijn geschroefd, plaats de metalen afdekkap eroverheen en schroef hem vast met de 5 boutjes (ronde kant op afdekkap).



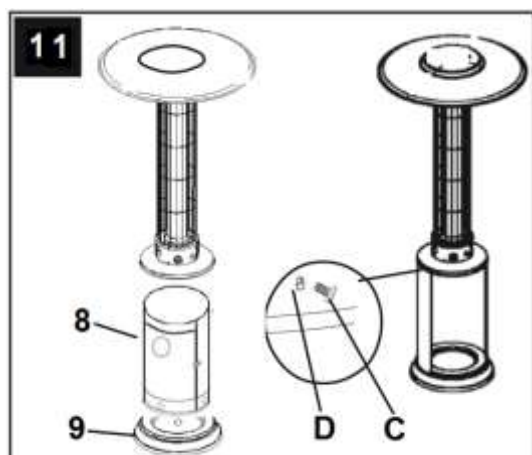
8. Plaats vlamscherm (2) op branderunit (3), gaatjes recht boven elkaar. Steek de 4 schroeven (F) door de dubbele gaatjes, controleer of alles correct sluit en draai vervolgens schroeven stevig vast.



9. Plaats 3 ringen (H) over de gaatjes bovenin het vlamscherm, steek daar de 3 afstandbouten (E) door en draai stevig vast.



10. Plaats 3 ringen (H) op de afstandbouten (E) en plaats het reflectiescherm eroverheen (bouten door gaten). Plaats 3 ringen (H) over de bouteinden op het reflectiescherm, plaats daar de 3 vleugelmoeren (L) overheen, controleer of alles correct sluit en draai stevig vast.



11. Bevestig omkasting gasfles (8) losjes op voet (9) met 4 M5x25 boutjes (K). Plaats deksel omkasting (met daarop branderunit en reflectiescherm) op omkasting, gaten over gaten. Steek 4 M5 boutjes (C) door de dubbele gaten en draai er de 4 flensmoeren (D) losjes op. Controleer of alles correct sluit en draai alles stevig vast.

Gasslang en gasfles aansluiten

Bij de flameheater wordt een flexibele gasslang met een drukregelaar geleverd.

De gasslang is aan beide zijden voorzien van een wartel met inwendige schroefdraad.

Sluit de gasslang met de ene zijde aan op de onderzijde brander (achter het deurtje van de omkasting, bovenin). Draai de wartelmoer linksom (tegen de klok in) vast op de aansluiting met steeksleutel 17. Controleer of hij onwrikbaar vast zit.

Sluit de andere zijde van de gasslang op gelijke wijze aan op de drukregelaar.

De andere zijde van de drukregelaar is voorzien van een grote wartel. Controleer of deze moer voorzien is van een afdichtingring en sluit hem (wederom linksom draaiend) aan op de gasfles.

Controleer voor u de flameheater in gebruik neemt al deze aansluitingen op gaslekkage, volgens de procedure omschreven in het hoofdstukje "Lekkagetest".

Til tenslotte de gasfles in de omkasting.

Waarschuwing: het aansluiten (en later verwisselen) van de gasfles dient altijd te gebeuren in een goedgeventileerde ruimte, verwijderd van vuur (kaarsen, sigaretten, kachels, kooktoestellen enz.). Zorg ervoor dat de gaskraan tijdens deze procedure goed gesloten is.

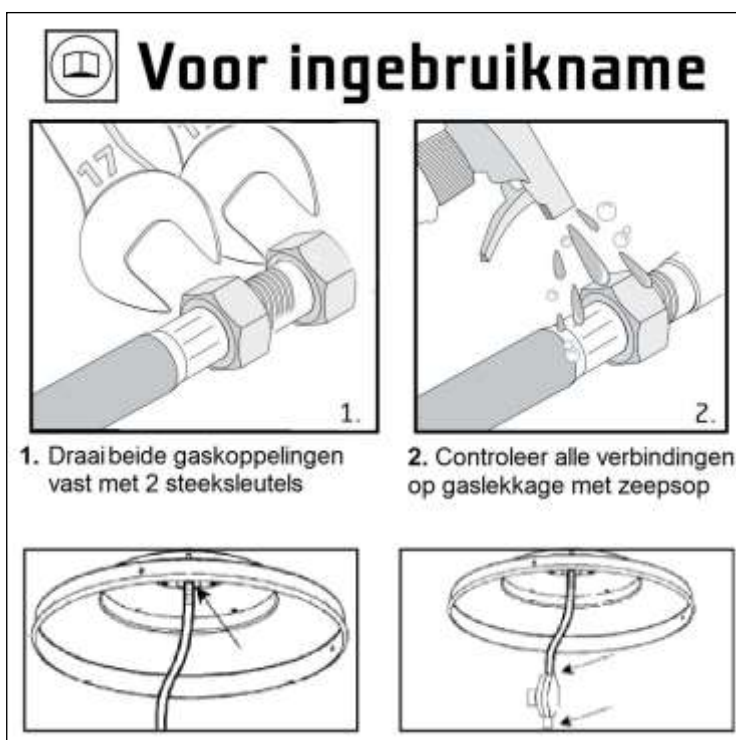
Controleer minstens éénmaal per maand en elke keer dat u van gasfles wisselt de afdichtingring in de grote moer van de gasregelaar en vervang hem zonodig. Controleer dan ook de gasslang. Als deze tekenen van barsten, kloofjes of andere slijtage of vertering vertoont, dient hij te worden vervangen door een slang van gelijke lengte en kwaliteit. Een gasslang is beperkt houdbaar; houd de uiterste gebruiksdatum in de gaten (3 à 4 jaar na productie, zie opdruk slang)!

Bewaar geen reserve-gasfles in de buurt van dit apparaat.

Lekkagetest

De gasaansluitingen op het apparaat zijn voor verschepering door de fabrikant getest. Handelingen en/of bewegingen tijdens het transport kunnen evenwel toch de afdichtingen hebben geschonden. Na de assemblage en het aansluiten van gasslang en -fles dient derhalve nogmaals een complete lekkagetest te worden uitgevoerd. Ga hiervoor als volgt te werk:

- Controleer of de gasfles vol is.
- Maak een zeepoplossing van één deel vloeibare zeep en één deel water
- Controleer of de bedieningsknop op het controlepaneel op "OFF" staat (uit).
- Spuit, borstel of dep de zeepoplossing royaal en volledig dekkend op alle aansluitingen en de slang. Waar een lek zit zullen zeepbellen verschijnen als de gastoevoer is opengezet.
- Besteed speciale aandacht aan de op de afbeeldingen aangegeven plaatsen!
- Draai de gastoevoer open en controleer slang en aansluitingen op zeepbellen.
- Als u een lek constateert, sluit de gastoevoer dan onmiddellijk en dicht de lekkende aansluiting, c.q. vervang het lekkende onderdeel. Herhaal daarna de controleprocedure. Blijft de lekkage, neem dan contact op met uw leverancier/serviceagent.
- Rook nooit tijdens deze controleprocedure en zorg dat er ook anderszins geen vuur of vonken in de buurt zijn!



Wanneer u gas ruikt...

Aan het in principe reukloze gas is een geurtje toegevoegd om u op lekkage te attenderen. Wanneer u gasgeur ruikt onmiddellijk de gastoevoer sluiten en alle vlammen doven. Gas is lichtontvlambaar, explosief en zwaarder dan lucht: ruik dus dicht bij de vloer!

Ruikt u gas, onderneem dan onmiddellijk actie:

- Doe niets dat (dmv. een vonkje) het gas zou kunnen ontsteken: zet geen elektrische schakelaar om, trek geen stekker uit het stopcontact, steek geen lucifer aan, gebruik de telefoon niet enz.
- Zorg ervoor dat niemand zich in de buurt van de heater bevindt, ook geen dieren; let speciaal op de lagere regionen. Wanneer de Flameheater in pandig wordt gebruikt, ontruim dan het pand.
- Gebruik een telefoon, ver van de heater verwijderd, om uw gasleverancier en de brandweer te bellen.
- Houd iedereen uit de buurt van de heater tot de omgeving weer veilig is verklaard door de brandweer en de gasleverancier. Kom ook zelf niet in de buurt van het apparaat!
- Laat, wanneer de Flameheater binnenshuis werd gebruikt, de brandweer of uw gasleverancier de ruimte controleren op ontsnapt gas voordat er iemand in terugkeert.
- Laat uw apparaat repareren en volledig op lekkage controleren door een daartoe gekwalificeerd persoon.

Standplaats van de Flameheater

De flameheater is in principe bedoeld voor gebruik buitenshuis. Gebruikt u hem toch onder bijv. een overkapping of een half-open tent, zorg dan altijd voor voldoende ventilatie (minimaal 25% van het wandoppervlak open; de oppervlakte van de wanden is de som van het totale oppervlak). Gebruik in gesloten ruimtes kan gevaarlijk zijn en is **verboden!**

- Houd brandbare materialen op ruime afstand van de Flameheater, d.w.z. minstens een meter verwijderd van top en zijkanten. Houd deze afstand ook aan tot muren, tentzeilen, vlaggen, overkappingen, zonneschermen enz.
- Plaats de Flameheater op een stevige, vlakke en volkomen horizontale ondergrond.
- Gebruik de Flameheater nooit in een omgeving waar explosieve gassen zijn opgeslagen of -dampen voorkomen; denk aan brandstoffen, verf, spuitbussen enz.
- Bescherm de Flameheater tegen wind; gebruik hem niet wanneer deze te sterk waait!

Bepalingen rond het gebruik van gas

- Gebruik in de Flameheater uitsluitend butaan of propaan.
- Gebruik een goedgekeurde gasregelaar die voldoet aan de Europese normen en in overeenstemming is met de nationaal geldende regels. Controleer regelmatig of hij in goede conditie verkeert en vervang hem indien nodig.
- Dit apparaat moet worden geïnstalleerd in overeenstemming met de instructies en volgens wettelijke voorschriften.
- De heater is geschikt voor een standaard gasfles van 5 of 10,5 kg..
- De toevoerdruk van het gas naar het apparaat toe is 50mbar (NL-uitvoering) c.q.30mbar (BE-uitvoering).
- Een gedeukte, roestige of beschadigde gasfles kan gevaar opleveren en dient te worden gecontroleerd door uw gasleverancier. Gebruik nooit een gasfles met een beschadigde gaskraan of aansluiting.
- Sluit nooit een gasfles zonder regelaar aan op het apparaat.
- Sluit nooit een ongereguleerde of niet-passende gasfles aan op het apparaat.
- Koppel de gasfles los van het apparaat wanneer het niet in gebruik is.
- Draai de kraan van de gasfles of de drukregelaar dicht na gebruik en ontkoppel de gasfles.
- Controleer de flexibele gas slang en de andere gasaansluitingen minstens éénmaal per maand en elke keer wanneer u de gasfles omwisselt. Als hij tekenen van barsten, kloofjes of andere signalen van slijtage of vertering vertoont dient hij te worden vervangen door een nieuwe van dezelfde lengte (nooit langer dan 1,5 meter) en dezelfde kwaliteit, die uiteraard weer aan de geldende regelgeving voldoet.

Gebruik hem in ieder geval nooit langer dan volgens de nationale regels is toegestaan!

- Vervang de flexibele gas slang regelmatig: steeds wanneer deze 3 à 4 jaar oud is (productiedatum staat op de slang). Neem bij aansluiting en/of vervanging de instructies in dit boekje en de geldende wet- en regelgeving in acht.
- Bij storingen onmiddellijk de gaskraan sluiten en de gasfles ontkoppelen. Controleer de gaskraan en gasfles op lekkage of beschadiging. Vervang zonodig de gasfles.

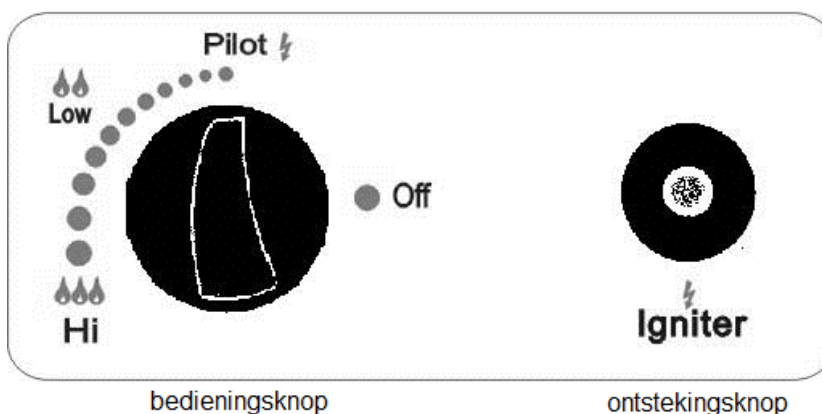
Ingebruikname

Wanneer u alle controles hebt uitgevoerd kunt u de Flameheater in gebruik nemen.

1. Stel vast dat de bedieningsknop op 'Off' (uit) staat en draai het ventiel op de gasfles helemaal open.
2. Duw de bedieningsknop in en draai hem tegen de klok in op de PILOT-stand (waakvlam) ⚡
Houd de knop minimaal 45 seconden ingedrukt (nadat u een nieuwe gasfles in gebruik hebt genomen minimaal 60 seconden).
3. Daarna houdt u de bedieningsknop ingedrukt en drukt u enkele malen op de rode ontstekingsknop ('igniter'), tot de waakvlam ontsteekt. U kunt de waakvlam zien onderin het glas. Houd de bedieningsknop nog 30 seconden ingedrukt om het thermokoppel te activeren. Nu kunt u de bedieningsknop loslaten.
Als de vlam niet wil ontsteken, draai de bedieningsknop dan naar 'Off' en wacht 5 minuten voordat een nieuwe poging tot ontsteken wordt gedaan.
4. Draai nu de bedieningsknop naar de laagste stand (Low) en laat de terrasverwarmer zo vijf minuten branden. Hierna kunt u de bedieningsknop op het gewenste vermogen draaien. Op stand "Hi" (hoog) is het maximum vermogen bereikt.
5. Als de brander per ongeluk uitgaat of door de wind wordt uitgeblazen, draai de flameheater dan uit en wacht minimaal 5 minuten om het gas gelegenheid te geven zich te verspreiden en zo een ontploffing te voorkomen. Herhaal vervolgens de stappen 2, 3 en 4.

Het uitschakelen van de terrasstraler:

1. Draai de bedieningsknop op stand 'Low' (laag)
2. Druk de bedieningsknop in en draai hem op de 'Off'- stand (uit).
3. Draai het ventiel op de gaskraan op de gasfles helemaal dicht. Wanneer u de Flameheater langere tijd niet denkt te gebruiken, ontkoppel dan de drukregelaar van de gasfles.



Let op:

Wanneer u een nieuwe gasfles hebt aangesloten, wacht dan minstens een minuut met ontsteken om de lucht in de gasleiding de gelegenheid te geven te ontsnappen door de opening van de waakvlam.

Draai het apparaat altijd onmiddellijk uit wanneer het volgende zich voordoet:

- het apparaat komt niet op temperatuur
- de brander maakt ploffende geluidjes tijdens het gebruik (een licht geluid is normaal wanneer de brander uitgeschakeld is)
- de geur van gas in combinatie met gele toppen op de vlammen

Waarschuwing: Wees voorzichtig, ook de buitenkant van de flameheater worden erg heet tijdens het gebruik. Raak het dan dus niet aan en houd kinderen, mensen met een beperking en huisdieren uit de buurt van het apparaat! Nadat het apparaat is uitgeschakeld dient u het minstens 45 minuten tijd te geven om af te koelen, voordat het aangeraakt wordt.

Schoonmaak en Opslag

1. Zorg dat de gaskraan op de gasfles goed gesloten is
2. Verwijder drukregelaar en slang van de gasfles
3. Stel vast dat de gaskraan onbeschadigd is en de afdichtingen in orde. Twijfelt u daaraan, wissel dan de gasfles om bij uw dealer.
4. Sla vloeibaar gas nooit op onder begane-grond-niveau of in ruimtes met onvoldoende ventilatie.
5. Reinig de gepoedercoate oppervlakken met een zachte, evt. wat vochtige doek. Gebruik geen bijtende of schurende reinigingsmiddelen.
6. Verwijder neerslag, spinrag en ander vuil uit de omkasting van de gasfles, en uit de ventilatieopeningen van het bedieningscompartiment, de brander en de ventilatieroosters met een stofzuiger of een compressor. Zo houdt u het apparaat schoon en veilig. Reinig geen openingen met tandenstokers of andere materialen die af kunnen breken en zo de openingen kunnen blokkeren.
7. Verwijder de aanslag van de brander om hem schoon en veilig te houden.
8. Sla het apparaat, liefst in de originele verpakking, op in een droge, veilige ruimte.

Service en Onderhoud

Voer nooit zelf reparaties of onderhoud uit. Gasapparatuur kan gevaar opleveren en vraagt om specifieke kennis.

Periodiek onderhoud dient te worden uitgevoerd met tussenpozen van niet meer dan 6 maanden, of wanneer zich storingen voordoen, zoals abnormale vlammen of verkleuring van de brander. Genoemde storingen wijzen veelal op blokkering van de gastoevoer of verstopte branderopeningen.

Wanneer de waakvlam verstopt zit met neerslag, spinnenweb o.i.d. zal de vlam klein zijn en wellicht niet genoeg warmte produceren om de grote brander te ontsteken.

Brander, waakvlam en gastoevoer kunnen eventueel worden gereinigd met een compressor. Schroef daartoe het plaatje met de drie schroeven op de zijkant van het bedieningscompartiment (naast de knoppen) los en verwijder het. Nu heb u toegang tot de brander. Schroef na het doorblazen het plaatje weer zorgvuldig vast.

Wees altijd voorzichtig met de gasleidingen en de ontstekingleiding; zorg ervoor ze niet te beschadigen.

Problemen en Oplossingen

PROBLEEM	MOGELIJKE OORZAAK	OPLOSSING
Waakvlam ontsteekt niet	Gaskraan dicht? Gasfles leeg? Luchttoevoer geblokkeerd? Lucht in het aanvoersysteem? Losse/lekkende aansluitingen? Te lage gasdruk?	Draai gaskraan open Vervang gasfles Maak ze schoon en open Laat lucht ontsnappen door bedieningsknop in te drukken tot u gas ruikt Controleer alle aansluitingen Vervang de gasfles
Waakvlam blijft niet branden	Neerslag rond de waakvlam? Losse/lekkende aansluitingen? Thermokoppel werkt niet? Gaslek in de aanvoer?	Maak vuile plaatsen schoon Dicht de aansluitingen goed af Laat thermokoppel vervangen Controleer aanvoerslang en aansluitingen en vervang/dicht ze zondig

	Gasdruk te laag?	Gasfles bijna leeg; vervang hem
Brander ontsteekt niet	Gasdruk te laag? Openingen geblokkeerd? Bedieningsknop niet op 'Low'? Thermokoppel functioneert slecht? Bevestiging waakvlam gebrekkig? Brander niet goed op z'n plaats?	Gasfles bijna leeg; vervang hem Verwijder blokkade en/of maak openingen schoon Draai bedieningsknop op 'Low' Laat thermokoppel vervangen Bevestig waakvlam correct Bevestig brander correct en probeer opnieuw
Lage vlam	Gaslang gebogen of gedraaid?	Recht de slang en voer een lekkagetest uit
Ongelijkmatige gloed	Gasdruk te laag? Voet staat niet vlak, stevig en/of waterpas?	Vervang de gasfles Plaats de voet op een vlakke, stevige en horizontale ondergrond
Dikke zwarte rook	Brander geblokkeerd?	Schakel de heater uit, laat hem afkoelen en verwijder de blokkade. Maak de brander in- en uitwendig goed schoon.

Technische gegevens

Type	:	Flameheater 9000 (NL-uitvoering)
Brandstof	:	Propanaan of butaan
Categorie	:	I3B/P
Aansluitdruk	:	30 mbar
Vermogen	:	max. 9 kWatt (traploos regelbaar)
Verbruik	:	450 – 650 g/h
Hoogte	:	212 cm.
Ø voet	:	39 cm.
Ø reflectiescherm	:	80 cm.
Gewicht	:	22 kg.

CE-conformiteitsverklaring

Hierbij verklaren wij,

Eurom, Kokosstraat 20, 8281JC Genemuiden

dat het onderstaande product

Terrasverwarmer (gas),

Merk: Eurom

Type: Flameheater 9000

Art.nr.: 32.422.8

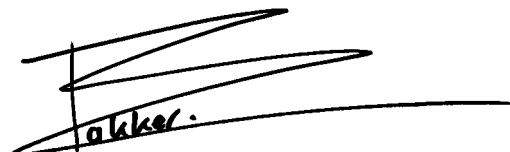
voldoet aan de EG-richtlijn voor apparaten met gasvormige brandstoffen (2009/142/EC)

Norm: EN 14543+A1:2007

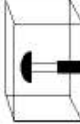


Keuringsinstantie: CE 0063

Genemuiden, 01-04-2016

J. Bakker, alg. dir.



Rating label Flameheater NL-uitvoering

Model		Flameheater 9000 Art.nr. 32.422.8		TERRASSTRALER OP GAS		EUROM[®] POWERFUL PRODUCTS	
P - Druk / Pressure		30 mbar					
Categorie / Category		I3B/P(30)					
Land / Country		NL					
Qn.		9 kW - 650 gr/h					
Batch.		0300		PIN		0063CN7201	
						0063/16	

- Alleen voor gebruik met propaan of butaan
- Draai de kraan van de gasfles of de gasdrukregelaar dicht na gebruik
- Lees het instructieboekje voor gebruik van dit apparaat
- Op een vlakke ondergrond
- Niet voor huishoudelijk gebruik
- Het toestel dient geïnstalleerd te worden in overeenstemming met de instructies en de wettelijke voorschriften
- Houd het toestel uit de buurt van brandbare materialen
- Het gebruik van dit toestel in een gesloten ruimte kan gevaarlijk zijn en is **VERBODEN**
- Uitsluitend voor gebruik in de buitenluchten in ruimten waar voldoende ventilatie is
- Een goed geventileerde ruimte is wanneer minimaal 25% van de wanden open zijn
- De oppervlakte van de wanden is de som van het totale oppervlak
- Toestelcategorie A
- Only for use with propane or butane
- Shut the gas bottle valve or gas regulator after use
- Read the instruction leaflet for this device before use
- On a flat surface
- Not for household use
- The appliance must be installed in accordance with the instructions and regulations
- Keep the appliance away from flammable materials
- The use of this device in an enclosed area could be dangerous and is **FORBIDDEN**
- Only for use outdoors and in spaces where sufficient ventilation is
- A well ventilated space is a space where 25% of the walls are open to the outdoors
- The area of the walls is the sum of the total surface area
- Appliance category A