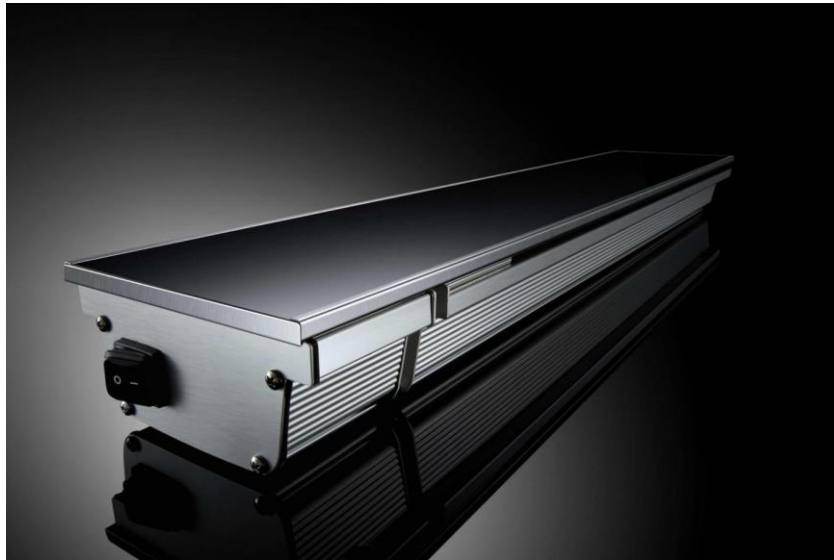


RELAX GLASS IP65

BRELG1200 BRELG1200R
BRELG1500 BRELG1500RD
BRELG1800 BRELG1800RD
BRELG2200 BRELG2200RD
BRELG3000 BRELG3000RD

R: Met schakelaarbediening

RD: Met afstandsbediening



GEBRUIKSAANWIJZING

- Fouten en technische wijzigingen voorbehouden

BELANGRIJKE INFORMATIE

Lees de gebruiksaanwijzing aandachtig door voordat u de infrarood verwarming gebruikt. Deze gebruiksaanwijzing bevat belangrijke informatie over uw veiligheid, evenals een aantal aanbevelingen omtrent het juiste gebruik van het apparaat en het onderhoud ervan.

GEBRUIKSDOEL:

Het apparaat verwarmt buitenshuis.

WAT ZIT ER IN DE DOOS

- Verwarming voorzien van flexibel snoer en stekker.
- Bedienings- en Installatie-instructies.
- Een kleine doos bevat 2 sets met klemmen.
- Afstandsbediening – enkel voor modellen R en RD

VEILIGHEIDSINSTRUCTIES

- Tijdens gebruik van de infrarood-verwarming is het noodzakelijk een aantal voorzorgsmaatregelen te nemen. Onjuiste bediening waarbij u geen voorzorgsmaatregelen neemt kan leiden tot beïnvloeding van de gezondheid van de gebruiker en andere mensen, evenals het optreden van schade aan hun eigendommen.
- Gebruik alleen het voltage gespecificeerd op het kenplaatje van de verwarming.
- Sluit het apparaat ALLEEN op een correct geïnstalleerde wandcontactdoos met een geaard contact.
- De verwarming moet worden aangesloten op elektrische hoofdstroom voorzien van een automatische stroomonderbreker.
- De unit moet voorzichtig worden behandeld en trilling of vallen voorkomen.
- **WAARSCHUWING: ER BESTAAT BRANDGEVAAR ALS DE VERWARMING IS AFGEDEKT DOOR OF GEPLAATST IN DE BUURT VAN GORDIJNEN OF ANDERE BRANDBARE MATERIALEN.** Leg geen kleding, handdoeken of vergelijkbare items te drogen op de verwarming! Oververhitting en risico op brand!
- Gebruik het apparaat niet in gebieden waar benzine, verf of andere brandbare vloeistoffen worden gebruikt of opgeslagen.
- Gebruik het apparaat niet in bijzonder stoffige omgevingen of waar explosieven liggen opgeslagen.
- Gebruik het apparaat niet als een sauna-verwarming.
- Gebruik deze unit niet in een ruimte waar dieren worden gefokt of opgevoed.
- **Waarschuwing:** De temperatuur van stralingsplaten tijdens gebruik van de verwarming kan 380 °C bereiken. Om brandwonden te voorkomen raakt u het oppervlak van het apparaat niet aan met de handen of andere lichaamsdelen. Het is ook noodzakelijk te voorkomen dat u de verwarming aanraakt wanneer het apparaat wordt aangezet, omdat ernstige brandwonden kunnen optreden. Het apparaat kan er 1 uur over doen om af te koelen nadat het is uitgezet.
- Leg geen kledingstukken, handdoeken of vergelijkbare items op de verwarming te drogen. Risico op oververhitting en brandgevaar.
- Laat de verwarming niet zonder toezicht als deze in gebruik is.
- Gebruik deze verwarming niet op een nat oppervlak of wanneer hij kan vallen of geduwd worden in water.
- Probeer een apparaat dat in het water is gevallen niet aan te raken. Schakel de stroom af en neem de stekker er onmiddellijk uit.
- Als het stroomsnoer beschadigd is, moet het worden vervangen door de fabrikant, zijn vertegenwoordiger of vergelijkbare erkende personen om gevaar te voorkomen.
- Als de verwarming defect is, moet deze worden gecontroleerd en gerepareerd door de fabrikant, zijn vertegenwoordiger of vergelijkbare erkende personen voor reparatie.
- Bedien het apparaat niet met natte handen.
- Gebruik het apparaat alleen zoals omschreven in deze handleiding. Enig ander gebruik wordt niet aanbevolen door de fabrikant en kan leiden tot brand, elektrische schok of letsel.
- Gebruik geen schurende schoonmaakmiddelen op dit apparaat. Als de behuizing vies wordt, veegt u het stof eraf met een doek, en de stralingsplaten moeten worden geveegd als de koud zijn met een vochtige zachte doek. Verwijder altijd de stekker uit het stopcontact vóór het reinigen.
- De verwarming moet worden geïnstalleerd tenminste 1,8 m boven de vloer.
- De verwarming mag niet worden geplaatst direct onder een wandcontactdoos. De verwarming mag

niet worden geplaatst voor een wandcontactdoos. Ze moeten zich bevinden buiten het fysieke looppad van de units om de ophoping van hitte achter de verwarming te voorkomen.

- De installatie moet worden voorzien van een standaard elektrisch stopcontact met een stroomonderbreker van tenminste 3mm. Het standaard stroompunt moet worden geïnstalleerd door een erkende electricien.
- Als de verwarming moet worden bevestigd op een schuine hoek (b.v. dalend of hoekplafond), zorg er dan voor dat de elektrische aansluiting zich bevindt op het laagste punt van de verwarming.
- Sluit het apparaat niet aan op de hoofdstroom totdat het geïnstalleerd is op zijn uiteindelijke plaats en aangepast aan de positie waarin het zal worden gebruikt.
- Bedien het niet als het snoer is opgerold omdat dit een ophoping van hitte kan veroorzaken, hetgeen gevaar kan opleveren.
- Het gebruik van een verlengsnoer met dit apparaat wordt niet aanbevolen.
- Zorg ervoor dat het snoer niet in contact komt met hete oppervlakken tijdens bediening.
- Leg het snoer niet onder vloerbedekking, losse tapijten of lopers etc. Leg het snoer altijd neer op plaatsen waar men er niet over kan struikelen.
- Dit apparaat is niet bedoeld voor gebruik door personen (inclusief kinderen) met verminderde fysieke, sensorische of mentale capaciteiten, of gebrek aan ervaring en kennis, tenzij ze onder toezicht staan of instructies hebben gekregen omtrent het gebruik van het apparaat door een persoon die verantwoordelijk is voor hun veiligheid.
- Kinderen dienen onder toezicht te staan om ervoor te zorgen dat ze niet gaan spelen met het apparaat.
- Het apparaat is uitsluitend bedoeld voor het doel omschreven in deze gebruiksaanwijzing.
- Gebruik het apparaat of enig onderdeel ervan niet buiten het bestemde doel om risico's te vermijden.
- Het gebruik van aanhangsels niet aanbevolen of verkocht door de fabrikant van het apparaat kan een risico op letsel veroorzaken voor personen.
- Installeer en bedien de verwarming in een strikt horizontale stand aan het plafond of de plafondophanging. De thermische weerstand van de

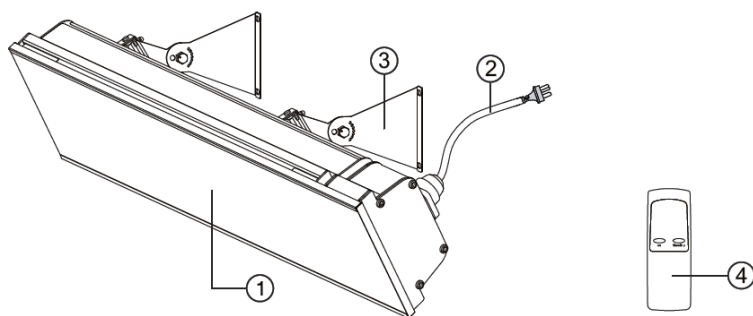
coating van het plafond en plafondmateriaal dient tenminste 80 °C te zijn.

- **WAARSCHUWING:** Deze verwarming is niet voorzien van een apparaat dat de kamertemperatuur beheerst. Deze verwarming dient te worden gebruikt in open, al-fresco omgeving of grote ruimtes met hoge plafonds. De verwarming moet binnen het bereik van de vloer zijn, omdat ernstige brandwonden kunnen optreden als gevolg van hoge oppervlak-temperaturen. Gebruik deze verwarming niet in kleine kamers of wanneer de kamer of ruimte wordt gebruikt door personen die niet in staat zijn de kamer zelf te verlaten, personen die niet in staat zijn de verwarming veilig te bedienen volgens de richtlijnen, tenzij continu toezicht wordt voorzien.
- **WAARSCHUWING:** De verwarming mag niet worden gebruikt als de glazen panelen zijn beschadigd.
- **Dit apparaat kan worden gebruikt door kinderen vanaf 8 jaar en personen met verminderde fysieke, sensorische of mentale capaciteiten of gebrek aan ervaring en kennis als ze onder toezicht staan of instructie krijgen omtrent het gebruik van het apparaat op een veilige manier en de erbij komende gevaren begrijpen. Kinderen mogen niet spelen met het apparaat. Reinigen en gebruiksonderhoud mag niet worden uitgevoerd door kinderen zonder toezicht.**
- Kinderen jonger dan 3 jaar moeten uit de buurt worden gehouden tenzij continu onder toezicht.
- Kinderen vanaf 3 jaar maar jonger dan 8 jaar mogen het apparaat alleen aan/uit schakelen op voorwaarde dat het geplaatst of geïnstalleerd is in zijn bedoelde normale bedienstand en ze onder toezicht staan of instructies krijgen omtrent het gebruik van het apparaat op een veilige manier en de erbij komende gevaren begrijpen. Kinderen vanaf 3 jaar maar jonger dan 8 jaar mogen het apparaat niet in het stopcontact steken, uitregelen of reinigen dan wel gebruiksonderhoud uitvoeren.

LET OP- Sommige onderdelen van dit product kunnen zeer heet worden en brandwonden veroorzaken. Bijzondere aandacht dient te worden besteed als kinderen of kwetsbare personen aanwezig zijn

HOE BEDIENT U DE VERWARMING

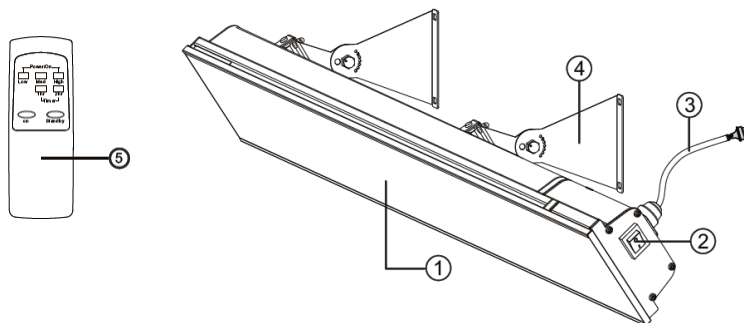
Algemeen ontwerp-overzicht



1. Keramisch glazen paneel
2. Netsnoeren en stekker
3. Beugels voor wand- of plafondmontag
4. Afstandsbediening AAN/UIT (enkel voor modellen 1200R)

BRELG1500/RD, BRELG1800/RD, BRELG2200/RD, BRELG3000/RD

1. Keramisch glazen paneel
2. AAN/UIT
3. Netsnoeren en stekker
4. Beugels voor wand- of plafondmontag
5. Afstandsbediening (enkel voor modellen RD)



Technische specificaties

MODELNAAM	BRELG1200/R	BRELG1500/RD	BRELG1800/RD	BRELG2200/RD	BRELG3000/RD
Spanning	230-240V~ , 50Hz	230-240V~ , 50Hz	230-240V~ ,50Hz	230-240V~ ,50Hz	230-240V~ ,50Hz
Nominaal vermogen (W)	1200	1500	1800	2200	3000W
Installatie	Muur/Plafond-bevestiging	Muur/Plafond-bevestiging	Muur/Plafond-bevestiging	Muur-bevestiging	Muur/Plafond-bevestiging
Min. bevestigingshoogte (M)	1.8	1.8	1.8	2.1	2.1
Elektrische beschermingsklasse	I	I	I	I	I
Ratio waterspattenbestendigheid	IP65	IP65	IP65	IP65	IP65
Snoerlengte (mm)	1800	1800	1800	1800	1800
Unit grootte- LxBxH (zonder klem)	585 x 170 x 80	900 x 170 x 80	900 x 170 x 80	900 x 170 x 80	1286 x 170 x 80

BEDIENING

WAARSCHUWING! Er kunnen lichte knisper geluiden worden gehoord tijdens de verwarmings- of afkoelperiode. Dit is normaal bedieningsgeluid.

OPMERKING:

- ✓ Na het voor het eerst inschakelen van het apparaat en na langere periodes van niet-gebruik kan het apparaat gedurende korte tijd een lichte geur afgeven. Dit beïnvloedt het gebruik van de verwarming niet.
- ✓ Om onplezierige brandluchtjes te voorkomen, wordt aanbevolen de verwarming schoon te houden waarbij ophoping van stof wordt voorkomen
- ✓ De afstand tussen de verwarming en de afstandsbediening moet minder dan **3 meter zijn** en de afstandsbediening moet direct naar de ontvanger op het voorpaneel wijzen tijdens bediening.

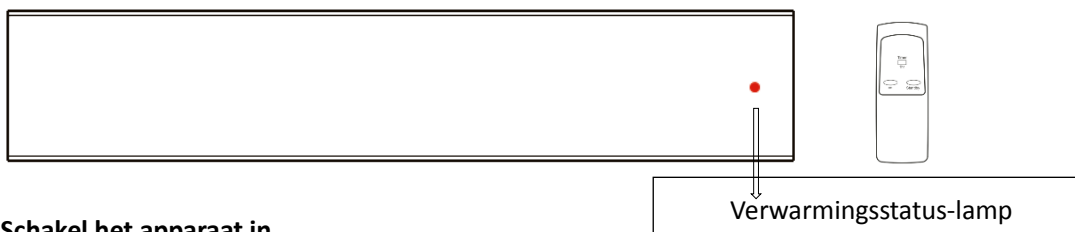
BRELG1200

LET OP:



Bij rechtstreekse aansluiting op de toevoerleiding moet voor de toevoerleiding een tweepolige schakelaar of bipolaire prestatieschakelaar met een contactopeningsafstand van minstens 3 mm worden aangebracht. Neem contact op met een geautoriseerde servicetechniker als u niet zeker bent of in het gebied een schakelaar of een veiligheidsschakelaar geïnstalleerd is.


- Steek het apparaat in de stekkerdoos van de hoofdstroomtoevoer, de verwarmingsstraler begint te verwarmen.
- Trek het apparaat uit de stekkerdoos of druk de schakelaar of de stroomcircuitonderbreking in om het apparaat uit te schakelen.

BRELG1200R



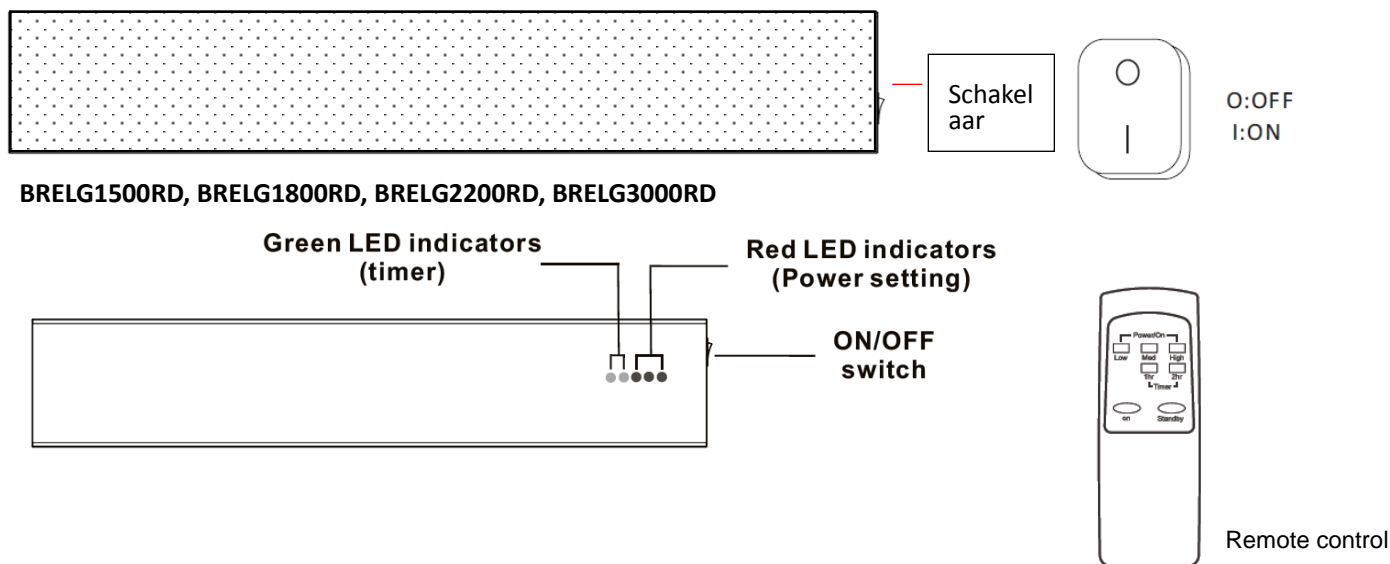
Schakel het apparaat in

1. Sluit het apparaat aan. Het apparaat laat een pieptoon horen. Het apparaat bevindt zich nu in stand-by-modus, de lamp van de verwarmingsstatus knippert (afbeelding 1).	 (Afbeelding 1).
2. Druk op de toets "ON" op de afstandsbediening. Het apparaat begint te verwarmen en de lamp brandt rood (afbeelding 2)	 (Afbeelding 2)
3. Druk op de toets "Stand-by" op de afstandsbediening. Het apparaat laat een pieptoon weerklinken en gaat terug in stand-bymodus. De stand-by lamp knippert (afbeelding 1).	
4. Toestel uitschakelen:	

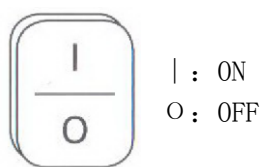
<p>Trek het apparaat uit de stekkerdoos of druk de schakelaar of de stroomcircuitonderbreking in om het apparaat uit te schakelen.</p>	
<p><u>Timer functie</u> Druk op de timer-regeltoets "1 uur" op de afstandsbediening om de timerfunctie voor een uur vertraging te activeren. De lamp van de verwarmstatus brandt groen (afbeelding 3), het apparaat schakelt na een uur uit. en keert terug in stand-by-modus (afbeelding 2).</p>	 (Afbeelding 3)

BRELG1500, BRELG1800, BRELG2200, BRELG3000

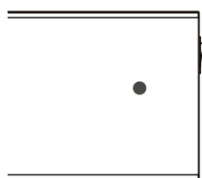
Sluit het apparaat op de hoofdstroomtoevoer aan en zet de schakelaar op **I: ON**. De rode bedrijfsindicatie brandt om aan te geven dat de verwarming ingeschakeld is. De verwarming begint infraroodwarmte af te stralen.



1. Sluit het apparaat aan en druk op de schakelaar in de **positie I** (zie afbeelding 4). Het apparaat laat een piepton weerklinken en de verwarming start in stand-by-modus. Op dit tijdstip knippert de led met de laagste vermogensinstelling om aan te geven dat het apparaat ingeschakeld is in stand-by (afbeelding 5).

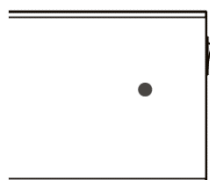


afbeelding 4

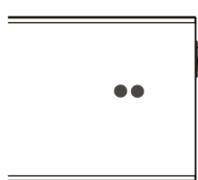


afbeelding 5

2. Richt de afstandsbediening op de led-lampen van de straler en druk op de toetsen 'LOW', 'MED' of 'HIGH' om het gewenste verwarmingsvermogen in te stellen. (Afbeelding 6, 7, 8)



Afbeelding 6
LOW setting

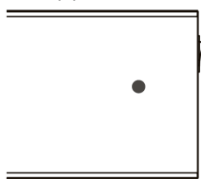


Afbeelding 7
MED setting



Afbeelding 8
HIGH setting

3. Om het verwarmingsapparaat in de stand-by-modus te schakelen, richt u de afstandsbediening direct op de receiver en drukt u op "STAND-BY". Op dit ogenblik knippert de led voor de laagste verwarmtemperatuur om aan te geven dat het apparaat zich in STAND-BY-modus bevindt (afbeelding 9).



Afbeelding 9

OPGELET: het apparaat is met een geïntegreerde veiligheidsfunctie uitgerust, die het verwarmingsapparaat na acht uur continue werking automatisch in de stand-by-modus schakelt. Op dit ogenblik knippert de led voor de laagste verwarmingstemperatuurinstelling om aan te geven dat de veiligheidsfunctie werd uitgevoerd.

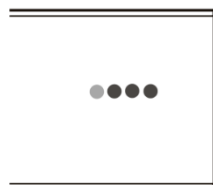
4. Timer functie:

Druk de toets van de uurzone van de afstandsbediening (afbeelding 10) in om de uitschakelvertraging (1 uur, 2 uren of 3 uren) te activeren.

4.1 Richt de afstandsbediening direct op de ontvanger en druk op de toets "1". Een afzonderlijke groene led brandt direct naast de bedrijfsled. Daardoor wordt de verwarming na 60 minuten automatisch in de STAND-BY-modus geschakeld. In de STAND-BY-modus knippert een afzonderlijke rode led (afbeelding 11)



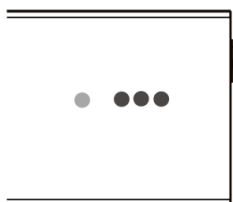
Bild 10



afbeelding 11: 1h

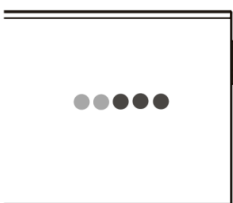
(1) 4.2

Richt de afstandsbediening direct op de ontvanger en druk op de toets "2". Een afzonderlijke groene led brandt met een onderbreking tussen de verwarm- en timer-leds op het apparaat. Daardoor wordt de verwarming na twee bedrijfsuren (120 minuten) automatisch in de STAND-BY-modus geschakeld. In de STAND-BY-modus knippert een afzonderlijke rode led, afbeelding 12.



afbeelding 12: 2h Timer

(2) 4.3 Richt de afstandsbediening direct op de receiver en druk op de toetsen „1“ en „2“. Beide groene ledindicaties branden. Daardoor wordt de verwarming na drie uren (180 minuten) automatisch in de STAND-BY-modus geschakeld. In de STAND-BY-modus knippert een afzonderlijke rode led.



afbeelding 13: 3h

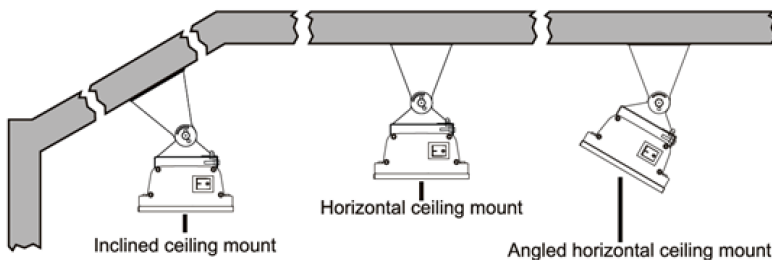
INSTALLATIE

Lees de handleiding aandachtig vóór installatie.

De verwarming moet worden geïnstalleerd in overeenstemming met de installatie-instructies van de fabrikant. Deze verwarming wordt geleverd met een paar roestvrijstalen verstelbare hoek-bevestigingsklemmen. De verstelbare hoek maakt het mogelijk om de verwarming te installeren op verticale, horizontale en verzonken oppervlakken.

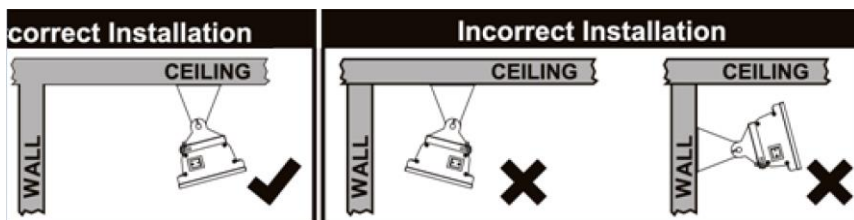
Plafond-bevestiging

(BRELG1200/R, BRELG1500/RD, BRELG1800/RD, BRELG3000/RD)



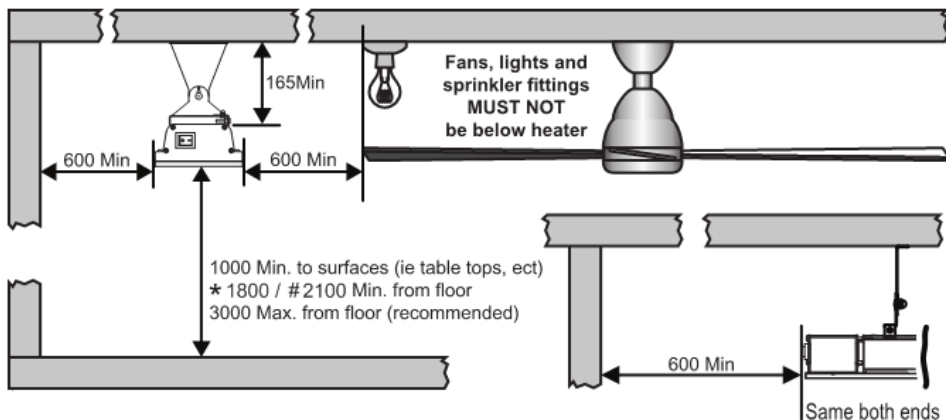
De ideale bevestigingspositie is direct boven het gebied dat verwarmd moet worden met een longitudinale oriëntatie en er verticaal naar omlaag kijkend.

Waarschuwing: De verwarming mag nooit worden geïnstalleerd in de positie ernaar kijkend omlaag of naar binnen, het verwarmingsoppervlak moet altijd worden geplaatst om de warmte omlaag te sturen in de richting omlaag of naar buiten.

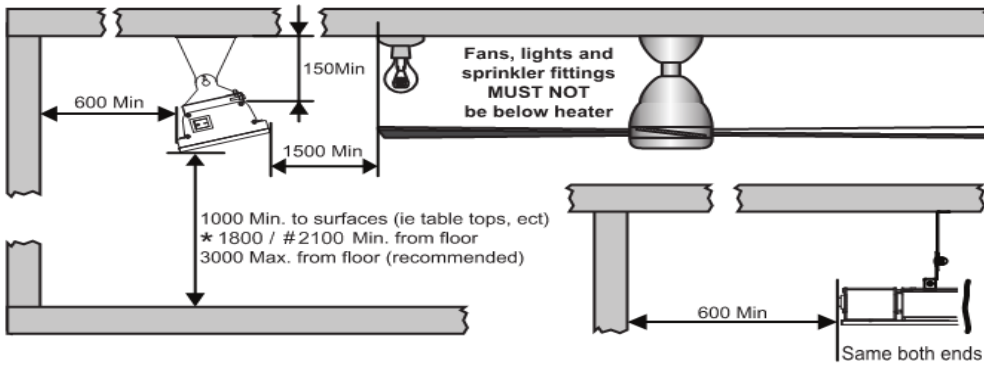


Afstand * voor 1200W / 1500W / 1800W, # voor 3000W

De minimale vrije ruimtes bij het bevestigen van de verwarming tegen een hoek van het plafond. Unit in mm.

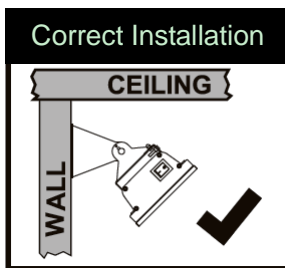


De minimale vrije ruimtes bij het bevestigen van de verwarming tegen EEN VERTICALE MUUR.



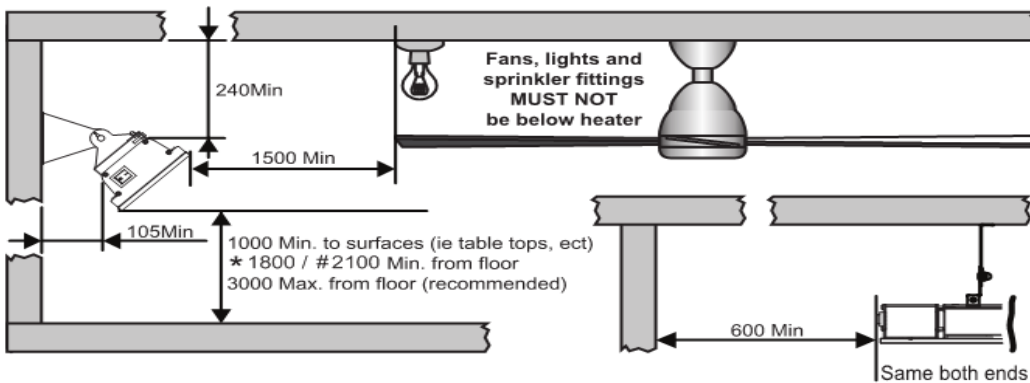
Muur-bevestiging installatie

(BRELG1200/R, BRELG1500/RD, BRELG1800/RD, BRELG2200/RD, BRELG3000/RD)



Afstand * voor 1200W / 1500W / 1800W, # voor 2200W / 3000W

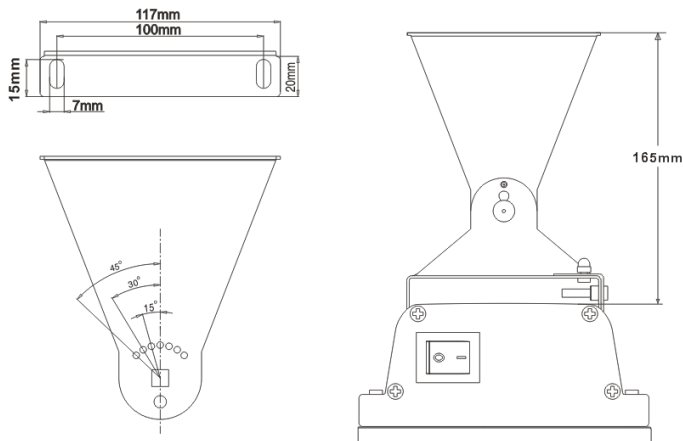
De minimale vrije ruimtes bij het bevestigen van de verwarming parallel aan een plafond Unit in mm.



Installatie-procedure

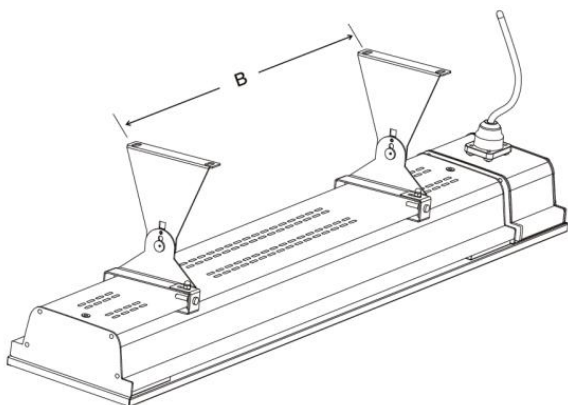
WAARSCHUWING! Bevestiging van de infrarood verwarming en de aansluiting ervan aan de hoofdstroom mag alleen worden uitgevoerd door erkend specialisten in overeenstemming met de Regelgeving Elektrische installatie en de Veiligheidsstandaarden Stroomsysteem.

1. Open de fabrieksverpakking en neem de verwarming er voorzichtig uit.
2. Haal het verpakkingspapier van het einde van de verwarming eruit
3. Haal een paar bevestigingsklemmen eruit. Deze instelbare klemmen maken directe plafond- of wandbevestiging mogelijk, en worden geleverd met vooraf ingesteld hoekopties zijnde parallel, 15°, 30°, 45° en hoogte 165mm.



4. De correcte installatieprocedure volgens het bovenstaande diagram kiest de verwarmingslocatie op het plafond door de balk of dragende bogen te kiezen om te zorgen voor veilige bevestiging van de verwarming, waarbij de minimale vrije ruimtes vanaf de vloer en andere voorwerpen in acht worden genomen.

5. Plaats twee klemmen aan het plafond of de muur met de volgende minimaal aanbevolen klemafstand "B".

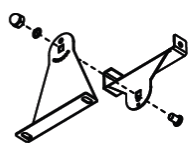


Model No	"B" MINIMALE AFSTAND (mm)
1200W	300 ±20
1500W	500 ±50
1800W	500 ±50
2200W	500 ±50
3000W	650±50

6. Stel de aanpasbare hoek-bevestigingsklemmen in op de gewenste hoek en maak de klemmen vast met een spanner

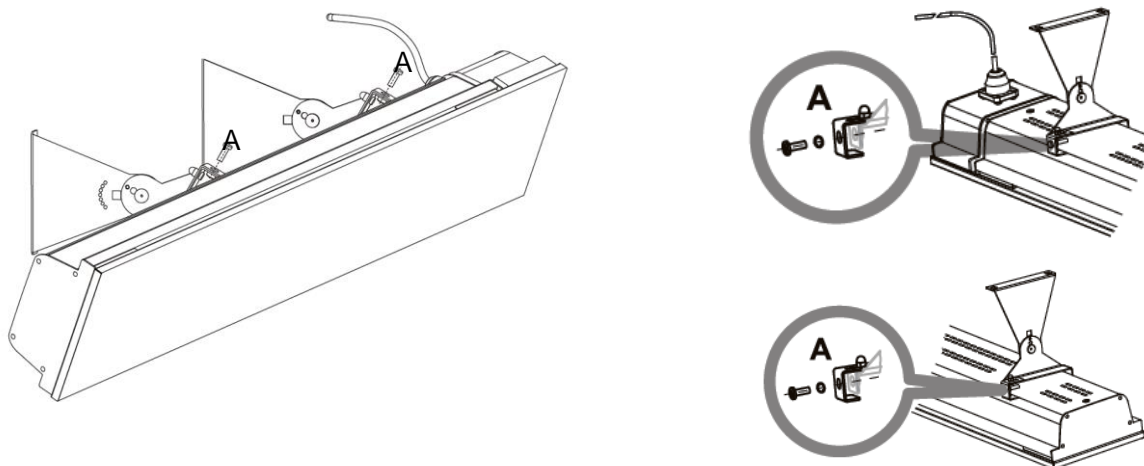
Bij plafond-installatie zijn de beschikbare bevestigingshoeken beperkt tot uitsluitend 0°, 15° en 30°.

Bij muurbevestiging-installatie zijn de beschikbare bevestigingshoeken beperkt tot uitsluitend 15°, 30° en 45°.



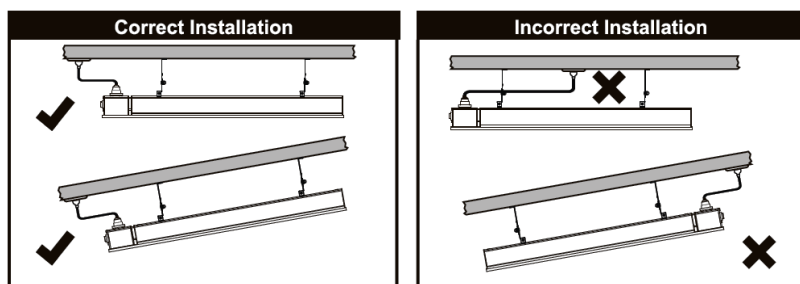
	0°	15°	30°	45°
Ceiling				
Wall				

7. Hang de verwarming aan de klemmen en bevestig deze stevig op zijn plaats met de bevestigingsklem vergrendelplaten door de bouten met label A vast te draaien.



OPMERKING:

Afhankelijk van het materiaal en ontwerp van plafond-structurelementen moet de verwarming worden vastgemaakt met de juiste tie-wraps. Het gewicht van de verwarming is tot 5.3 kg; de installatie-locatie moet in staat zijn 5 keer het gewicht van de verwarming te dragen. In de holte boven de radiator moet u voor voldoende uitwisseling van lucht voor hittevrijkomst zorgen.



Aansluiting op de hoofdstroom

- De verwarming is ontworpen voor aansluiting op de enkel-fase 230-240V ~ 50Hz elektrische stroomvoorziening uitgerust met aarding.
- Zorg er vóór het aansluiten voor dat de specificaties van de elektrische stroomvoorziening op het aansluitpunt overeenkomen met de enkel-fase 230-240V ~ 50Hz spanning.
- Voor model 1500W moet de stroomvoorziening zijn uitgerust met een automatische stroomonderbreker met C-bochttype (langzame opblaas-zekering) en met nominale stroom niet lager dan 10A. Voor model 1800/2200/3000W moet de stroomvoorziening zijn uitgerust met een automatische stroomonderbreker met C-bochttype (langzame opblaas-zekering) en met nominale stroom niet lager dan 16A. Neem contact op met een erkende servicetechnicus als u niet zeker bent of u een stroomonderbreker in het gebouw hebt geïnstalleerd.
- De stroomvoorziening dient te zijn uitgerust met een automatische stroomonderbreker met nominale stroom niet lager dan 16A.
- De verwarming mag niet worden geplaatst onmiddellijk onder een stopcontact. Het stopcontact mag zich niet bevinden aan de achterkant van de verwarming. Het stopcontact moet zijn gelegen buiten het fysieke looppad van de verwarming om het opbouwen van hitte achter de verwarming te voorkomen.
- Als de verwarming wordt bevestigd op een helling (b.v. gewelfd plafond) zorgt u ervoor te zorgen dat het stopcontact zich op het laagste punt van de verwarming bevindt.

ONDERHOUD

- Ieder onderhoud dient te worden uitgevoerd door een erkende elektricien.

- Tijdens de bediening is het noodzakelijk om periodiek (eens per jaar) het elektrische stroomsnoer en terminal-connectoren te controleren of ze vast zitten.
- Als de behuizing vies wordt, veegt u stof af met een doek en de stralingsplaten moeten worden afgeveegd als ze koud zijn met een vochtige zachte doek.

WAARSCHUWING! Dompel het apparaat nooit onder in water! Levensgevaar!

PROBLEEMOPLOSSING

Mogelijke storingen staan vermeld in onderstaande tabel.

SYMPTOOM	OORZAAK
Verwarmt niet / indicator bediening is uit	Controleer of de stroom is aangesloten en ingeschakeld. Controleer of de verwarming in stand-by modus staat.
Verwarming geurt wanneer voor het eerst gebruikt.	Dit wordt veroorzaakt door olie of stof die is overgebleven na het fabricageproces en stopt na korte tijd.
Vage geur gedurende korte periodes nadat de verwarming is aangezet	Dit is normaal en zou na korte tijd moeten stoppen
Verwarming ruikt na het aanzetten - na langere tijd niet te zijn gebruikt	Ophoping van vuil en stof op de verwarming. Schakel de verwarming uit en laat deze afkoelen en reinig hem vervolgens
Klepperende geluiden als de verwarming wordt aangezet en daarna wordt uitgezet	Dit zijn de uitzettings- en inkrimpingsgeluiden van de metalen componenten van de verwarming en is normaal
Slechte verwarmprestatie	Blootstelling aan extreme omgevingstemperaturen zoals harde wind / excessief oude temperaturen kunnen de verwarmprestaties van een installatie buitenshuis beïnvloeden Unit is niet geïnstalleerd in correcte positie, mogelijk te hoog of verwarming is te klein voor de aanbevolen ruimte.
Er komt een brandgeur en/of vreemde geluiden (anders dan de normale uitzettings- en inkrimpingsgeluiden) uit de unit	Zet de verwarming uit en neem contact op met de verkoper.
Als de geassocieerde stroomonderbreker (veiligheid, aarding) uitvalt of een zekering is opgeblazen	Zet de verwarming af en neem contact op met een erkend installateur
Slechte verwarmprestatie	Onjuist vormgegeven installatie; neem contact op met uw erkende installateur
	Defect verwarmingselement: zet de verwarming uit en neem contact op met verkoper

Verpakking

Verpakkingsmateriaal wordt gekozen met aandacht voor het milieu en kan daarom gerecycled worden.

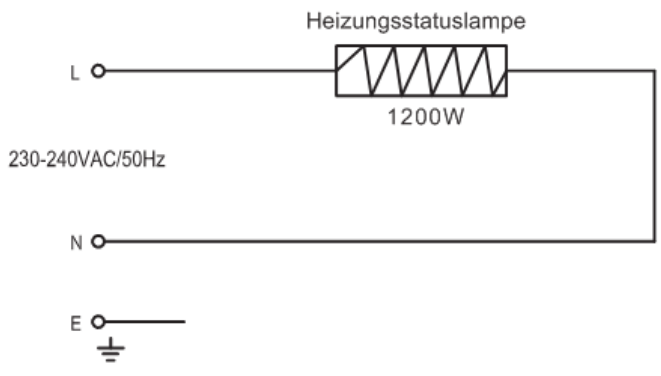
Omgang met het product na het eind van zijn werkzame levensduur



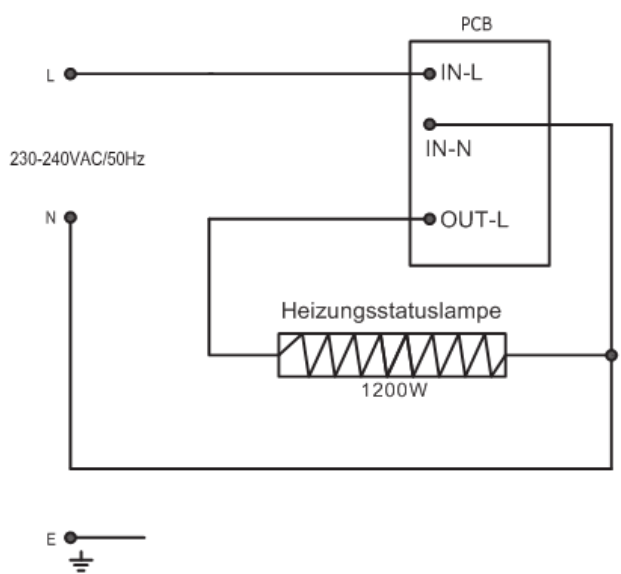
Het symbool links betekent dat het product stoffen kan bevatten noodzakelijk voor het functioneren van het product maar schadelijk voor het milieu. Het product mag niet worden weggegooid gemengd met algemeen huisafval maar moet worden aangeboden bij daartoe bestemde verzamel punten voor milieu-recycling. Neem contact op met de plaatselijke overheid voor meer details omtrent uw

dichtstbijzijnde verzamel punt.

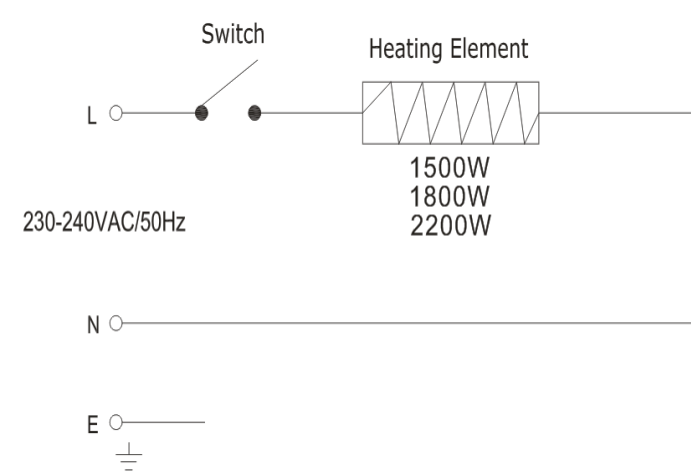
BREL1200



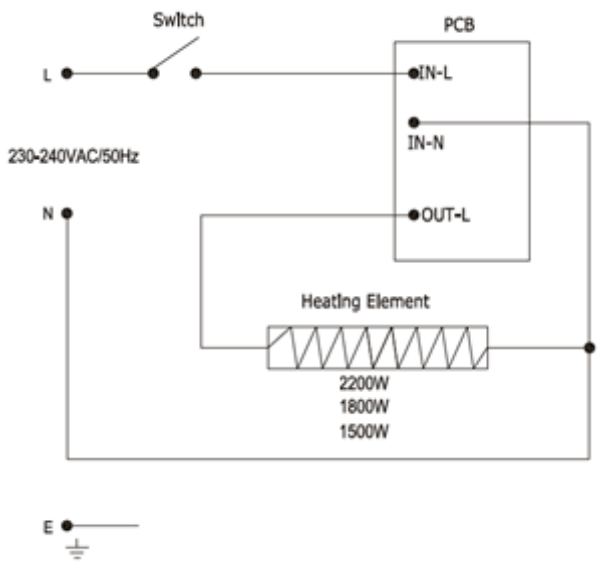
BREL1200R



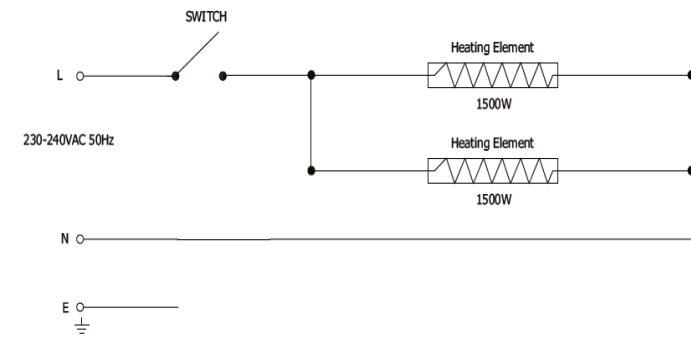
BREL1500, BREL1800, BREL2200



BREL1500RD, BREL1800RD, BREL2200RD



BREL3000



BREL3000RD

