

INSTALLATIEVOORSCHRIFTEN VOOR PL-STRALERS/BRANDERS UITVOERING NL

§ 0: INHOUDSOPGAVE

§ 1	ALGEMEEN
§ 2	MONTAGE
§ 3	VENTILATIE
§ 4	ELEKTRISCHE AANSLUITING
§ 5	TECHNISCHE GEGEVENS
§ 6	BEDIENING
§ 7	ONDERHOUD

§ 1: ALGEMEEN

Alle installaties dienen te worden geïnstalleerd overeenkomstig de geldende gastechnische voorschriften van het land van bestemming, rekening houdend met eventueel lokaal geldende aanvullende voorschriften. Installaties dienen te worden aangelegd/gemonteerd door erkende installateurs.

Voordat de gasinfraroodstralers / branders gemonteerd worden moeten de stralers / branders gecontroleerd worden op transport - en/of algemene schade.

Men moet controleren of de gasdruk en de elektrische spanning in overeenstemming zijn met het typeplaatje.

Stralers/branders welke omgebouwd of geschikt gemaakt moeten worden voor een ander soort gas of een andere gasdruk dienen te worden omgebouwd door de fabrikant en opnieuw worden voorzien van Het juiste typeplaatje, wat in overeenstemming is met de nieuwe toepassing van de straler / brander. Het is niet toegestaan dat een installateur deze werkzaamheden verricht.

§ 2: MONTAGE

De stralers / branders worden kant en klaar afgemonteerd geleverd. De stralers/branders mogen van horizontaal tot onder een hoek van 45°, gezien in de lengteas, gemonteerd worden.

Gebruik hiervoor alleen de montagebeugels aan de bovenzijde van het toestel. Deze beugels moeten op geschikte, stevige contrabeugels gemonteerd worden die ter plaatse gemaakt moeten worden.

Het toestel mag onder geen enkele voorwaarde aan de gasleiding worden opgehangen, zodat deze als montagebeugel dienst doet.

De bedienings / schakelkast, welke niet in alle gevallen door de fabrikant geleverd wordt, dan wel door de installateur gemaakt wordt, kan op elke gewenste plaats en hoogte gemonteerd worden, indien dit maar binnen handbereik is.

De stralers/branders dienen gemonteerd te worden met inachtneming van voldoende ruimte tussen plafond en zijwanden. In de tabel hiernavolgend vindt u de minimale benodigde afstanden.

Men moet de afstand vanaf het plafond tot aan de straler / brander minimaal op 0.80 meter houden. Men mag van deze maten afwijken als in het land van bestemming andere voorschriften gelden.

Hoek	0°		15°		30°		45°	
	H min (m)	B min (m)	H min (m)	B min (m)	H min (m)	B min (m)	H min (m)	B min (m)
PL 6	4.20	1.70	3.60	1.50	3.20	0.80	3.00	0.30
PL 9	5.10	2.20	3.90	2.00	4.00	0.80	3.20	0.30
PL 12	5.10	2.50	4.60	2.30	4.20	0.80	3.50	0.30
PL 15	5.40	3.00	5.20	2.80	4.50	0.80	3.80	0.30
PL 18	5.60	3.40	5.80	3.10	4.80	0.80	4.10	0.30
PL 24	6.10	3.60	6.00	3.30	5.10	0.80	4.50	0.30
PL 30	6.70	4.00	6.60	3.60	5.70	0.80	5.20	0.30
PL 45	8.50	4.60	7.80	4.10	7.50	0.80	7.20	0.30

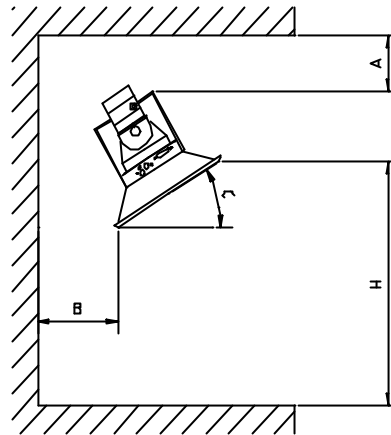
§ 2: MONTAGE (vervolg)

In het onderstaande voorbeeld wordt uitgegaan van een straler type PL12 die hangt onder een hoek van 15°. Voorbeeld:

Type = PL 12
Ophanghoek C = 15°
A_{min.} = constant = 0.80 meter
B_{min.} = 2.30 meter
H_{min.} = 4.60 meter

Indien er meerdere stralers/branders gemonteerd en gevoed worden op één gasleiding, dan moet deze leiding voldoende groot zijn om alle stralers/branders van gas te voorzien zonder dat er te veel drukverlies zal optreden.

De diameter van de pijp kan door een erkende installateur worden uitgerekend. Ook de fabrikant kan dit desgevraagd opgeven.



Bij het monteren van de straler/brander moet er een gasbodemp kraan of een kogelkraan in de toevoerleiding gemonteerd worden, zodanig dat het toestel eenvoudig voor een reparatie verwijderd kan worden, zonder dat het gehele gasleidingnet zonder gas gezet moet worden.

Voor het type PL6, PL9, PL12 en PL15 CEVA is de aansluiting voor de gastoevoer ½" BSPT buitendraad volgens ISO 228 of ISO 7. Voor het type PL18, PL24, PL30, PL45 CEVA is de aansluiting voor gastoevoer ½" BSP binnendraad. Men moet voor deze toestellen voor verdere aansluiting gebruik maken van een ½" BSPT buitendraad volgens ISO 228 of 7.

§ 3: VENTILATIE

Voor de benodigde ventilatie van verbrandingsgassen adviseren we minimaal een gemiddelde waarde van 20m³ per uur per kW geïnstalleerd vermogen. Zie hiervoor de gegevens in de landsvoorschriften voor de minimale waarden. Indien deze een hogere minimale waarde voorschrijft, dan moeten die richtlijnen worden opgevolgd.

De stralers/branders zijn aan beide zijden van het branderframe voorzien van een aantal gaten Ø 25mm waardoor de verbrandingsgassen kunnen uitstromen. Deze gaten mogen nooit geheel of gedeeltelijk worden dichtgemaakt.

Men moet er streng op toezien dat er geen luchttoevoer blokkades kunnen ontstaan bij de luchtinlaat. (venturie). De verbrandingslucht moet de vrije doorlaat hebben.

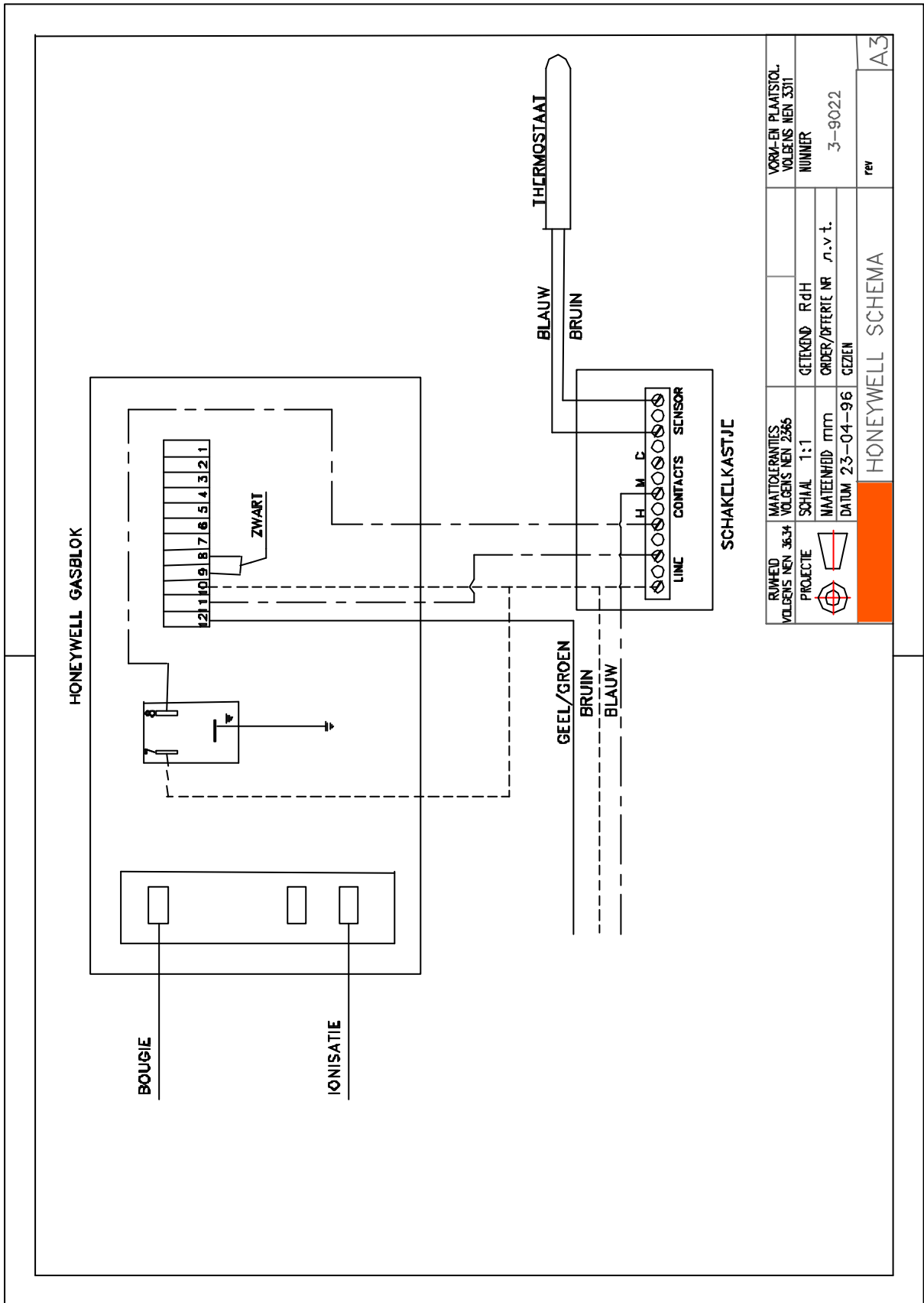
§ 4: ELEKTRISCHE AANSLUITINGEN

Alle elektrische aansluitingen/installaties dienen te worden uitgevoerd overeenkomstig de normen zoals deze omschreven zijn in de landsvoorschriften van het betreffende land waar de straler/brander gemonteerd/aangesloten wordt.

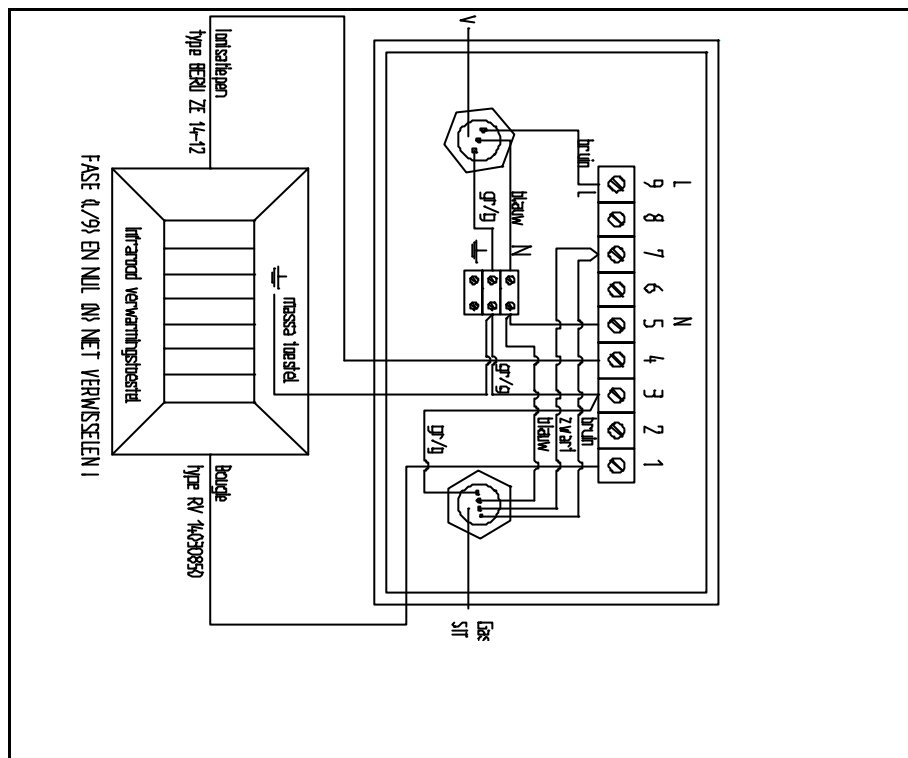
Alle branders / stralers zijn reeds geheel bedraad. Alleen de voedingskabel moet aangesloten worden. Wel wijzen wij erop dat er goede aandacht wordt besteed dat de L (Phase) en de N (neutraal) op de juiste gemerkte aansluitklemmen gemonteerd worden (zie schema). Bij onjuiste/verkeerde montage zal de straler/brander niet in bedrijf komen. Bij elke straler/brander wordt een compleet elektrisch schema meegeleverd.

Zie voor de juist te gebruiken spanning en vermogen het typeplaatje. Gebruik van 220-240V - 50 Hz. De straler/brander kunnen met 2 verschillende branderautomaten geleverd worden, en wel met het type Honeywell S-4565B2033B of Pactrol CSS01-24 JV 03

Elektrisch schema PL branders/stralers (Let op fasegevoelig)
(Honeywell)



Elektrisch schema PL branders/stralers (Let op fasegevoelig)
(Pactrol)



§ 5: TECHNISCHE GEGEVENS

Op de brander / straler gemonteerde branderautomaat en gasregelblok zijn door de fabrikant afgesteld. Het is niet toegestaan dat er aan de afstelling veranderd/gewijzigd wordt.

Op elke brander zit een typeplaatje waarop aangegeven; het vermogen in kW/h van de brander / straler en de benodigde netspanning welke aanwezig moet zijn om de brander/straler te ontsteken.

Op het typeplaatje staat het soort gas en de gasdruk vermeld, welke voor deze brander / straler gebruikt dient te worden. Hiervan mag niet van worden afgeweken.

Het aantal branderdelen en inspuisers per straler / brander is één stuks voor de typen PL6, PL9, PL12 en PL15. Voor de typen PL18, PL24 en PL30 zijn dit er twee en voor het type PL 45 zijn dit er drie.

Afmetingen en gewichten		
Type	LxBxH (mm)	Gewicht (kg)
PL6	570 x 335 x 240	9.1
PL9	755 x 335 x 240	11.4
PL12	935 x 335 x 240	13.2
PL15	1235 x 440 x 320	16.2
PL18	880 x 625 x 340	21.0
PL24	1065 x 625 x 340	24.2
PL30	1235 x 610 x 340	27.5
PL45	1235 x 775 x 340	38.5

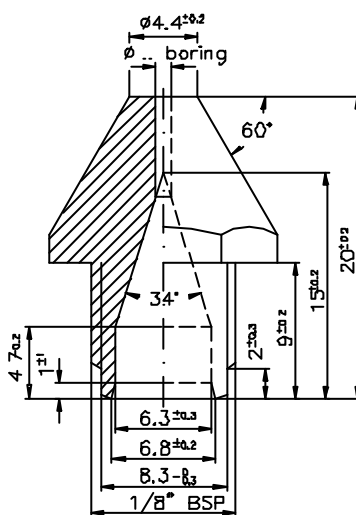
§ 5: TECHNISCHE GEGEVENS (vervolg)

Controleer altijd het typeplaatje op het toestel om te zien welke uitvoering u heeft. In de onderstaande lijst vindt u de technische gegevens van de diverse uitvoeringen.

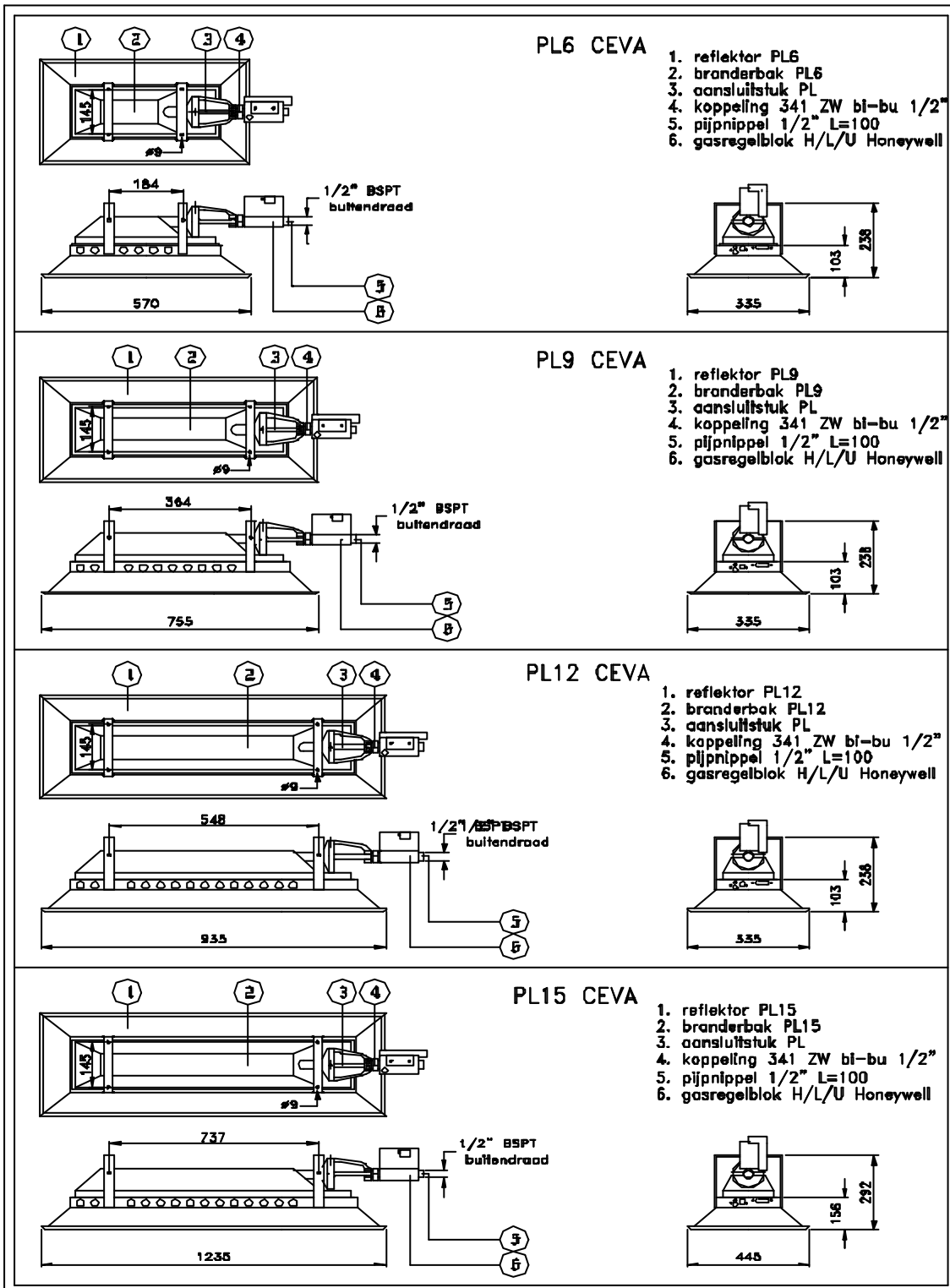
Toestel-categorie		I2L – 25 mbar G25				I3P – 50 mbar G31			
Type	Nr	Branderdruk in mbar	Inspuiterboring in mm	Belasting Hs in kW	Belasting Hi in kW	Branderdruk in mbar	Inspuiterboring in mm	Belasting Hs in kW	Belasting Hi in kW
PL6 CEVA	1	25	1.93	6.7	6.0	50	1.15	6.2	5.7
PL9 CEVA	1	18	2.65	10.8	9.7	49.8	1.43	9.6	8.9
PL12 CEVA	1	18	3.03	14.3	12.9	49.8	1.65	13.1	12.1
PL15 CEVA	1	24.2	2.90	15.5	14.0	X	X	X	X
PL18 CEVA	2	18	2.65	21.2	19.1	49.7	1.43	19.3	17.9
PL24 CEVA	2	18	3.03	27.3	24.6	49.6	1.65	25.4	23.5
PL30 CEVA	2	23.0	2.90	30.0	27.0	X	X	X	X
PL45 CEVA	3	22	2.90	44.0	39.6	X	X	X	X

Toestel-categorie		I2H, I2E – 20 mbar G20				I2E+ – 20/25 mbar G20/G25			
Type	Nr	Branderdruk in mbar	Inspuiterboring in mm	Belasting Hs in kW	Belasting Hi in kW	Branderdruk in mbar	Inspuiterboring in mm	Belasting Hs in kW	Belasting Hi in kW
PL6 CEVA	1	20.0	1.90	7.2	6.5	20.0	1.90	7.2	6.5
PL9 CEVA	1	18.0	2.30	9.8	8.8	20.0	2.30	10.3	9.3
PL12 CEVA	1	18.0	2.53	12.0	10.8	19.8	2.53	12.7	11.4
PL15 CEVA	1	19.4	2.50	12.0	10.8	19.4	2.50	12.0	10.8
PL18 CEVA	2	18.0	2.30	19.3	17.4	19.6	2.30	20.2	18.2
PL24 CEVA	2	18.0	2.53	24.4	22.0	19.3	2.53	25.0	22.5
PL30 CEVA	2	18.8	2.50	24.5	22.0	18.8	2.50	24.5	22.0
PL45 CEVA	3	18.3	2.50	37.0	33.3	18.3	2.50	37.0	33.3

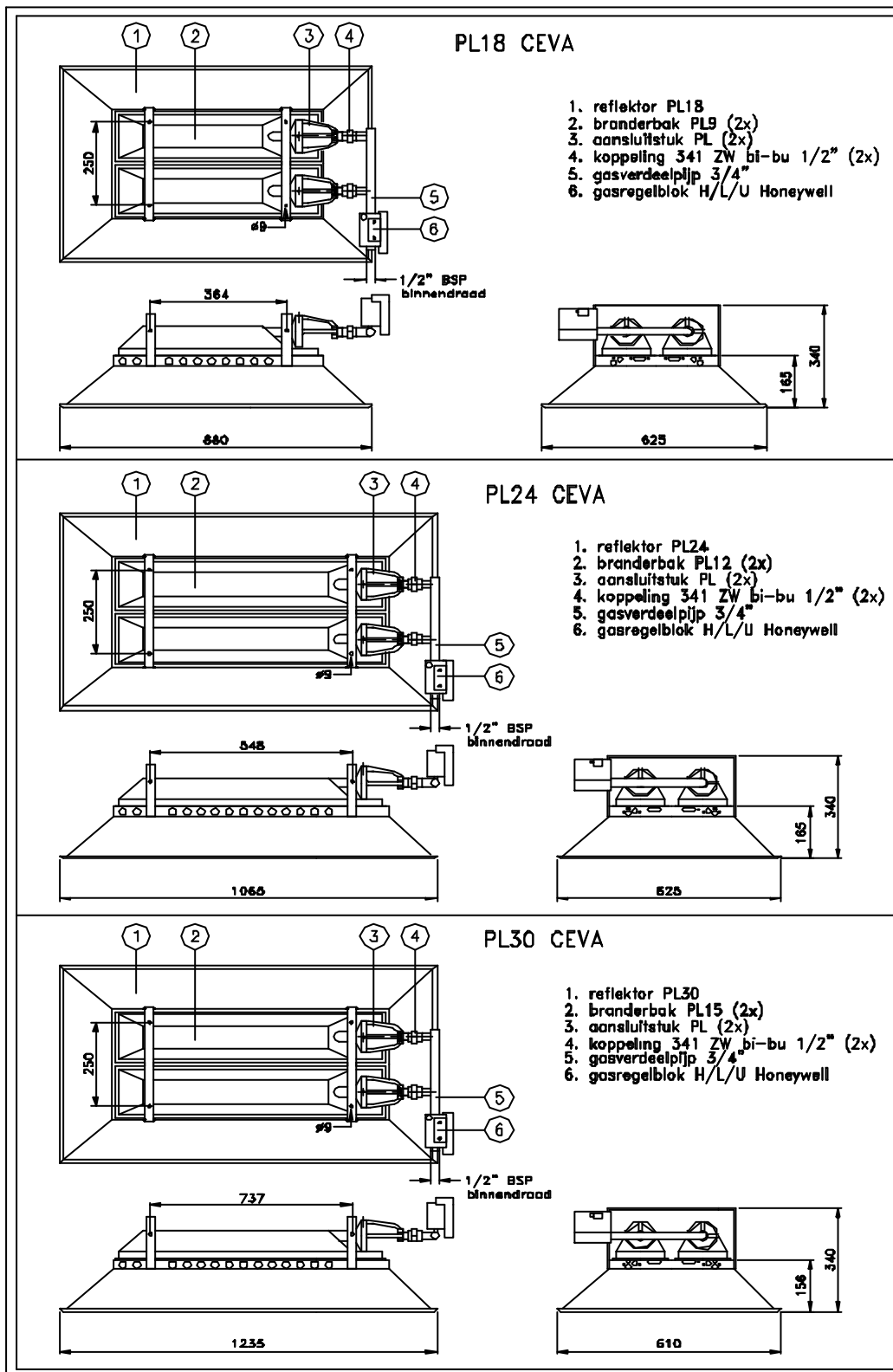
Toestel-categorie		I3B/P – 50 mbar G30				I2LL – 20 mbar G25			
Type	Nr	Branderdruk in mbar	Inspuiterboring in mm	Belasting Hs in kW	Belasting Hi in kW	Branderdruk in mbar	Inspuiterboring in mm	Belasting Hs in kW	Belasting Hi in kW
PL6 CEVA	1	X	X	X	X	20.0	2.1	7.2	6.5
PL9 CEVA	1	49.8	1.35	9.5	8.8	18.0	2.54	9.9	8.9
PL12 CEVA	1	49.8	1.53	12.9	11.9	18.0	2.73	11.6	10.5
PL15 CEVA	1	X	X	X	X	X	X	X	X
PL18 CEVA	2	49.8	1.35	19.3	17.9	X	X	X	X
PL24 CEVA	2	49.8	1.53	25.7	23.8	X	X	X	X
PL30 CEVA	2	X	X	X	X	X	X	X	X
PL45 CEVA	3	X	X	X	X	X	X	X	X



§5: TECHNISCHE GEGEVENS (vervolg)

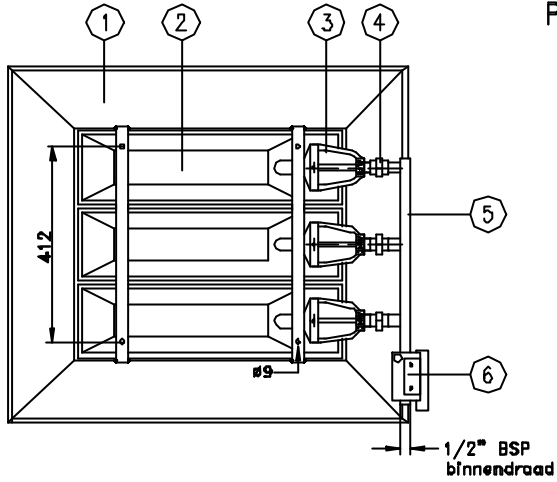


§5: TECHNISCHE GEGEVENS (vervolg)

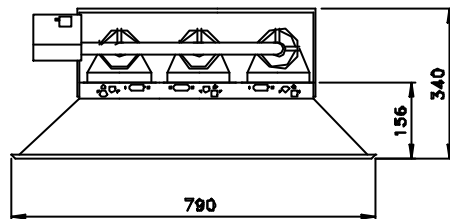
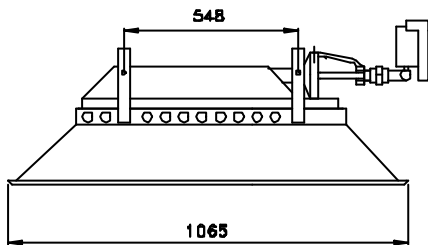


§5: TECHNISCHE GEGEVENS (vervolg)

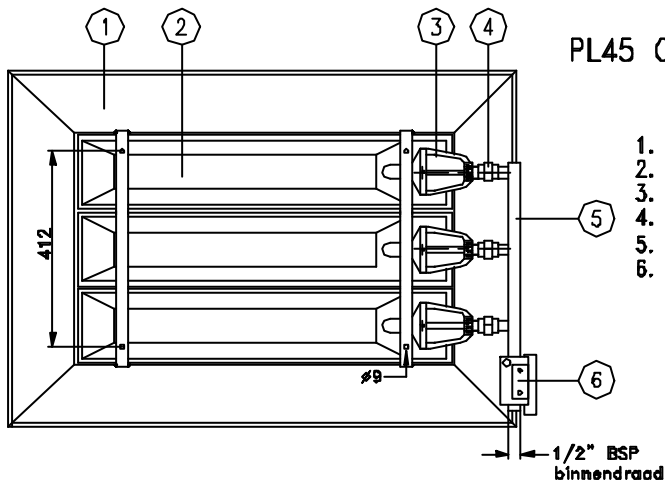
PL36 CEVA



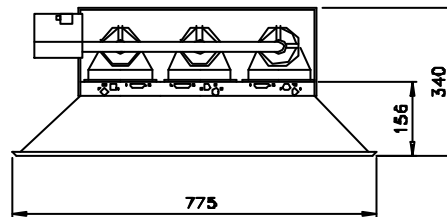
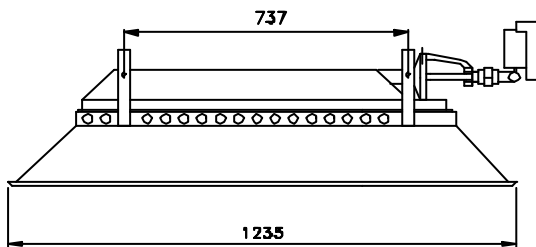
1. reflektor PL36
2. branderbak PL12 (3x)
3. aansluitstuk PL (3x)
4. koppeling 341 ZW bi-bu 1/2" (3x)
5. gasverdeelpijp 3/4"
6. gasregelblok H/L/U Honeywell



PL45 CEVA



1. reflektor PL45
2. branderbak PL15 (3x)
3. aansluitstuk PL (3x)
4. koppeling 341 ZW bi-bu 1/2" (3x)
5. gasverdeelpijp 3/4"
6. gasregelblok H/L/U Honeywell



§6: BEDIENING

Indien de straler/brander gastechnisch en elektrisch is aangesloten en het geheel nog een laatste inspectie heeft gehad dan is de brander/straler gereed voor ingebruikname.

Op de straler/brander is een branderautomaat gemonteerd, welke bedoeld is voor sturing en beveiliging van de atmosferische gasbranders. De branderautomaat heeft een automatische eenmalige herstart, daarna moet de branderautomaat door middel van een op de branderautomaat gemonteerde drukknop worden ingedrukt om een herstart te verkrijgen. De branderautomaat kan worden voorzien van een afstandsontgrendelingsknop. Het kan ook zijn dat uw automaat zonder deze optie is uitgevoerd. In dat geval kan de automaat worden ontgrendeld door de elektrische spanning een moment te onderbreken via de aan/uit knop.

- Honeywell S-4565B2033B (afstands)ontgrendelingsknop
- Honeywell S-4565B2016B stroomonderbreken
- Pactrol CSS01-JV 03 stroomonderbreken

Bij de eerste maal opstarten na montage van de branders/stralers kan er lucht in de leidingen zitten, daardoor zal er een 2^e of 3^e start nodig zijn. Men kan dit voorkomen door van te voren de gasleiding goed te ontluichten door middel van de gaskraan.

OPSTARTEN

Individueel:

- stekker in het stopkontakt
- gaskraan openen
- ontgrendelen

Meerdere toestellen: - zie instructies voor de centrale bedieningskast
- gaskraan openen

STOPPEN

Individueel:

- stekker uit het stopkontakt
- gaskraan dicht

Meerdere toestellen: - zie instructies voor de centrale bedieningskast
- gaskraan dicht

§ 7: ONDERHOUD

De straler/brander moet éénmaal per jaar worden nagezien en gecontroleerd. Voordat men hiermee begint moet eerst het gas en het elektrisch worden afgesloten. Daarna kan men de brander schoon blazen met perslucht met een druk van ± 2 bar. Men moet de venturie en de keramische stenen goed schoon blazen. Verder moeten alle delen goed worden nagezien zoals: bougie, ionisatiepen, elektrische bekabeling en keramische stenen.

Er moet streng opgelet worden dat bij verwisseling van onderdelen de juiste onderdelen gebruikt worden.

De fabrikant wijst erop dat service aan gasinfrarood stralers moet worden uitgevoerd door kundige monteurs of door een erkende installateur.

WAARSCHUWING !!

Wees er zeker van dat de gas- en elektriciteitstoevoer zijn afgesloten tijdens onderhoudswerkzaamheden.