

Gebruikers en Installatie Handleiding

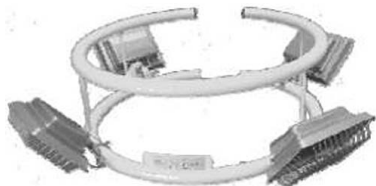
Patio verwarming PH-4 en PH-8

Beugelmontage voor ronde en vierkante parasols met 8 baleinen
Kettingmontage voor pagodetenten en andere constructies

NL – BE



PH-8 SR25



PH-4 DR45



PH-4 SR45C



PH-4 SR45



Terrasheater.nl
uw terrasverwarming expert

Retselseweg 6 | 5473 HC | Heeswijk-Dinther

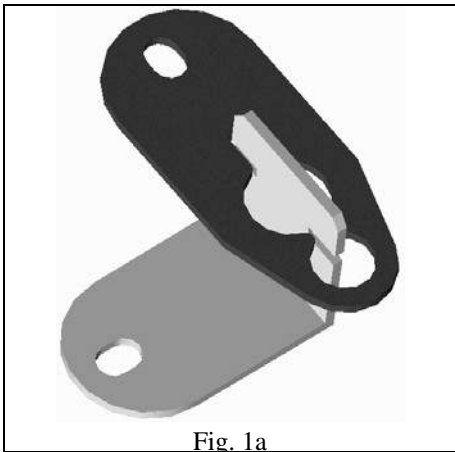


Fig. 1a

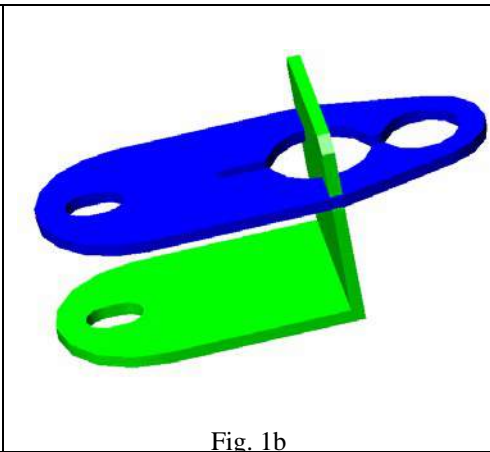


Fig. 1b

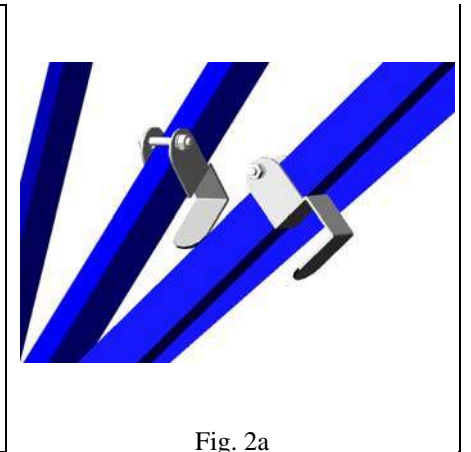


Fig. 2a

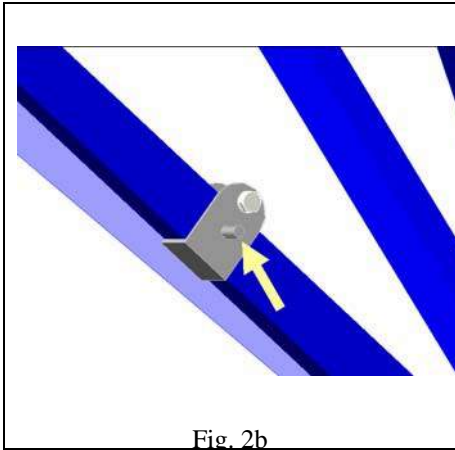


Fig. 2b

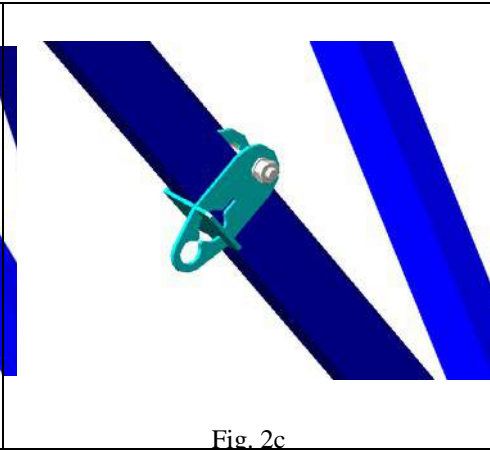


Fig. 2c

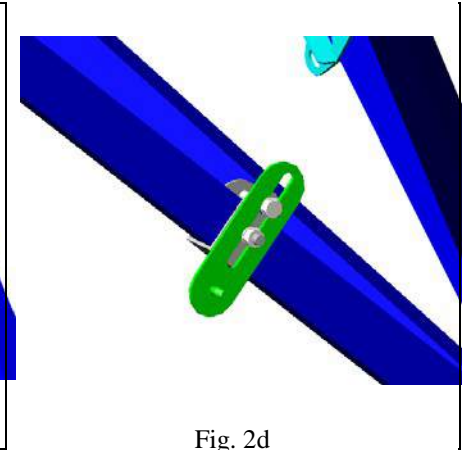


Fig. 2d

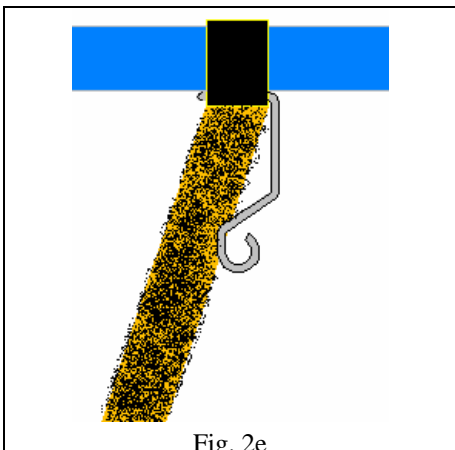


Fig. 2e

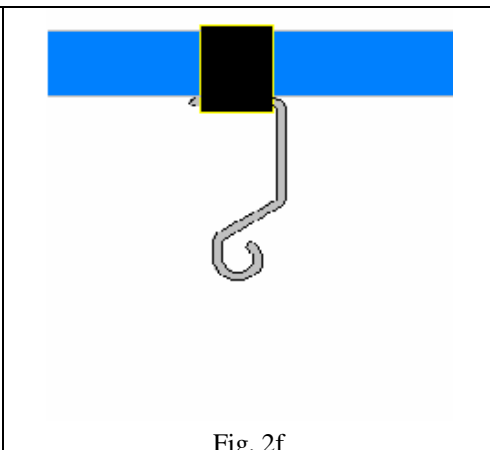


Fig. 2f

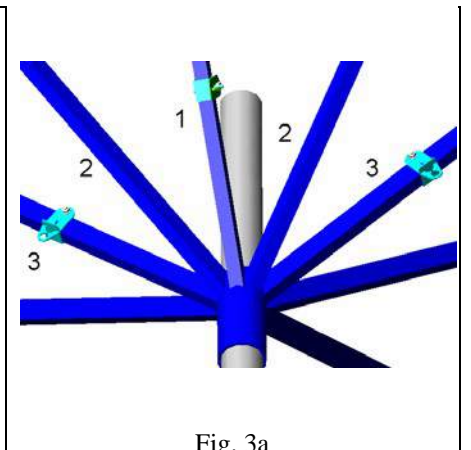


Fig. 3a

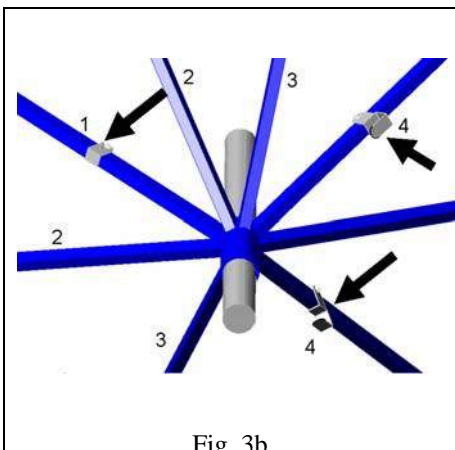


Fig. 3b

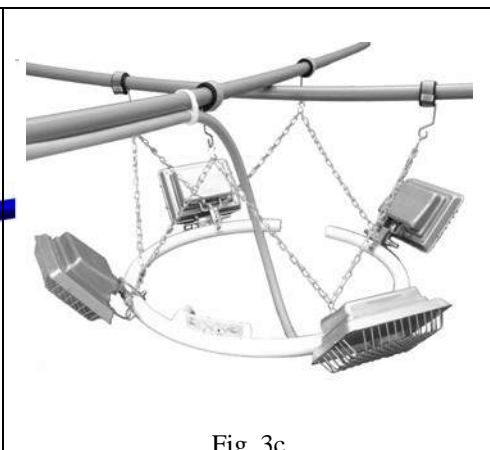


Fig. 3c

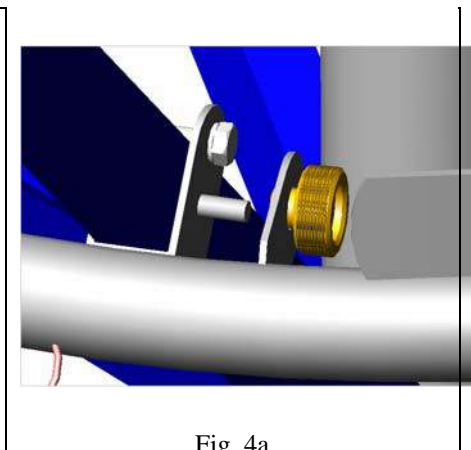


Fig. 4a

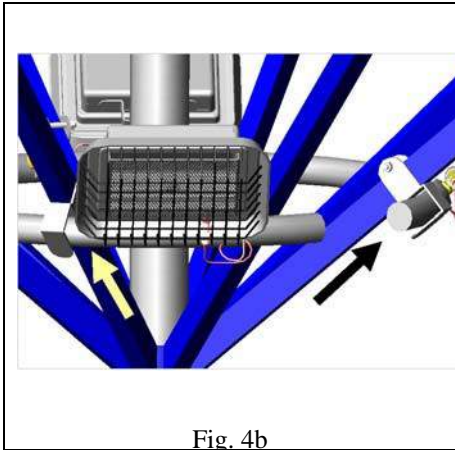


Fig. 4b

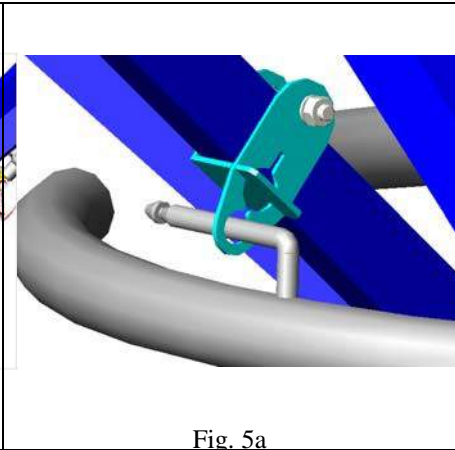


Fig. 5a

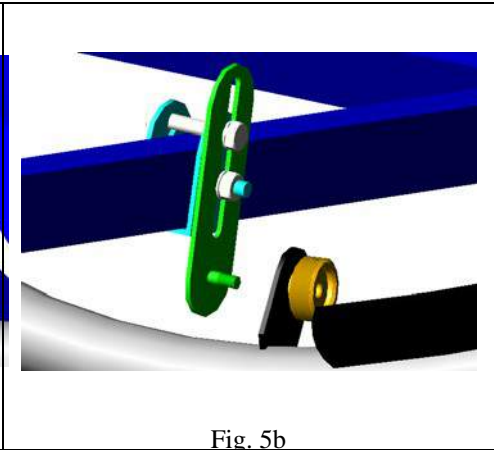


Fig. 5b

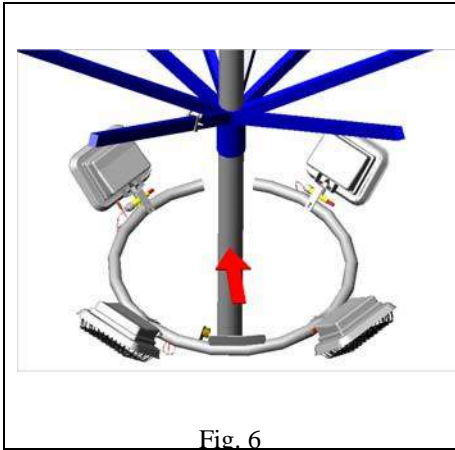


Fig. 6

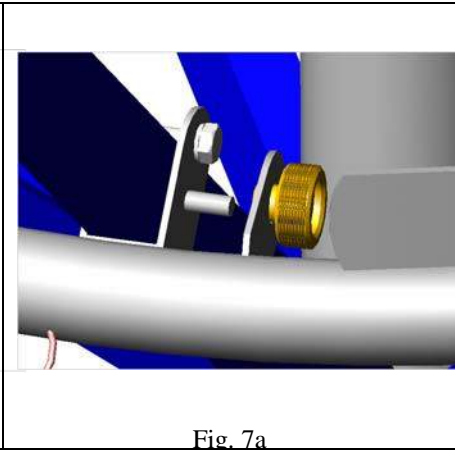


Fig. 7a

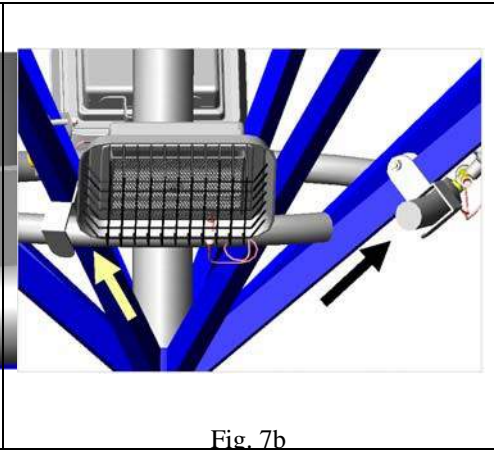


Fig. 7b

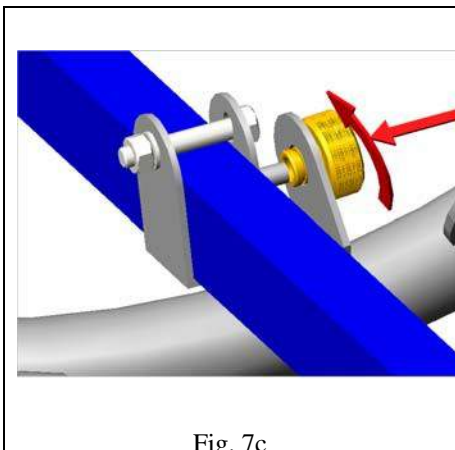


Fig. 7c

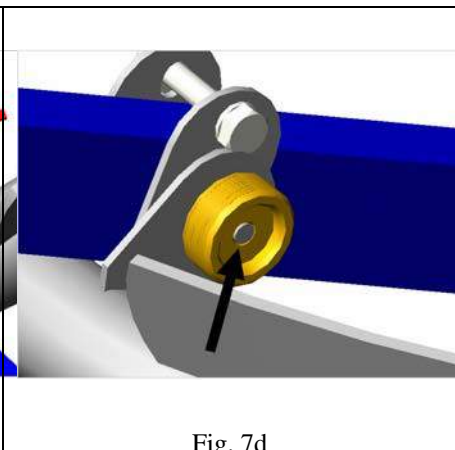


Fig. 7d

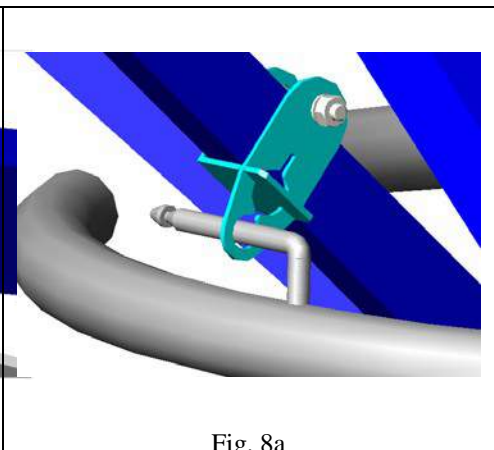


Fig. 8a

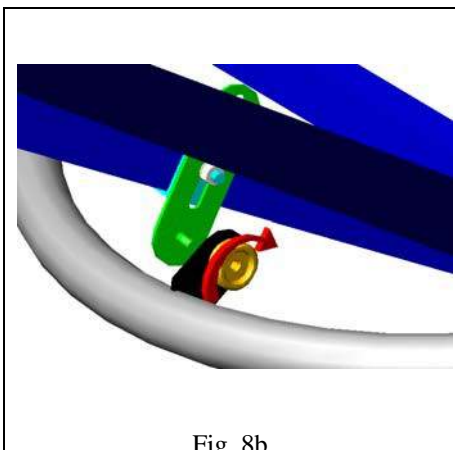


Fig. 8b

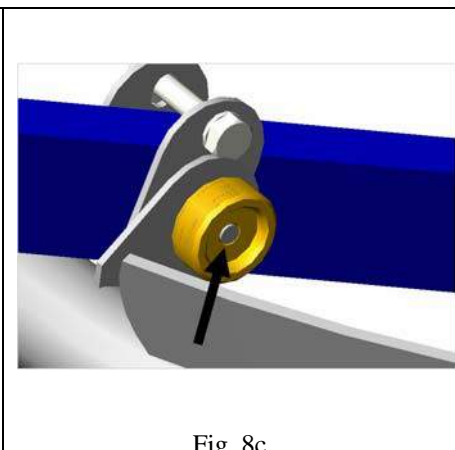


Fig. 8c

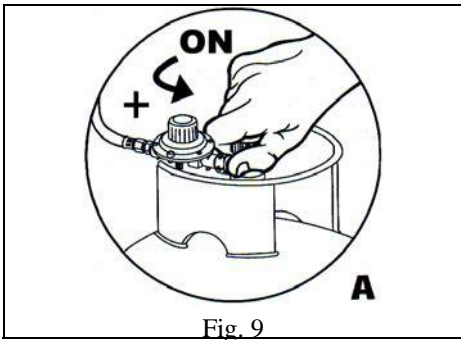


Fig. 9

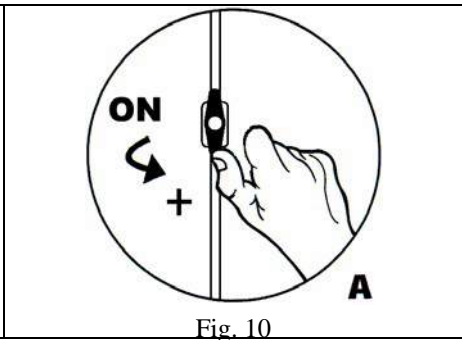


Fig. 10

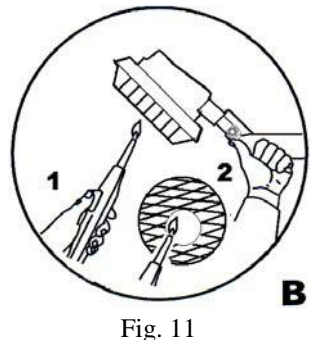


Fig. 11

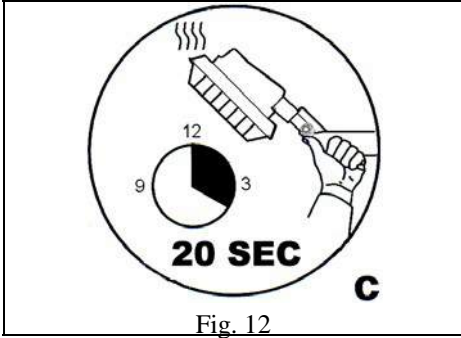


Fig. 12

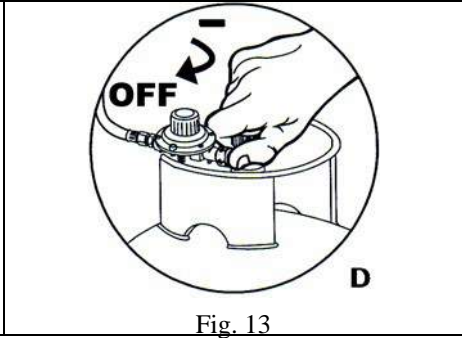


Fig. 13

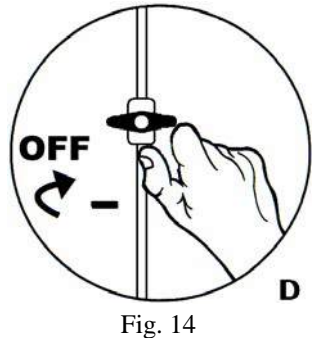


Fig. 14

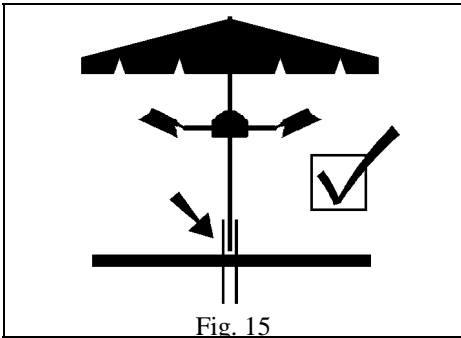


Fig. 15

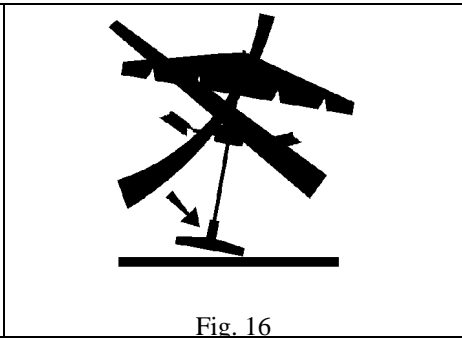


Fig. 16

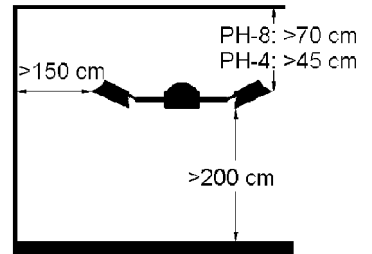


Fig. 17

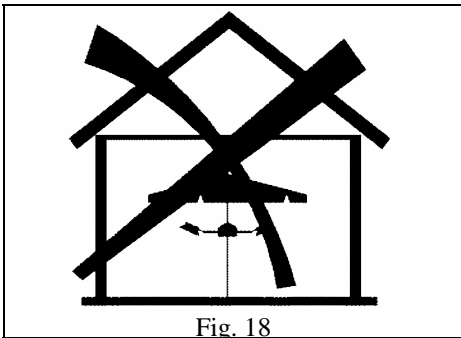


Fig. 18

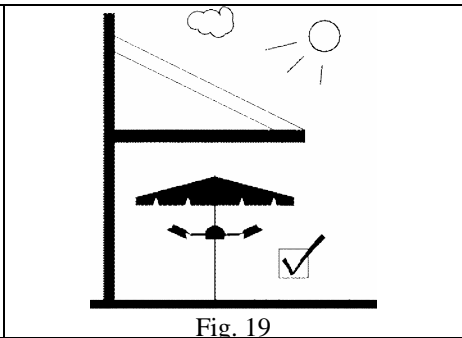


Fig. 19

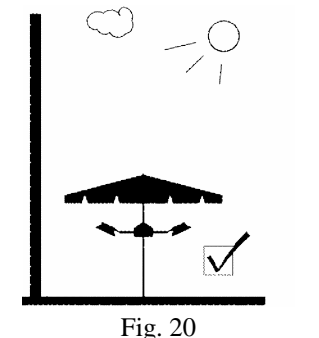


Fig. 20

Gebruikers en Installatie handleiding Patio verwarming PH-4 en PH-8

Beugelmontage voor ronde en vierkante parasols met 8 baleinen
Kettingmontage voor pagodetenten en andere constructies

1. Waarschuwingen

Wat u moet doen:

- Lees de instructies aandachtig door en bewaar deze voor naslag.
- Installeer dit toestel volgens de van kracht zijnde lokale en nationale regels.
- Sla gasflessen op volgens de geldende lokale regels.
- Gebruik dit toestel alleen buiten of in goed geventileerde ruimtes, minimaal 25% van het wandoppervlak van die ruimte dient open te zijn. (zie fig. 18, 19, 20).
- Gebruik altijd een gasfles met een gaskraan (of gasleiding met een gaskraan). Zorg ervoor dat deze kranen goed afgesloten worden na gebruik.
- Gebruik alleen het gassoort en de soorten gasflessen die aangegeven staan op het toestel en in deze handleiding.
- Sluit de gaskraan altijd goed af voordat u het toestel gaat verplaatsten.
- Het is verstandig om een deskundig persoon, zoals een gasinstallateur of dealer, de eerste installatie te laten uitvoeren.
- Wanneer het toestel niet meer veilig te gebruiken is, haal deze dan weg, zodat niemand er per ongeluk gebruik van kan maken. Berg het toestel op in een veilige plaats, markeer dat het niet meer gebruikt mag worden en neem contact op met uw dealer of gasinstallateur om het probleem te laten verhelpen.
- Installeer dit toestel alleen in vaste constructies of in professionele parasols. Deze parasols moeten geplaatst zijn op een voet die vast in de grond bevestigd is, zodat kantelen van de parasol nooit mogelijk is. (zie fig. 15, 16)

Wat u niet moet doen:

- Niet voor huishoudelijke toepassingen.
- Niet in kelders gebruiken.
- Niet beneden het maaiveld gebruiken.
- Niet gebruiken voor het verwarmen van bewoonbare ruimtes.
- Niet gebruiken in afgesloten ruimtes. Dit kan erg gevaarlijk zijn en is absoluut VERBODEN. (zie fig. 18, 19, 20)
- Sluit de parasol niet wanneer de verwarming nog in bedrijf is.
- Verplaats de parasol of het toestel niet wanneer het nog in bedrijf is.
- Gebruik het toestel niet voor andere doeleinden dan het verwarmen van een ruimte.
- Gebruik de kettingmontage versie nooit in een parasol.
- Plaats de gas slang niet boven of voor de branders zodat deze verwarmd wordt door straling of verbrandingsgassen.
- Verwarm de gas slang niet boven 40 graden Celsius.

2. Algemene informatie

2.1 Model identificatie

De basis modelaanduiding is:

PH-4 : Patio verwarming met 4 keramische branderstenen tot 5,9 kW (afhankelijk van gassoort)

PH-8 : Patio verwarming met 8 keramische branderstenen tot 10,2 kW (afhankelijk van gassoort)

De volgende afkortingen kunnen worden gebruikt (soms in combinatie) om de verschillende onderdelen te specificeren:

SR : Enkele brander ring (Single burner Ring)
DR : Dubbele brander ring (Double burner Ring)
45 : Branders gemonteerd onder een hoek van 45 graden
25 : Branders gemonteerd onder een hoek van 25 graden
C : Versie die aangepast is voor kettingmontage

Zie de tabel in hoofdstuk 10 voor de verschillende gassituaties.

2.2 Het uitpakken van het toestel

De kartonnen doos bevat de volgende onderdelen:

- 1 patio verwarmers PH-4 of PH-8
- 1 setje met: 3 beugels of
- 1 setje met: ketting, S-haken en 4 haken met klittenband
- 1 handleiding
- (optioneel) gas slang
- (optioneel) gasdrukregelaar

Controleer het toestel vooraf op transportschade. Voor levering zijn al de toestellen gedurende 5 minuten brandend getest. De branders kunnen daarom een beetje verkleurd zijn. Controleer ook of de grootte van de beugels gelijk zijn aan de baleinen van uw parasol. Het pakje met de beugels is gemarkeerd met de afmeting van de balein (breedte x hoogte). Het is handig extra setjes beugels te bestellen wanneer u meerdere parasols hebt. U kunt dan kiezen welke parasol op het terras het beste is om te verwarmen op een bepaald moment.

2.3 Het werkingsprincipe van het toestel

Deze patioverwarming geeft warmte door middel van infraroodstraling. Infraroodstraling is de enige methode voor efficiënt verwarmen buitenshuis. Het is vergelijkbaar met het zitten in de zon in het vroege voorjaar: de temperatuur is nog laag maar de straling van de zon maakt het aangenaam.

2.4 Veiligheid in het algemeen

Deze patioverwarming voldoet volledig aan de Europese Gas Veiligheids normen. Tijdens het testen van ons prototype op de Europese normen door een onafhankelijk keuringsinstituut, is vastgesteld dat de verwarmers minder dan 10% van de toegestane hoeveelheid veiligheids relevante gassen uitstoten.

2.5 Weersomstandigheden

Dit toestel is gemaakt van duurzaam materiaal. Regen en vocht zullen niet direct de levensduur van dit toestel verkorten (zolang de stenen maar droog blijven) maar het is uiteraard beter om het toestel te beschermen tegen deze weersinvloeden. Dit toestel zal niet optimaal werken bij sterke wind of tocht. De wind maakt het moeilijk om de branders te ontsteken en/of het koelt de beveiliging af waardoor de gastoevoer naar de branders wordt onderbroken. We adviseren daarom het toestel niet te gebruiken bij windsnelheden boven 3m/s (3 Beaufort).

3. Installatie

3.1 Plaats van installatie

Dit toestel is alleen bedoeld voor buitenshuis gebruik en voor in goed geventileerde ruimtes, dus niet voor binnenshuis gebruik. (zie fig. 18, 19 en 20). Wanneer de lokale regels het toelaten, zien wij geen veiligheidsbeperkingen om dit toestel te gebruiken in grote ruimtes waar ruimte en ventilatieomstandigheden vergelijkbaar zijn met gebruik buiten (bijv. beurzen of overdekte winkelcentra). Voordat u dit toestel daar installeert moet u eerst contact opnemen met de lokale autoriteiten. Gebruik dit toestel nooit in kleine ruimtes.

3.2 Veilige afstand tot ontvlambare materialen

Dit toestel produceert warmte door straling en door verbrandingsgassen. Het is belangrijk om de volgende afstanden tussen de branders en het brandbare materiaal in acht te nemen om brandgevaar te voorkomen. Gebruik dit toestel niet wanneer de afstand tussen de branders en het brandbare materiaal kleiner is. (zie ook fig. 17).

Afstand PH-4		PH-8
Tot het plafond of parasoldoek	>45 cm	>70 cm
In het stralingsbereik van de branders	>70 cm	>100 cm
Direct naast en achter de branderbehuizing	>5 cm	>5 cm
Tot muren	>150 cm	>150 cm
Tot de grond (veiligheidsafstand voor het aanraken van de branders volgens de Europese normen)	>200 cm	>200 cm

De minimale afstand tot niet-brandbare materialen hangt mede af van de locatie. Controleer dat er voldoende ruimte is om de verbrandingsgassen weg te ventileren. Wanneer dit niet het geval is, zal dit de verbranding en de functie van het toestel beïnvloeden. Op plaatsen waar de verbrandingsgassen gemakkelijk weg geventileerd kunnen worden, adviseren wij een afstand van minimaal 30 cm tot het plafond. Let op: sommige niet-brandbare materialen kunnen verkleuren wanneer deze te heet worden!

3.3 Eerste installatie van het toestel op een ronde parasol met haakbeugels als in fig. 2a en 2b (Sommige modellen PH-4, niet voor PH-8)

- Er zijn 2 personen nodig om deze eerste installatie uit te voeren, dit duurt ongeveer 10 minuten.
- Controleer of de parasol 8 baleinen heeft. De baleinen moeten een hoek maken met de parasolpaal van 115 tot 140 graden. De parasol moet rond zijn want op een vierkante zullen deze beugels niet passen. Dit toestel is niet geschikt voor een parasol met een ander aantal baleinen. Controleer tevens de afstanden tot brandbare materialen (zie de tabel hierboven).
- Controleer of de parasol stabiel en stevig bevestigd is aan de grond volgens de instructies van de fabrikant. Het kan gevaarlijk zijn dit toestel te monteren aan een parasol die gemakkelijk om kan vallen, dit is dan ook absoluut niet toegestaan.
- Plaats de montage beugels (fig. 2a en 2b) aan de baleinen van de parasol; plaats de boutjes, de ringetjes en de moertjes. Zie fig. 3b voor de juiste plaats en positie. De beugel met de schroefdraad moeten de schroefdraad aan de rechterkant hebben (wanneer u kijkt naar de paal van de parasol); de beugels met de haak moeten de haak richting de paal van de parasol laten wijzen. Bevestig de moertjes niet te strak, het moet mogelijk zijn de beugels nog iets te bewegen voor eventuele aanpassing.
- Een persoon houdt het toestel op de juiste plaats tegen de baleinen van de parasol. Schroef daarna de messing moer (al bevestigd aan het toestel) aan de beugel met de draad aan de zijkant (fig. 4a). Daarna schuift u de beugels met de haken rond de ring van het toestel. Maak de boutjes en moertjes wat vaster zodat het toestel op zijn plaats blijft zonder dat u het toestel vast hoeft te houden.
- Controleer van een afstand of het toestel horizontaal hangt, zo niet, verschuif dan de beugels iets totdat de branderring horizontaal hangt.
- Draai de boutjes en moertjes nu stevig aan met een sleutel (10 mm) zodat de beugels in positie blijven, ook wanneer er kracht op uitgeoefend wordt.
- Controleer of the toestel zonder al teveel moeite kan worden weggehaald en teruggeplaatst.
- Controleer of de beugels de parasol niet beschadigen wanneer de parasol gesloten wordt.
- Sluit het toestel aan op de gastoevoer en controleer alle aansluitingen op eventuele gaslekken met water en zeep. (zie ook volgende hoofdstukken)
- Ontsteek de branders en controleer of het toestel op de juiste wijze werkt. (zie volgende hoofdstukken)

3.4 Eerste installatie van het toestel op parasols met beugels als in fig. 1a en 1b (PH-8, sommige modellen PH-4)

- Er zijn 2 personen nodig om deze eerste installatie uit te voeren, dit duurt ongeveer 10 minuten.
- Controleer of de parasol 8 baleinen heeft. De baleinen moeten een hoek maken met de parasolpaal van 110 tot 138 graden. Dit toestel is niet geschikt voor een parasol met een ander aantal baleinen. Controleer tevens de afstanden tot brandbare materialen (zie de tabel hierboven).
- Controleer of de parasol stabiel en stevig bevestigd is aan de grond volgens de instructies van de fabrikant. Het kan gevaarlijk zijn dit toestel te monteren aan een parasol die gemakkelijk om kan vallen, dit is dan ook absoluut niet toegestaan.
- Plaats de montage beugels (fig. 1a, 1b, 2c en 2d) aan de baleinen van de parasol; plaats de boutjes, de ringetjes en de moertjes. Vergeet niet het plaatje aan de beugel te bevestigen zoals u kunt zien in fig. 2d. Zie fig. 3a voor de juiste plaats en positie. De beugel met de schroefdraad moeten de schroefdraad aan de rechterkant hebben (wanneer u kijkt naar de paal van de parasol). Beide ophangbeugels (fig. 2c) moeten de plaatjes met het ophanggat aan de kant van de beugel met de draad hebben (zie fig. 3a). Bevestig de moertjes niet te strak, het moet mogelijk zijn de beugels nog iets te bewegen voor eventuele aanpassing.
- Een persoon houdt het toestel op de juiste plaats tegen de baleinen van de parasol. De tweede persoon schuift de haken van de branderring in de gaten van de ophangbeugels (fig. 5a). Schroef de messing moer (al bevestigd aan het toestel) aan de beugel met de draad aan de zijkant (zie fig. 4a). Maak de boutjes en moertjes wat vaster zodat het toestel op zijn plaats blijft zonder dat u het toestel vast hoeft te houden.
- Controleer van een afstand of het toestel horizontaal hangt, zo niet, verschuif dan de beugels iets en verschuif het plaatje iets (fig. 2d) totdat de branderring horizontaal hangt.
- Draai de boutjes en moertjes nu stevig aan met een sleutel (10 mm) zodat de beugels in positie blijven, ook wanneer er kracht op uitgeoefend wordt.
- Controleer of the toestel zonder al teveel moeite kan worden weggehaald en teruggeplaatst.
- Controleer of de beugels de parasol niet beschadigen wanneer de parasol gesloten wordt.

- Sluit het toestel aan op de gastoevoer en controleer alle aansluitingen op eventuele gaslekken met water en zeep. (zie ook volgende hoofdstukken)
- Ontsteek de branders en controleer of het toestel op de juiste wijze werkt. (zie volgende hoofdstukken)

3.5 Eerste installatie van het toestel voor een pagodetent of andere constructie (modellen met C aanduiding)

- Er zijn 2 personen nodig om deze eerste installatie uit te voeren, dit duurt ongeveer 10 minuten.
- Controleer of de constructie van de pagodetent sterk genoeg is voor montage van dit toestel. Controleer ook de afstand tot brandbare materialen.
- Zorg ervoor dat de verbrandingsgassen goed weg geventileerd kunnen worden. Dit om te voorkomen dat er condensatie van water uit de verbrandingsgassen plaatsvindt en het beperkt ook de warmteaccumulatie.
- Wikkel het klittenband met de haak rond het middelste frame van de pagodetent of andere beschikbare constructie (zie fig. 2e en 2f).
- Knip de kettingen in 8 stukken met de gewenste lengte en bevestig deze aan het toestel met de S-haakjes. Bevestig het andere eind van de ketting aan de haken die gemonteerd zijn aan de constructie (zie fig. 3c).
- Zorg ervoor dat de stukjes ketting in een V-vorm bevestigd zijn zoals in fig. 3c wordt aangegeven. De branders zijn dan geplaatst in de vrije ruimte tussen het frame van de pagodetent. Plaats de branders nooit in een positie waarin de verbrandingsgassen het frame kunnen verhitten. Controleer of de ring horizontaal hangt en pas dit aan wanneer dit niet het geval is. Knijp de S-haakjes dicht met een tang.
- Bevestig de gas slang aan het frame zoals in fig. 3c. Zorg ervoor dat de gas slang altijd in een koele zone hangt tussen 2 branders zodat het nooit verhit kan worden door straling of verbrandingsgassen.
- Sluit het toestel aan op de gastoevoer en controleer alle aansluitingen op eventuele gaslekken met water en zeep. (zie ook volgende hoofdstukken)
- Ontsteek de branders en controleer of het toestel op de juiste wijze werkt. (zie volgende hoofdstukken)

4. Gas voorziening

4.1 Gasaanvoer

Zorg ervoor dat een deskundig bedrijf in uw land in overeenstemming met de geldende regels het systeem voor de toevoer van gas maakt, in het geval een gasleiding het toestel van gas voorziet. Monteer altijd een gaskraan aan het eind van de gasleiding op een plaats waar deze gemakkelijk te bereiken is. Deze gaskraan is nodig om de gastoevoer te kunnen afsluiten om het toestel te doven. Bovendien is het dan mogelijk om het toestel te verplaatsen na gebruik. Voor de gegevens die u nodig heeft om de afmetingen van de gasleiding te berekenen kunt u de technische tabel raadplegen.

Het gas kan ook geleverd worden door een gasfles met butaan of propaangas. De minimale maat voor een PH-4 toestel is 5 kg en voor de PH-8 is dit 11 kg. Voordat u een gasfles aanschaft, controleer of de aansluiting van de gasdrukregelaar dezelfde maat heeft en van hetzelfde type is als de kraan op de gasfles. Berg de gasfles altijd bovengronds op en zorg dat deze ruimte goed geventileerd is. In geval een gasfles in een flessenhouder wordt geplaatst, zorg er dan voor dat ventilatiegaten niet worden geblokkeerd en voldoende doorlaat hebben volgens de geldende lokale regelgeving. De gasfles moet bij gebruik direct tegen de paal van de parasol worden geplaatst. Wanneer u gebruik maakt van een pagodetent, dan moet de gasfles buiten de tent geplaatst worden op een veilige afstand van de branders (minimaal 4 meter) en buiten het bereik van de straling van de branders. Zorg dat de gaskraan in geval van nood gemakkelijk kan worden bediend.

Zorg er altijd voor dat de gasdruk en het soort gas in overeenstemming is met de informatie op het toestel.

4.2 Gasslang

De gasslang moet regelmatig worden geïnspecteerd en vervangen worden binnen de voorgeschreven tijdsintervallen. Wij adviseren u de slang telkens te controleren wanneer u de gasfles vervangt, maar minstens elke maand. Voorkom dat de slang gedraaid of geknikt wordt of dat er spanning op uitgeoefend wordt. Dit kan de gasslang beschadigen of de levensduur bekorten. Tijdens inspectie moet u letten op beschadigingen, scheurtjes, slijtageplekken, veroudering en gaatjes. Let vooral op de aansluitpunten. Wanneer u een beschadiging ontdekt, vervang de slang dan direct door een nieuwe van hetzelfde type. Sommige landen hebben regelgeving dat gasslangen elke 2 of 3 jaar moet worden vervangen. Controleer dit bij uw gasleverancier. Wij adviseren de gasslang iedere drie jaar te vervangen ingeval er geen regelgeving is. Gebruik altijd een officiële gasslang en vervang deze altijd door hetzelfde type met dezelfde lengte. Let op: gebruik nooit een luchtslang of een waterslang. Deze zijn zeer gevaarlijk en beslist niet geschikt voor het doorlaten van gas!!

Als optie (niet standaard) kan de gasslang geleverd worden met een metalen bescherming om de slang. Wanneer u deze gebruikt adviseren wij u, om in aanvulling op wat bovengenoemd is, deze elke 3 maanden te testen met water (op lekkage) omdat het moeilijk met het blote oog te zien is of hier wat aan mankeert. Plaats het toestel op de grond en bevestig het aan de gasfles. Open de gaskraan en dompel de slang in een emmer met water en controleer of u geen bubbels ziet. Controleer het deel dat bij de gasfles zit met water waar zeep inzit. Controleer ook het metaalweefsel op beschadiging. Vervang de slang in het geval van lekkage of beschadiging.

Zorg ervoor dat de slang nooit wordt blootgesteld aan temperaturen boven de 40 graden Celsius.

4.3 Snelkoppeling (optioneel)

Een snelkoppeling is (optioneel) beschikbaar (alleen met de rubberen gasslangen). De snelkoppeling maakt het mogelijk de gasslang van het toestel te koppelen. Het maakt installeren en berging nog gemakkelijker. Let op dat de losgekoppelde verbinding goed beschermd wordt tegen stof en vuil. Voordat u de slang loskoppelt, moet altijd eerst de gasfles gesloten worden en gewacht worden totdat tot de branders uit zijn. Controleer de snelkoppeling met dezelfde frequentie als de slang op lekkage en goed functioneren.

4.4 Wat te doen wanneer de gasslang en de regelaar niet mee geleverd zijn met het toestel (optioneel)

In bepaalde gevallen kan het zijn dat de gasslang en gasdrukregelaar niet meegeleverd zijn bij het toestel. Neem contact op met uw plaatselijke gasinstallateur of leverancier om de slang en regelaar aan te schaffen. Zij kunnen u ook adviseren over de lokale regelgeving. Gebruik altijd national of plaatselijk goedgekeurde gasslangen en gasdrukregelaars. Controleer voor aanschaf op het typeplaatje welk gas, welke druk en gasverbruik voor de gasdrukregelaar van toepassing is. De gasdrukregelaar moet een niet-regelaar type zijn (behalve voor model PH-8, propaan 50-150 mbar).

De minimale lengte van de benodigde gasslang voor een parasol op 200 cm hoogte is 220 cm. Deze slang moet een inwendige diameter van 8 mm hebben. Wanneer het toestel hoger wordt opgehangen, of in een pagodetent of andere constructie, dan moet de gasslang langer zijn, afhankelijk van de situatie. Vermijd de situatie waarin de gasslang te lang is en de grond bereikt. Dit is gevaarlijk omdat u er dan over kunt struikelen. Zorg ervoor dat de gasslang geschikt is voor LPG gas (of aardgas, afhankelijk van de situatie). Wij adviseren u een gasslang aan te schaffen die al bevestigd is aan de gasdrukregelaar. Bevestig de slang aan de gastoevoernippel van het toestel (8 mm) en maak deze vast met een klem. Voor gebruik, controleer met water en zeep de bevestiging op lekkage. Er mogen geen bubbels verschijnen.

4.5 Vervanging van gasfles

Het vervangen of aansluiten van de gasfles moet buitenshuis gedaan worden, of in een zeer goed geventileerde vlamvrije ruimte, uit de buurt van andere mensen.

- Controleer of er in de buurt geen andere patio verwarmers of andere gastoestellen in bedrijf zijn, of er geen brandende kaarsen aanwezig zijn of rokende mensen.
- Wees er zeker van dat de kraan van de gasfles dicht is en dat de branders zijn gedoofd.
- Schroef de moer waarmee de gasdrukregelaar aan de gasfles bevestigd is los. (De meeste moeren hebben linkse draad, deze openen als u met de klok meedraait).
- Voordat u de (nieuwe) gasfles aansluit, moet u eerst goed controleren of de afdichtingsrubbers van de gasfles, of de drukregelaar, goed geplaatst zijn en of deze niet beschadigd of versleten zijn. In dit geval moet u deze niet gebruiken en eerst de rubbers vervangen.
- Nadat de gasdrukregelaar goed bevestigd is, open de gaskraan op de gasfles en controleer met water en zeep of er geen lekkage is. Wanneer er bubbels verschijnen, is de aansluiting lek. Gebruik het toestel niet eerder voordat het gassysteem geheel dicht is.

4.6 Wat te doen bij een gaslek

Wanneer een gaslek geconstateerd is, sluit de gastoevoer onmiddellijk af. Zorg dat er geen vuur in de buurt aanwezig is. Gebruik het toestel niet meer. Neem contact op met een gastechnicus, gasinstallateur of service agent om het lek te laten repareren. Probeer dit nooit zelf te doen. Gebruik het apparaat niet voordat de lek gerepareerd is door een deskundig persoon.

5. Bediening

5.1 Hoe dit toestel te monteren in een parasol.

- Open de parasol (met de bevestigde montagebeugels, zie hoofdstuk 3).
- Neem het toestel in beide handen en beweeg de opening rond de paal van de parasol (fig. 6).
- Draai het toestel zodanig dat de montageschroef en de beugel met de draad dicht bij elkaar komen (fig. 7a).
- Schuif de branderring in de 2 beugels (fig. 7b en 8a) en schuif de montage moer op de beugel met de draad (fig. 7c, 8b).
- Schroef de montage moer zo ver mogelijk op de beugel. Wanneer deze helemaal aangedraaid is, wordt de draad zichtbaar aan het eind van de moer. (fig. 7d, 8c).
- Bevestig de gasdrukregelaar aan de gasfles (of de gas slang aan de gasleiding).

5.2 Hoe dit toestel te monteren in een pagodetent of andere constructie

- Plaats de haken aan het frame of de constructie als in fig. 2e, 2f en 3c, zie ook hoofdstuk 3.
- Maak de kettingen vast aan de haken.
- Monteer de gas slang op een veilige manier zoals beschreven staat in hoofdstuk 3.
- Bevestig de gasdrukregelaar aan de gasfles (of de gas slang aan de gasleiding).

5.3 Hoe dit toestel te bedienen

A) Aansteken van de branders

- Open de kraan van de gasfles (fig. 9) of open de kraan in de gasleiding (fig. 10). Zorg ervoor dat het toestel ontsteekt op maximaal stand in geval van een hoog-laag geregeld toestel. Ontsteking in koude toestand in laagstand is moeilijk of soms onmogelijk.
- Neem een (BBQ) aansteker of een lange lucifer en houd de vlam onder het gaas van de brander direct boven de steen (fig. 11, nummer 1). Gebruik altijd het ontstekingsgat in het brandergaas van de bovenste steen. Druk met uw duim de knop van de beveiliging in. De brander zal ontsteken na een aantal seconden. (fig. 11, nummer 2). Let op: wanneer het apparaat ontstoken wordt voor de eerste keer (of na een tijd buiten gebruik te zijn geweest) kan ontsteking van de eerste brander iets langer duren omdat de lucht in de slang moet worden vervangen door gas. Dit duurt 30-60 seconden. De overige 3 branders zullen sneller ontsteken. Controleer per brander of beide stenen ontstoken zijn.
- Houd de knop na ontsteking nog 20 seconden ingedrukt. (fig. 12).
- Laat de knop los. De brander zal blijven branden. In het geval de brander direct uitgaat na het loslaten van de knop, wacht dan 10 seconden en herhaal de ontstekingsprocedure. Houdt de beveiliging eventueel een aantal seconden langer ingedrukt. Na ontsteking van een hoog-laag toestel (PH-8 I3P 50-150 mbar met een verstelbare regelaar) kan het toestel pas na 3 minuten voorverwarmen op de laagstand worden gezet. Dit kan worden gedaan door de knop van de regelaar van 10 naar een lager nummer te draaien.

Let op: alle 4 branders moeten apart worden aangestoken. U kunt zelf bepalen welke en hoeveel u wilt laten branden, afhankelijk van de gewenste warmte.

Let op: Een toestel dat voor het eerst gebruikt wordt, kan wat roken en vreemd ruiken in het begin. Hoewel de branders schoongemaakt zijn na productie, blijven er delen van het beschermplaatje achter die dit veroorzaken. Dit gebeurt alleen de eerste keer en de rook en vreemde geur stoppen zodra de branders op temperatuur zijn.

B) Controle op goed functioneren van het toestel

Direct na ontsteking zijn de vlammen van het toestel blauw. (lastig te zien bij daglicht, beter bij avond of nacht te zien). Na 1 tot 3 minuten beginnen de stenen te gloeien en worden ze oranje. De oranje kleur moet gelijkmatig verdeeld zijn over het hele branderoppervlak. Het gaas gloeit ook en heeft een donkerrode kleur. De vlammen mogen de branders niet verlaten. De branders mogen geen luid geluid maken of razen.

C) Doven van de branders

Sluit de gaskraan van de gasfles (fig. 13) of de gasleiding (fig. 14) om de branders te doven. Het vuur zal na enkele seconden verdwijnen.

Let op: het is niet mogelijk om de branders onafhankelijk van elkaar te doven. Het afsluiten van de gastoevoer is de enige manier. U kunt het gewenste aantal branders weer ontsteken na 3 minuten wachten.

Let op: Wacht altijd 3 minuten nadat de branders (expres of per ongeluk) zijn uitgegaan voordat u de branders opnieuw aansteekt. Deze tijd is nodig voor de thermokoppel om af te koelen en de beveiliging te sluiten zodat u de branders opnieuw veilig kunt ontsteken. Het niet opvolgen van deze regel kan een onveilige situatie geven waarbij tijdens ontsteken de vlammen buiten het toestel kunnen komen. (Dit is een wereldwijde algemene veiligheidsregel voor alle gas toestellen met thermokoppelbeveiligingen).

6 Schoonmaak, onderhoud en service

Wanneer geveerde oppervlakten vies zijn, kunnen deze worden afgenomen met een vochtige doek en wat milde zeep. Stof kan worden verwijderd met een zachte borstel. Roestvrij staal kan worden schoongemaakt met normaal roestvrij staal schoonmaakmiddel. De roestvrij stalen delen van de branders zullen wat verkleuren door de hitte die tijdens gebruik ontstaat. Deze verkleuring kan niet worden verwijderd, maar heeft geen invloed op de levensduur of werking van het toestel. Het toestel behoeft geen dagelijks onderhoud of service. Wij adviseren minimaal eens per jaar een onderhouds- en service check te laten uitvoeren door een gasinstallateur of gas service bedrijf.

7 Berging van het toestel en de gasflessen

Berg het toestel altijd op in een schone en droge ruimte. Het is het beste om dit toestel zijwaarts aan een haak in de muur op te hangen om het risico op beschadiging te voorkomen. Het toestel zijwaarts neer te zetten terwijl het rust op de branders, raden wij af omdat het dan gemakkelijk zal beschadigen. Voor een tijdelijke korte berging zijn geen verdere voorschriften. Bergt u dit toestel echter voor een langere tijd op, dan moet u een plastic zak over elke brander trekken en deze dichtmaken zodat er geen stof of insecten in het toestel kunnen komen. Zorg ervoor dat het toestel is afgekoeld voordat u het opbergt. Ontkoppel het toestel altijd van de gastoevoer. Houd rekening met de plaatselijke voorschriften voor het opslaan van de gasflessen. Op de meeste plaatsen is dit alleen buiten toegestaan of in een goedgeventileerde ruimte. Neem contact op met de brandweer of de gasleverancier om u te laten informeren over deze regels.

8 Probleem oplossing

Probleem	Actie
Brander ontsteekt niet	<ul style="list-style-type: none">- Controleer of de gaskraan van de gasfles of gasleiding open staat- Controleer of de gasfles leeg is- Ontsteking voor de eerste keer neemt 30-60 seconden voor dat gas beschikbaar is- Controleer of de inspuiter verstopt is- Controleer of de gasdruk overeenkomt met de druk die vermeldt is op het typeplaatje
Brander gaat uit na ontsteking	<ul style="list-style-type: none">- Houd de drukknop van de beveiliging langer ingedrukt (tot ongeveer 20 seconden)- Thermokoppel of magneetspoel is stuk. Raadpleeg een gasinstallateur- Controleer of beide branderstenen branden
Vlammen komen buiten het toestel of geven roet	<ul style="list-style-type: none">- Gasdruk is te hoog. Controleer de gasdruk met het typeplaatje en controleer of de gasdrukregelaar stuk is- Verkeerd gas wordt gebruikt. Controleer het typeplaatje voor de juiste gassoort
De brander brandt maar voor een deel	<ul style="list-style-type: none">- Verkeerd gas wordt gebruikt. Controleer het typeplaatje voor de juiste gassoort- Controleer of de inspuiter of de venturi vuil of verstopt zijn
De brander maakt veel lawaai na ontsteking of na enkele minuten	<ul style="list-style-type: none">- Verkeerd gas wordt gebruikt. Controleer het typeplaatje voor de juiste gassoort- Controleer of een brandersteen gebroken of beschadigd is
De brandering past niet goed meer in de beugels van de parasol	<ul style="list-style-type: none">- De parasol wordt op een andere stand geopend. Markeer de parasol zodat deze altijd op de zelfde open stand staat.

9 Verklaring van conformiteit

Wij, Alke BV., gevestigd te Scherpenzeel, Nederland, verklaren hierbij dat dit product voldoet aan de volgende Europese richtlijnen:

Gastoeustellen richtlijn (90/396/EEC)

Scherpenzeel, 05-04-2005

Adri van Alphen
Directeur Directeur

Derk Jan Keurhorst

Voor reserve onderdelen, service materiaal en informatie kunt u contact opnemen met uw leverancier van dit toestel. Service onderdelen zijn alleen leverbaar via de leverancier. Voor algemene informatie kunt u op onze website kijken: www.alke.nl

10 Technische tabel (zie volgende pagina)

Lees eerst de technische tabel voor verwijzingen naar de opmerkingen hieronder.

(*) Gewicht geldt voor het standaard SR model met montage beugels, zonder gas slang en gas regelaar. Voor de DR model moet u er nog 2.5 kg bij optellen.

(**) De combinatie van: categorie, gasdruk en landen van bestemming, zijn geselecteerd uit de Europese normen EN 14543, EN 461 en EN 437. Deze normen geven de officiële situatie per land. Maar deze lijsten zijn niet altijd compleet en soms wat onduidelijk en in tegenspraak met elkaar. In sommige landen kan de lokale situatie afwijken van de officiële informatie of is de informatie zelfs niet eens beschikbaar. Ons advies is om eerst de officiële specificatie zoals in de bovenstaande tabel weergegeven te volgen. In overige gevallen is het raadzaam om eerst contact op te nemen met de lokale gasleverancier om met de gegevens van het typeplaatje te controleren of het toestel veilig gebruikt kan worden ter plaatse.

(***) Niet gespecificeerd als een standaard druk maar tot op heden accepteren alle landen deze druk zolang de regelaar met het toestel wordt bijgeleverd.

Product Identification Number CE keuring (afgegeven door Gastec Certification BV): PIN: 0063BO3251

(stempel dealer)

Controleer eerst op het typeplaatje voor welke categorie uw toestel gemaakt is. In de tabel leest u de technische gegevens per categorie.

Model	Categorie	Gasdruk	Gas	Belasting (Qn)		Gas Verbruik	Inspuiter	Venturi	Gewicht (*)	Afmeting	Landen van bestemming (**)
	(cat)	(p)		Hs (bw)	Hi (ow)	(gr/h, m ³ /h)				Diam. x hoogte	
PH-4	l _{2L}	25 mbar	G25 (aardgas)	1,47 – 5,90 kW	1,32 – 5,30 kW	0,64 m ³ /h	0,88 mm	No	5,7 kg	91 x 16 cm	NL
PH-4	l _{2H}	20 mbar	G20 (aardgas)	1,47 – 5,90 kW	1,32 – 5,30 kW	0,54 m ³ /h	0,85 mm	No	5,7 kg	91 x 16 cm	AT, BE, BG, CH, CZ, DK, ES, FI, FR, GB, GR, IE, IT, LU, PT, RO, SE
	l _{2E}	20 mbar	G20 (aardgas)	1,47 – 5,90 kW	1,32 – 5,30 kW	0,54 m ³ /h	0,85 mm	No	5,7 kg	91 x 16 cm	
	l _{2E+}	20/25 mbar	G20/G25 (aardgas)	1,47 – 5,90 kW	1,32 – 5,30 kW	0,54 m ³ /h	0,85 mm	No	5,7 kg	91 x 16 cm	
PH-4	l _{2ELL (E)}	20 mbar	G20 (aardgas)	1,47 – 5,90 kW	1,32 – 5,30 kW	0,54 m ³ /h	0,85 mm	No	5,7 kg	91 x 16 cm	DE
	l _{2ELL (LL)}	20 mbar	G25 (aardgas)	1,47 – 5,90 kW	1,32 – 5,30 kW	0,64 m ³ /h	0,94 mm	No	5,7 kg	91 x 16 cm	
PH-4	l _{3P}	30 mbar	G31 (LPG-propaan)	1,15 – 4,60 kW	1,05 – 4,25 kW	335 gr/h	0,56 mm	No	5,7 kg	91 x 16 cm	AT, BE, CH, CZ, DE, ES, FR, GB, GR, IE, LU, NL, PT
	l _{3P}	37 mbar	G31 (LPG-propaan)	1,25 – 5,10 kW	1,15 – 4,70 kW	370 gr/h	0,56 mm	No	5,7 kg	91 x 16 cm	
	l _{3P}	50 mbar	G31 (LPG-propaan)	1,45 – 5,90 kW	1,35 – 5,40 kW	425 gr/h	0,56 mm	No	5,7 kg	91 x 16 cm	
PH-4	l _{3BP}	50 mbar	G30/G31 (LPG-butaan/propaan)	1,35 – 5,50 kW	1,25 – 5,10 kW	400 gr/h	0,50 mm	No	5,7 kg	91 x 16 cm	AT, CH, DE, RO, BE
PH-4	l _{3BP}	30 mbar	G30/G31 (LPG-butaan/propaan)	1,20 – 4,80 kW	1,10 – 4,40 kW	350 gr/h	0,54 mm	No	5,7 kg	91 x 16 cm	DK, FI, GR, IS, IT, NO, PT, RO, SE
	l ₃₊	28-30/37 mbar	G30/G31 (LPG-butaan/propaan)	1,20 – 4,80 kW	1,10 – 4,40 kW	350 gr/h	0,54 mm	No	5,7 kg	91 x 16 cm	
	l _{3B}	30 mbar	G30 (LPG-butaan)	1,20 – 4,80 kW	1,10 – 4,40 kW	350 gr/h	0,54 mm	No	5,7 kg	91 x 16 cm	
PH-8	l _{2L}	25 mbar	G25 (aardgas)	2,55 – 10,2 kW	2,30 – 9,20 kW	1,13 m ³ /h	1,20 mm	15 mm	10,8 kg	119 x 21 cm	NL
PH-8	l _{2H}	20 mbar	G20 (aardgas)	2,55 – 10,2 kW	2,30 – 9,20 kW	0,97 m ³ /h	1,17 mm	18 mm	10,8 kg	119 x 21 cm	AT, BE, BG, CH, CZ, DK, ES, FI, FR, GB, GR, IE, IT, LU, PT, RO, SE
	l _{2E}	20 mbar	G20 (aardgas)	2,55 – 10,2 kW	2,30 – 9,20 kW	0,97 m ³ /h	1,17 mm	18 mm	10,8 kg	119 x 21 cm	
	l _{2E+}	20/25 mbar	G20/G25 (aardgas)	2,55 – 10,2 kW	2,30 – 9,20 kW	0,97 m ³ /h	1,17 mm	18 mm	10,8 kg	119 x 21 cm	
PH-8	l _{2ELL (E)}	20 mbar	G20 (aardgas)	2,55 – 10,2 kW	2,30 – 9,20 kW	0,97 m ³ /h	1,17 mm	18 mm	10,8 kg	119 x 21 cm	DE
	l _{2ELL (LL)}	20 mbar	G25 (aardgas)	2,55 – 10,2 kW	2,30 – 9,20 kW	1,13 m ³ /h	1,27 mm	15 mm	10,8 kg	119 x 21 cm	
PH-8	l _{3P}	50-150 mbar	G31 (LPG-propaan)	2,40 – 9,50 kW	2,20 – 8,75 kW	680 gr/h	0,54 mm	12,5 mm	10,8 kg	119 x 21 cm	(****)
PH-8	l _{3P}	30 mbar	G31 (LPG-propaan)	1,90 – 7,60 kW	1,75 – 7,00 kW	545 gr/h	0,72 mm	15 mm	10,8 kg	119 x 21 cm	BE, CZ, ES, FR, GB, IE, NL, PT
	l _{3P}	37 mbar	G31 (LPG-propaan)	2,10 – 8,40 kW	1,95 – 7,80 kW	600 gr/h	0,72 mm	15 mm	10,8 kg	119 x 21 cm	
PH-8	l _{3P}	50 mbar	G31 (LPG-propaan)	2,35 – 9,40 kW	2,10 – 8,40 kW	675 gr/h	0,70 mm	15 mm	10,8 kg	119 x 21 cm	AT, BE, CH, DE, ES FR, GB, LU, NL
PH-8	l _{3BP}	50 mbar	G30/G31 (LPG-butaan/propaan)	2,30 – 9,20 kW	2,10 – 8,40 kW	670 gr/h	0,66 mm	17 mm	10,8 kg	119 x 21 cm	AT, CH, DE, RO, BE
PH-8	l _{3BP}	30 mbar	G30/G31 (LPG-butaan/propaan)	1,75 – 7,00 kW	1,60 – 6,40 kW	510 gr/h	0,66 mm	17 mm	10,8 kg	119 x 21 cm	DK, FI, GR, IS, IT, NO, PT, RO, SE
	l ₃₊	28-30/37 mbar	G30/G31 (LPG-butaan/propaan)	1,75 – 7,00 kW	1,60 – 6,40 kW	510 gr/h	0,66 mm	17 mm	10,8 kg	119 x 21 cm	
	l _{3B}	30 mbar	G30 (LPG-butaan)	1,75 – 7,00 kW	1,60 – 6,40 kW	510 gr/h	0,66 mm	17 mm	10,8 kg	119 x 21 cm	