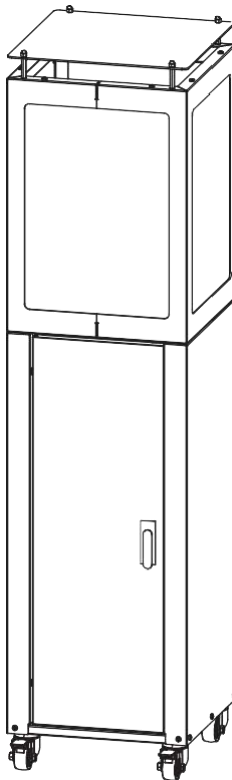


HANDLEIDING

Model: BPH003
PELLETKACHEL VOOR
BUITEN



**WAARSCHUWING: ALLEEN VOOR GEBRUIK BUITENSHUIS OF IN RUIM
GEVENTILEERDE RUITMES !**

BEWAAR DE HANDLEIDING VOOR TOEKOMSTIG GEBRUIK!

INHOUDSOPGAVE

INDEX	1
1 –WAARSCHUWINGEN	2
2 –VEILIGHEID	3
3 – VERZENDING EN OPSLAG	4
4 – INSTALLATIE INSTRUCTIES	4
4.1 – LOCATIE VAN HET APPARAAT	5
4.2 – BELANGRIJKE VEILIGHEIDSREGELS	6
4.3 –DIMENSIES.	6
5 – ONDERDELENLIJST.	7
6 –VERGADERING.	8
7 –HANDLEIDING	11
7.1 – DE PELLET	11
7.2 – VOORAFGAANDE CONTROLE	12
8 –BEGINNEN	12
8.1 – POWERBANK (BATTERIJ)	12
8.2 - PELLET LADING	13
9 - REINIGING EN ONDERHOUD	14
9.1 –INTRO	14
9.2 - REINIGING EN ONDERHOUD.....	15
9.3 – ONDERHOUD AAN HET EINDE VAN HET SEIZOEN	16

Neem even de tijd om deze handleiding aandachtig door te lezen voordat u deze voor de eerste keer gebruikt. Op deze manier kunt u optimaal gebruik maken van uw apparaat in veilige en efficiënte omstandigheden.

1 – WAARSCHUWINGEN

Lees de instructies aandachtig door en volg de aanwijzingen. Deze handleiding is vervaardigd door de fabrikant en maakt een groot deel uit van het product. Naleving van de instructies in deze notitie resulteert in een veilige, efficiënte werking van mensen en bedrijven en zorgt voor een langdurige functionele beschikbaarheid en een lange levensduur. De fabrikant is niet aansprakelijk voor enige vergoeding op het moment van gebruik.

HOE DEZE HANDLEIDING TE LEZEN

"Vetgedrukte" teksten vragen meer aandacht van de gebruiker; Cursieve tekst wordt mogelijk gebruikt in alinea's om meer informatie of aanvullende verduidelijkingen te geven.

Elke "Opmerking" geeft de gebruiker aanvullende informatie over het onderwerp.



MANUAL

Consult this manual or any references to other documentation.



INSTELLINGEN EN BEDIENINGSINSTELLINGEN:

Opeenvolging van knoppen die moeten worden ingedrukt om menu's te openen of aanpassingen te maken.



INFORMATIE

Het niet naleven van wat is voorgeschreven, brengt het gebruik van het product in gevaar.



SCHADE AAN PERSONEN

Dit beveiligingssymbool identificeert belangrijke informatie.

Lees de volgende informatie aandachtig door, aangezien het niet opvolgen van de instructies ernstige schade kan veroorzaken aan mensen die het apparaat

gebruiken.



VERBOD

Dit symbool verbiedt categorisch de in de informatie beschreven handeling of situatie.

Niet-naleving zou resulteren in wat wordt vermeld voor het symbool "PERSOONLIJKE SCHADE"

2 – VEILIGHEID

Het apparaat is ontworpen om de risico's voor de gebruiker en het onderhoudspersoneel tot een minimum te beperken. Tijdens het project was het technisch niet mogelijk om de oorzaken van risico's volledig weg te nemen, daarom is het absoluut noodzakelijk om de volgende instructies na te leven.

Het gebruik van het apparaat is verboden voor kinderen en gehandicapten zonder hulp.



Het is verboden om zonder toestemming van de fabrikant te knoeien met de veiligheids- of afstelinstellingen en andere wijzigingen.

Het gebruik van het apparaat als verbrandingsoven of in ieder geval het gebruik op een andere manier waarvoor het is gebouwd, is verboden.

Het is verboden om votten of te drogen kleding op het apparaat te plaatsen, eventuele droogrekken moeten op een minimale afstand van 1,2 meter van het apparaat worden geplaatst om brandgevaar te voorkomen.

Het is verboden om de deur van het apparaat te openen tijdens de ontstekings-, bedrijfs- en uitschakelfasen.



Het is verboden om het apparaat te gebruiken als het glas van de verbrandingskamer gebroken is.

Het is verboden om het glas en alle hete onderdelen schoon te maken terwijl het apparaat in werking is.

Het is verboden om het apparaat aan te raken terwijl het in werking is of in ieder geval wanneer het niet volledig is afgekoeld, aangezien sommige onderdelen (handgreep, deur, glas, enz.) brandwonden kunnen veroorzaken. Gebruik indien nodig beschermende kleding (bijvoorbeeld: handschoenen, enz.). Het is verboden om andere soorten brandstof te gebruiken voor de stroomvoorziening of ontsteking van het apparaat.

Het is verboden om brandbare materialen in de buurt van het apparaat te plaatsen (bijvoorbeeld: zakken met pellets, brandbare vloeistoffen, enz.).



Kinderen mogen niet met het apparaat spelen, zelfs niet als het is uitgeschakeld. Reiniging en onderhoud zijn bedoeld om te worden uitgevoerd door de gebruiker of door gekwalificeerd personeel.

WAARSCHUWING

Gebruik het apparaat niet in de regen, de glasbeschermers kunnen breken als ze plotseling in contact komen met water. Schakel het apparaat altijd uit als het regent. Spuit geen vloeistof op het glas terwijl het apparaat in werking is. Het glas is extreem heet tijdens het gebruik, probeer het niet aan te raken en houd kinderen uit de buurt van het apparaat. Zorg er altijd voor dat de apparatuur in een stabiele positie staat. De glasbeschermingen kunnen



breken als het apparaat op de grond valt. Gebruik het apparaat niet als het glas gebroken of beschadigd is.



VOORZICHTIGHEID

Sommige onderdelen van dit product kunnen erg heet worden en brandwonden veroorzaken. Bijzondere aandacht moet worden besteed aan de aanwezigheid van kinderen en kwetsbare personen.

Tijdens en direct na gebruik is het apparaat extreem heet. Raak het apparaat **NOOIT** aan tijdens of direct na gebruik.

Verplaats het apparaat **NOOIT** gedurende deze tijd.

3 – VERZENDING EN OPSLAG



De behuizing van het apparaat moet altijd in verticale positie worden bewogen. Bijzondere aandacht moet worden besteed aan het beschermen van het glas en alle delicate onderdelen tegen mechanische schokken die de integriteit en de correcte werking ervan in gevaar brengen.

Het apparaat en eventuele accessoires zoals stalen, glazen of stenen bekleding moeten worden opgeslagen in gesloten en vochtvrije ruimtes. Stapel de apparaten niet op elkaar. Ga voorzichtig om met de dozen waarin de apparaten zitten. Het wordt niet aanbevolen om het product te lang op voorraad te houden.

4 – INSTRUCTIES VOOR INSTALLATIE

De installatie en montage van het apparaat moet zorgvuldig worden uitgevoerd volgens de instructies en in volledige overeenstemming met de nationale en lokale referentienormen . Een installatie die niet voldoet aan de bepalingen van de regelgeving kan schade veroorzaken aan mensen, dieren of dingen. In dit geval verklaart de fabrikant zelf ontheven van elke verantwoordelijkheid.

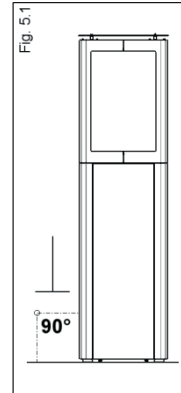


LET OP: als de aanwijzingen in dit boekje niet worden nageleefd en / of als de installatie niet op een vakkundige manier is en / of als de geldende bepalingen ter zake niet worden nageleefd, kan dit gevaarlijke omstandigheden veroorzaken, zowel voor dingen als voor mensen.

4.1 – LOCATIE VAN HET APPARAAT



Pelletkachel is een open haardverbrandingstoestel dat uitsluitend bedoeld is voor gebruik buitenshuis of in gedeeltelijk gesloten ruimtes zoals veranda's, pergola's. De plaatsing van het apparaat moet plaatsvinden op een vlakke ondergrond met voldoende draagvermogen in verhouding tot het gewicht van de toestel. Verdeel indien nodig het gewicht gelijkmatig door een brandwerend platform van voldoende grootte tussen de vloer en het apparaat te plaatsen.



LET OP: het apparaat moet perfect loodrecht op de grond worden geïnstalleerd.



Het apparaat is ontworpen om te werken met gunstige klimatologische omstandigheden, in geval van bijzonder ongunstige omstandigheden (harde wind, intense regen, sneeuw) wordt het gebruik van het apparaat niet aanbevolen.



Installatie van het apparaat in ongeschikte ruimtes met onvoldoende ventilatie (waar de juiste afvoer van verbrandingsproducten niet gegarandeerd is) is niet toegestaan. Het is verboden om het apparaat in omgevingen met een explosieve atmosfeer te plaatsen.



De verbrandingsproducten die door het apparaat worden gegenereerd, moeten rechtstreeks in de atmosfeer worden afgevoerd, deze zijn niet erg zichtbaar maar erg heet en kunnen daarom brandwonden veroorzaken.

Het is absoluut verboden om de rookafvoeren van het apparaat te blokkeren met beschermnetten of iets anders, aangezien deze ernstige storingen van het apparaat kunnen veroorzaken.

Het is absoluut verboden om het uiteinde van het apparaat aan te sluiten op leidingen of rookkanalen om verbrandingsproducten naar elders te transporteren.

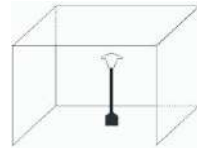
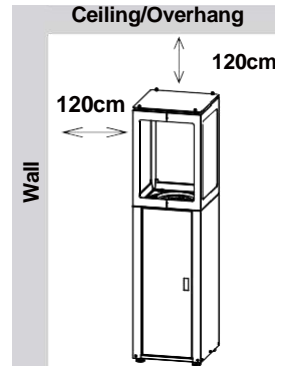
4.2 – BELANGRIJKE VEILIGHEIDSREGELS

Voor gebruik buitenshuis of in ruim geventileerde ruimtes.
Een ruim geventileerde ruimte moet minimaal 25% van de oppervlakte open hebben.

De oppervlakte is de som van de oppervlakte van de wanden. Het gebruik van dit apparaat in gesloten ruimtes kan gevaarlijk zijn en is **VERBODEN**.

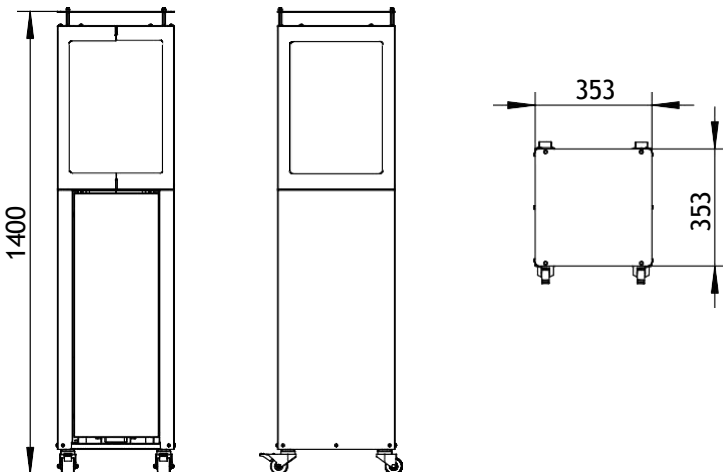
Kinderen en volwassenen moeten zich bij het gebruik van dit apparaat bewust zijn van de hoge bedrijfstemperaturen van gebieden boven de paal. Kinderen moeten zorgvuldig in de gaten worden gehouden wanneer ze zich in de buurt van het apparaat bevinden.

Hang **NOOIT** iets, inclusief kleding of andere ontvlambare voorwerpen, aan dit apparaat. Gebruik dit apparaat **NIET** tenzij het volledig is gemonteerd met de reflector op zijn plaats. Respecteer de minimale afstand tot brandbare materialen.

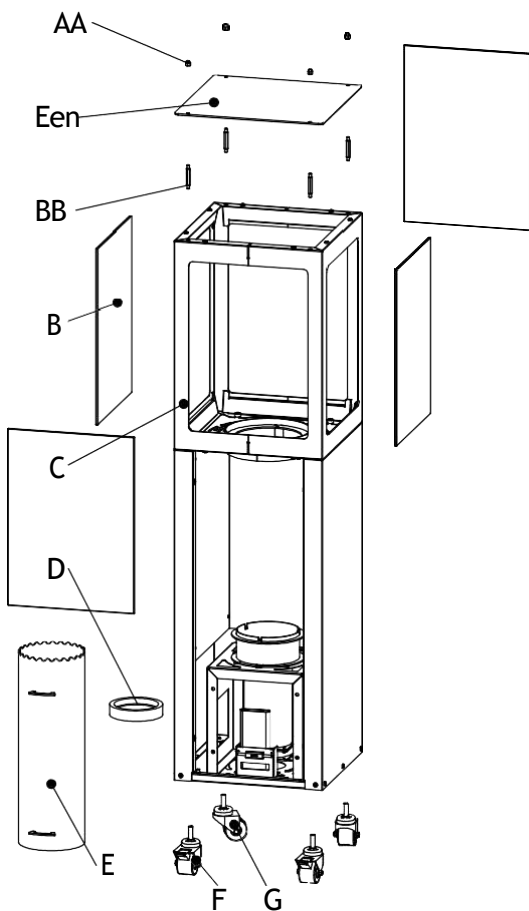


De installatieafstanden moeten worden gerespecteerd voor veiligheid en brandpreventie. Als de vloer is gemaakt van brandbaar materiaal, bijvoorbeeld: (hout, tapijt, rubber, kunststof), is het verplicht om te voorzien in het gebruik van vloerplanken van voldoende grootte (plaatstaal, glas). Het is verboden om brandbare materialen in de buurt van het apparaat te plaatsen (bijvoorbeeld: zakken met pellets, ontvlambare vloeistoffen, enz.).

4.3 – DIMENSIES



5-PARTLIST



#	DESCRIPTION	QTY
A	Reflector	1
B	Glass window	4
C	Pellet heater body	1
D	Ash pan	1
E	Burner	4
F	Wheel with braker	2
G	Wheel	2
AA	M6 Nut	4
BB	M6x25 Bolt	4

6-VERGADERING

Instructie voor montage

Benodigd gereedschap: Philip schroevendraaier / verstelbare sleutels / sleutels
Zorg er voor de montage voor dat al het verpakkingsmateriaal en eventuele zandbeveiliging moeten worden verplaatst. Er kunnen kleine afwijkingen in de apparatuur optreden.



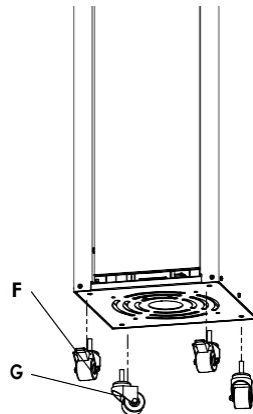
Please remove out all glass parts slowly and carefully.

CAUTION:

- Glass window is a hot part, don't touch it while it is working!
- In case of hotplate glass breakage, shut off all burners and any heating element and isolate the appliance from the power supply.
- Do not touch the appliance surface.

Stap 1:

Bevestig 2 stuks wiel met rem (F) en 2 stuks wiel (G) aan de bodemplaat.



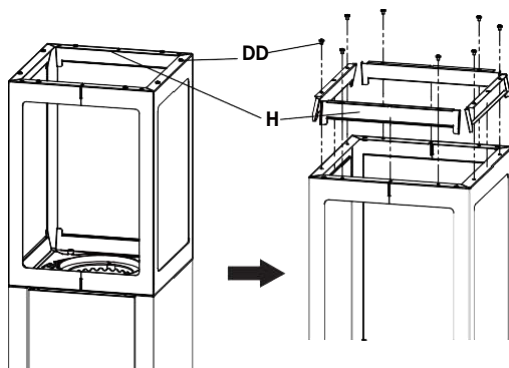
Stap 1

Stap 2:

Gebruikte hardware

ⓓ M5X10 bout  X 8

Verwijder 8 stuks M5X10 bouten (DD) en demonteer vervolgens 4 stuks glazen beugel (H).



Stap 2

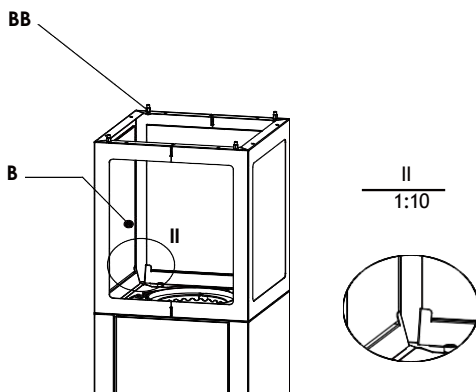
Stap 3:

Gebruikte hardware

ⓑ M6X25 bout  X 4

3.1 Installeer 4 stuks M6X25 bout (BB) op het frame.

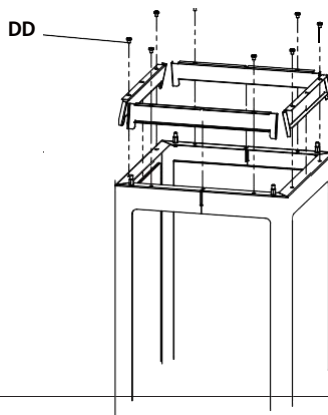
3.2 Installeer 4 stuks glazen ramen (B) op de onderste glasbeugel volgens II gedetailleerde tekening.



Stap 2

Stap 4:

Plaats terug wat je in de eerste stap 2 hebt verwijderd.



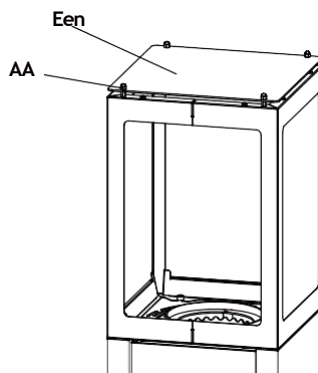
Step 5

Stap 5:

Gebruikte hardware

Ⓐ M6 moer  X 4

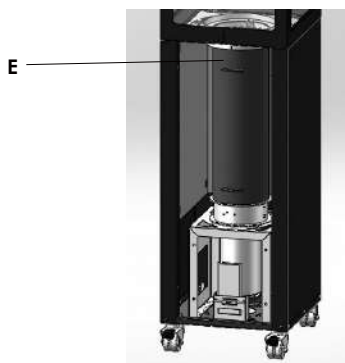
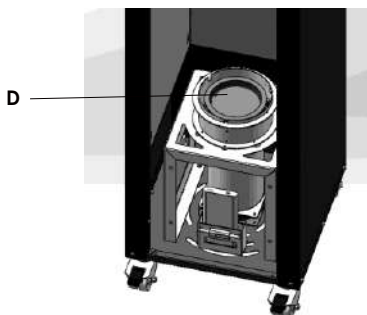
Bevestig de reflector (A) met 4 stuks M6-moeren (AA).



Stap 5

Stap 6:

Zet de aslade (D) en de brander (E) om de beurt.



7–GEBRUIKERSHANDLEIDING



Wij herinneren u eraan dat het gebruik van het apparaat door kinderen verboden is. De externe onderdelen van het apparaat, wanneer het is ingeschakeld,

zijn erg heet, vooral het glas en de deur; voorzien daarom in passende maatregelen of beschermingen tegen onbedoeld contact en brandgevaar.

7.1 – DE PELLEET

De gebruikte brandstof wordt pellet genoemd, dit zijn geperste houtzaagselkorrels. Door alleen kwaliteitspellets te gebruiken, wordt een bijna neutrale milieu-impact op het gebied van CO₂ verkregen, een hoog rendement en minder asophoping in het toestel.

Hieronder staan de referentieparameters van een pellet van goede kwaliteit:

- ✓ **Gekeurd volgens NEN-EN-ISO 17828/ NEN-EN 15210-1**
- ✓ **Gebruik gewoon gecertificeerde pellets – ENplusA1**
- ✓ Lengte : 3,15- 40 mm
- ✓ Doorsnede : 6 mm
- ✓ Maximaal vochtgehalte : 10%
- ✓ Dichtheid : 600 – 750 kg/m³
- ✓ Minimale calorische waarde : 4,6 kWh / Kg
- ✓ Grondstof : enkel natuurlijk hout - bij voorkeur 100% naaldhout

Het gebruik van het apparaat als verbrandingsoven of in ieder geval het gebruik op een andere manier waarvoor het is gebouwd, is verboden.



Het is verboden om andere soorten brandstof te gebruiken voor het aandrijven of inschakelen van het apparaat.

Het gebruik van andere pellets dan de aangegeven pellets is verboden. Het gebruik van brandstof die niet voldoet aan de bovenstaande specificaties, kan niet alleen de garantie van het apparaat onmiddellijk ongeldig maken, maar ook gevaarlijke situaties veroorzaken.

7.2 – VOORAFGAANDE CONTROLE



Alle voorafgaande controles moeten worden uitgevoerd bij de eerste ontsteking of na een lange periode van inactiviteit.

Controleer of de plaatsing van het apparaat de veiligheidsafstanden respecteert. Controleer of er zich geen brandbare materialen in de buurt van het apparaat bevinden. Voor veiligheidsafstanden zie paragraaf 4.2



In het geval van een ontsteking na een lange periode van inactiviteit, moeten alle onderdelen van de vuurpot, het glas en het ventilatorgebied vooraf zijn geïnspecteerd en ontdaan van as en stof.



Controleer of er zich geen brandbare materialen in de verbrandingskamer bevinden (documentatie, kabels, papier, enz.)

8- BEGINNEN

Bereid na het uitpakken van het apparaat alle accessoires in de buurt voor.

Voordat u met de ontstekingsfase begint, is het raadzaam om voorafgaande controles uit te voeren:

- Controleer of de plaatsing van het apparaat de veiligheidsafstanden respecteert.
- Controleer of het apparaat geen obstakels heeft aan de bovenkant bij de rookafvoer.
- Controleer of het apparaat vlak, stabiel en perfect verticaal staat
- Zorg ervoor dat de Powerbank (batterij) volledig is opgeladen.

8.1 – POWERBANK (BATTERIJ)

Kabel

BPH003 is een product dat energie haalt uit een oplaadbare batterij (Powerbank). Voor elke ontsteking is het noodzakelijk om te controleren of de Powerbank is opgeladen. De laadtoestand wordt uitgevoerd door controleer de LED-lampjes op de Powerbank zelf.

Om door te gaan met het opladen van de Powerbank, moet u ervoor zorgen dat het apparaat koud is en het volgende doen:

1. Open de deur en koppel de kabel los van de Powerbank.
2. Verwijder de Powerbank.
3. Sluit de acculader aan op de powerbank.

Opmerking: koppel aan het einde van de gebruikscyclus de Powerbank los.



Powerbank

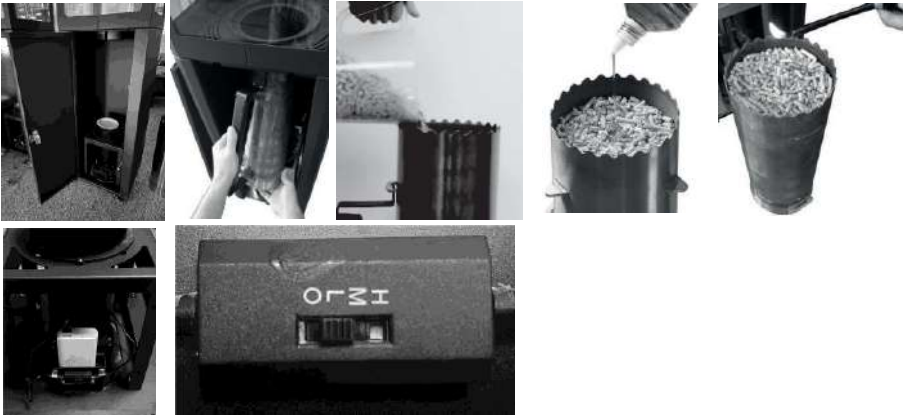
8.2 - PELLETT LADING



Voor elke START is het noodzakelijk om te controleren of de Powerbank is opgeladen.

Ontsteking operaties:

- Verwijder de pellettank met het juiste handvat en reinig de tank en vuurpot indien nodig.
- Giet de pellet in de tank totdat deze gelijk is met de bovenrand. Raak de wanden van het reservoir om de pellet te verdichten en laat hem tot 3 centimeter van de rand vallen.
- Beoordeel de bovenste laag pellets met de plantaardige brandstof in de vorm van een spiraal.
- Steek de vlam aan met een gasaansteker met lange hals
- Breng de tank in het interieur van het apparaat met behulp van de bijbehorende uitgeruste handgreep.
- Controleer of de tank correct in uw stoel is geplaatst.
- Sluit de powerbank aan op de usb aansluiting
- Zet het bedieningspaneel in de I-stand (nominale vermogensstand). U kunt m of h selecteren voor meer vermogen. Ondertussen zal de brandtijd afnemen.
- Sluit de deur.



O: Het ventilatiesysteem is uitgeschakeld

L: Nominaal vermogen

M: Werkpositie met gemiddeld vermogen

H: Werkpositie met maximaal vermogen

Na het opstarten werken de ventilatoren in totaal gevoed door een oplaadbare batterij (Powerbank).

Voor de gehele gebruiksperiode, die ongeveer 3-3,5 uur zal duren (op L positie, nominaal vermogen positie), zijn er geen gebruikershandelingen nodig. Aan het einde van de bedrijfscyclus dooft de vlam vanzelf zonder dat er externe interventies nodig zijn en gaat het apparaat naar de afkoelfase die 30 minuten kan duren. Aan het einde van de koelfase is het mogelijk om de brander weer te vullen.



Open de deur niet wanneer het apparaat is ingeschakeld, tijdens het opstarten of wanneer het is uitgeschakeld.

Laat de pelletkachel werken totdat alle pellets zijn opgebrand, stop hem niet als hij werkt.

BELANGRIJK!! Haal de stekker van de powerbank niet meteen uit het stopcontact als de vlam is gedoofd en de pellet op is, laat de ventilatoren minimaal 30 minuten werken. Dit is voor het verbranden van de pelletresten, koel ook de asbak af.



Zodra het apparaat is ingeschakeld, moet de pelletlading volledig worden verbrand volgens de cyclus en mag het proces niet worden onderbroken.

NOTITIE

Tijdens de eerste ontsteking zal het apparaat gedurende enkele uren de geur van verf uitademen. Bedenk dat deze geuren vervelend zijn, maar niet schadelijk.

Na elke bedrijfscyclus is het normaal dat er een minimale resterende hoeveelheid as in de tank achterblijft, die moet worden verwijderd voordat met de volgende cyclus wordt begonnen.

9—REINIGING EN ONDERHOUD

9.1 —INTRO

Aangezien uw apparaat op pellets werkt, moet het regelmatig algemeen worden gecontroleerd en schoongemaakt. Regelmatig onderhoud zorgt voor een soepele werking en optimale prestaties. De gebruiker moet het apparaat regelmatig reinigen zoals aangegeven in deze handleiding.



Aangezien uw apparaat op pellets werkt, moet het regelmatig algemeen worden gecontroleerd en schoongemaakt. Regelmatig onderhoud zorgt voor een soepele werking en optimale prestaties.



De gebruiker moet het apparaat regelmatig reinigen zoals aangegeven in deze handleiding.



Gebruik voor uitwendige reiniging geen agressieve of schurende producten. Was het apparaat niet met water of andere vloeistoffen, aangezien deze schade aan de interne elektrische bedrading kunnen veroorzaken en daardoor de gebruiker in gevaar kunnen brengen.



WAARSCHUWING: maak het apparaat niet nat en benader de elektrische onderdelen niet met natte handen. Zuig nooit hete as op: de gebruikte afzuigkap kan beschadigd raken.



Alle reinigings- en onderhoudswerkzaamheden moeten worden uitgevoerd terwijl het apparaat volledig koud is en de Powerbank is losgekoppeld.

9.2 - REINIGING EN ONDERHOUD



Tenzij anders vermeld, zijn de hieronder vermelde handelingen verplicht en kunnen ze niet worden uitgesteld tot na de aangegeven tijd.

LET OP: als er een aszuiger wordt gebruikt, zorg er dan voor dat er geen sintels meer branden en dat de as koud is.

Reinig het glas indien nodig met een katoenen doek of keukenpapier met een specifieke glasreiniger voor kachels en open haarden die u bij uw dealer kunt vinden. Pas op dat u de reiniger niet op de geverfde muren spuit.

VOOR ELKE NAVULLING:

- Verwijder de vuurpot/pellettank en reinig deze met de meegeleverde borstel, waarbij u de gaten aan de onderkant vrijmaakt van eventuele verstoppingen veroorzaakt door verbrandingsresten. Verwijder indien nodig de vuurpotbuis en reinig deze met een staalborstel en indien mogelijk met een stofzuiger.
- Reinig de tank met de vuurpot en de zitting van de tank in het apparaat, vooral in de buurt van de isolatieplaat.



Na het reinigen en tijdens elke lading wordt aanbevolen om zeer voorzichtig te zijn bij de juiste montage van de tank in de juiste stoel.



Door het gebruik van gecertificeerde en dus kwaliteitsvolle pellets kan het apparaat correct en met de aangegeven prestaties functioneren, en zullen reinigings- en onderhoudswerkzaamheden minder belastend zijn. De aanwezigheid van silica-agglomeraten op de bodem duidt op een slechte brandstofkwaliteit. Zie punt 6.1.

WEKELIJKS:

- Stofzuig de compartimenten in het apparaat en aan de onderkant van de metalen hoofdbehuizing.
- Controleer de rookgasafvoerklemmen en zorg ervoor dat ze schoon en vrij van obstakels zijn.



LET OP: wanneer het nodig is om onderdelen te vervangen omdat ze beschadigd of verslechterd zijn, is het verplicht om alleen originele reserveonderdelen te gebruiken die door de fabrikant zijn aangegeven



LET OP: de generator moet worden gereinigd volgens de bovenstaande specificaties en er mogen absoluut geen brandbare producten worden gebruikt: het gebruik van brandbare producten kan gevaarlijke situaties opleveren. Door gebrek aan of ongeschikt onderhoud kan het apparaat niet goed functioneren. **Eventuele problemen als gevolg van slechte reiniging of onderhoud, veroorzaken het onmiddellijke vervallen van de garantie.**

9.3 – ONDERHOUD AAN HET EINDE VAN HET SEIZOEN

Wanneer het apparaat voor een lange periode is uitgeschakeld, is het een goede gewoonte, **VOOR UW VEILIGHEID**, om de Powerbank los te koppelen.

We raden ook aan om het apparaat grondig te reinigen om alle verbrandingsresten te verwijderen.



Reinig de ventilatie-unit één keer per jaar met een borstel en stofzuiger.