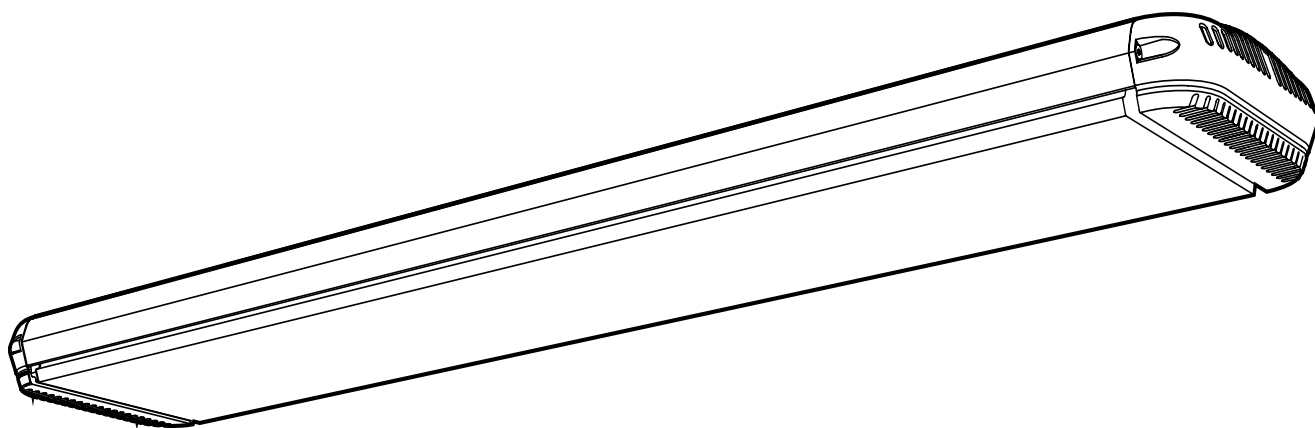


Original instructions

**Infradark**

EN ... 6

SE ... 8

NO ... 10

FR ... 12

DE ... 15

ES ... 18

NL ... 20

IT ... 23

PL ... 25

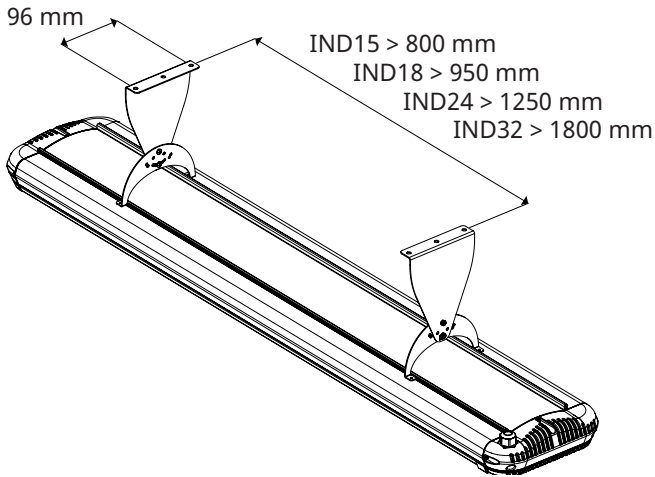
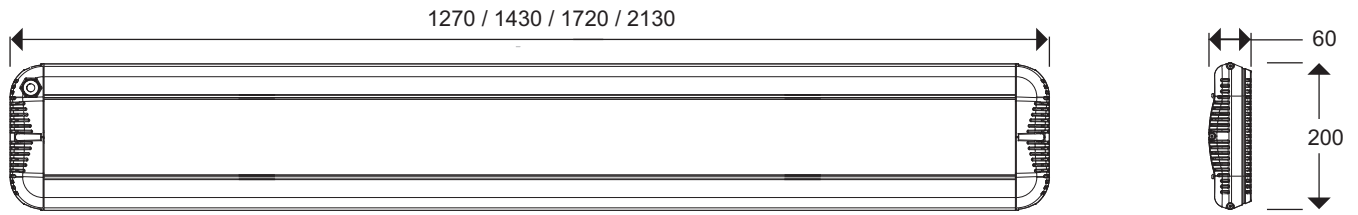
RU ... 28

FI .... 31

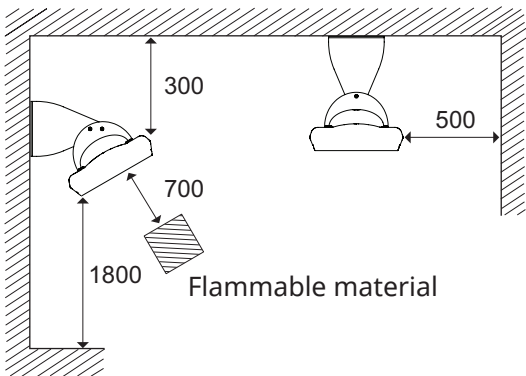
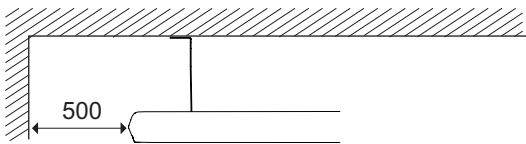
DK .... 33

# Infradark

IND15/18/24/32



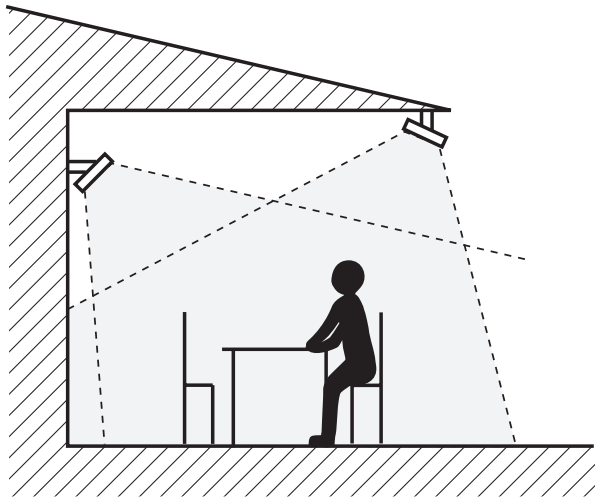
## Minimum distances



- SE: Minimiavstånd, Brännbart material
- NO: Minsteavstand, Brennbart materiale
- FR: Distances minimales, Matériau inflammable
- DE: Mindestabstand, Entflammbares Material
- NL: Minimale afstand, Brandbaar materiaal
- ES: Distancias mínimas, Material inflamable
- PL: Minimalne odległości, Materiał łatwopalny
- RU: Минимальные расстояния при установке, Легковоспламеняемые материалы
- FI: Minimietäisyydet, Tulenarka materiaali
- DK: Minimumsafstande, Brændbart materiale

## Infradark

### Positioning



### Installation height

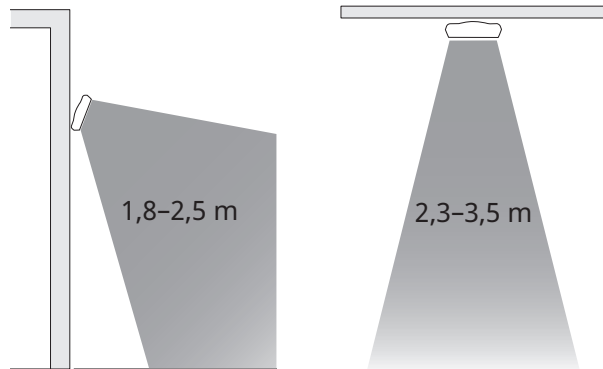


Fig.1: The heaters should heat from at least two directions for even heating

SE: För jämn uppvärmning bör infrorna värma från minst två håll.

NO: For jevn oppvarming bør infraene varme fra minst to sider.

FR: Pour un chauffage uniforme, les émetteurs doivent chauffer dans au moins deux directions.

DE: Für eine gleichmäßige Wärmeleistung sollten die Strahler aus mindestens zwei Richtungen heizen.

NL: De stralers moeten voor een gelijkmatige verwarming vanuit minimaal twee richtingen werken.

ES: Para garantizar una calefacción uniforme, deben colocarse de modo que el calor llegue desde al menos dos direcciones.

IT: Per avere un riscaldamento uniforme, il calore deve provenire da almeno due direzioni.

PL: Aby zapewnić równomierne ogrzewanie, ciepło powinno pochodzić co najmniej z dwóch kierunków.

RU: Приборы должны располагаться по крайней мере с двух сторон от человека.

FI: Tasaisen lämmityksen varmistamiseksi lämmittimien tulisi lämmittää vähintään kahdesta suunnasta.

DK: Terrassevarmere bør varme fra mindst to retninger for at give jævn varme.

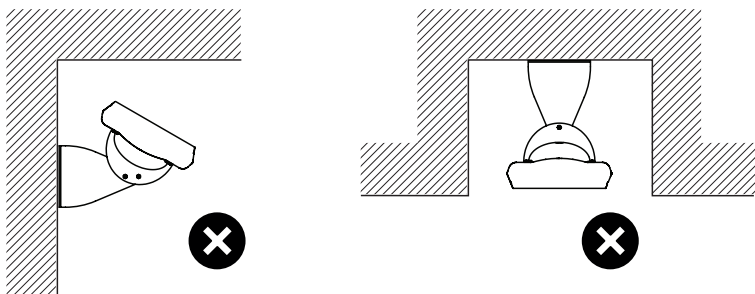


Fig.2

Infradark

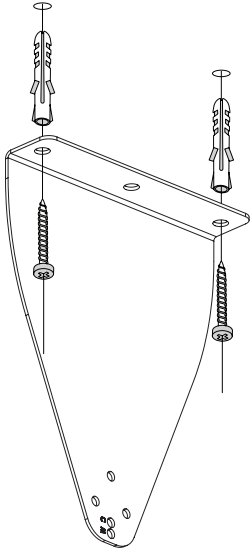


Fig.3

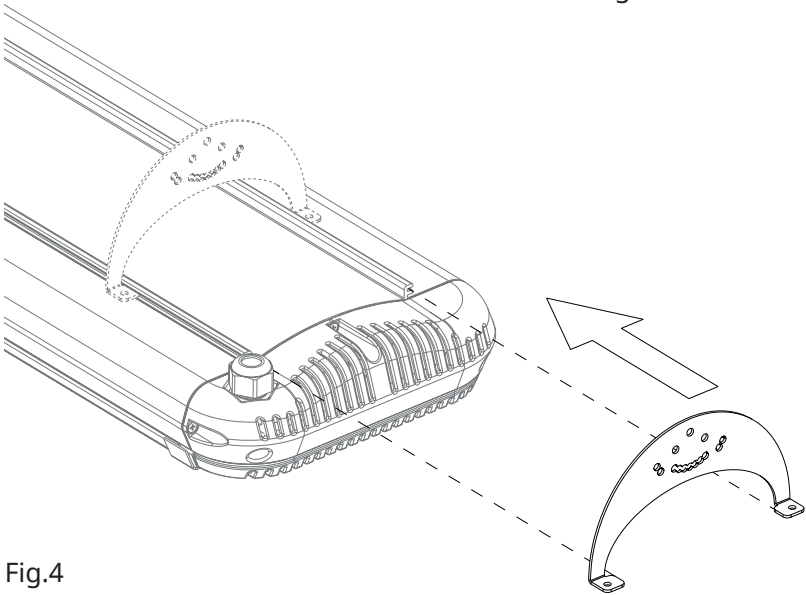


Fig.4

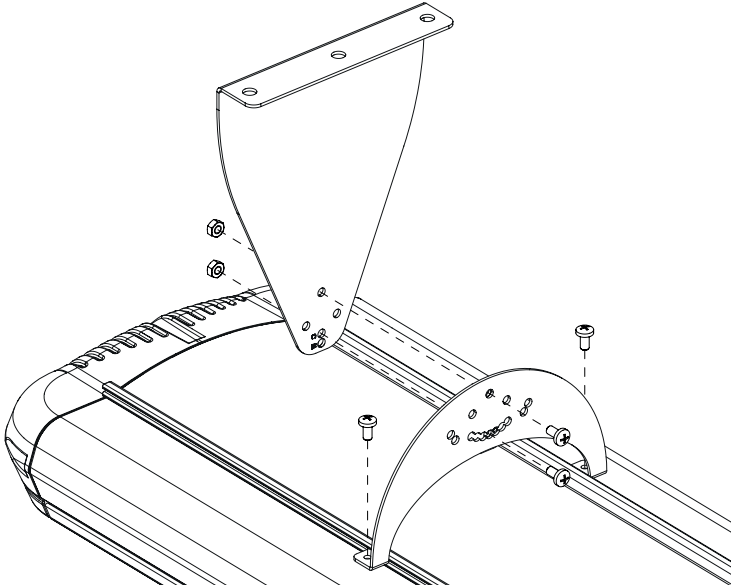


Fig.5

## Infradark

### Infradark (IP55)

Item number	Type	Output steps [W]	Voltage [V]	Amperage [A]	Max. surface temperature [°C]	Weight [kg]
276654	<b>IND15</b>	500/1000/1500	220-240V~	6,6	340	6,9
276655	<b>IND18</b>	600/1200/1800	220-240V~	7,9	340	7,5
276656	<b>IND24</b>	800/1600/2400	220-240V~	10,5	340	9,0
276657	<b>IND32</b>	1100/2100/3200	220-240V~	14	340	10,4



#### EN: Output steps

SE: Effektsteg  
 NO: Effekttrinn  
 FR: Etages de puissance  
 DE: Leistungsstufen  
 NL: Capaciteitsstappen  
 ES: Niveles de potencia  
 IT: Stadi potenza  
 PL: Stopnie mocy  
 RU: Ступени мощности  
 FI: Tehoportaat  
 DK: Effekttrin

#### EN: Voltage

SE: Spänning  
 NO: Spenning  
 FR: Tension  
 DE: Spannung  
 NL: Voltage  
 ES: Tensión  
 IT: Tensione  
 PL: Napięcie  
 RU: Напряжение  
 FI: Jännite  
 DK: Spænding

#### EN: Amperage

SE: Ström  
 NO: Strøm  
 FR: Intensité  
 DE: Stromstärke  
 NL: Stroomsterkte  
 ES: Intensidad  
 IT: Corrente  
 PL: Natężenie  
 RU: Ток  
 FI: Virta  
 DK: Strømstyrke

#### EN: Max. surface temperature

SE: Maximal yttemperatur  
 NO: Maksimal overflatetemp.  
 FR: Température max. de surface  
 DE: Max. Oberflächentemperatur  
 NL: Max. oppervlaktetemperatuur  
 ES: Temperatura superficial máxima  
 IT: Temperatura max. superficiale  
 PL: Maksymalna temp. elementu grzejnego  
 RU: Max. температура поверхности  
 FI: Suurin pintalämpötila  
 DK: Maksimal overfladetemperatur

#### EN: Weight

SE: Vikt  
 NO: Vekt  
 FR: Poids  
 DE: Gewicht  
 NL: Gewicht  
 ES: Peso  
 IT: Peso  
 PL: Masa  
 RU: Вес  
 FI: Paino  
 DK: Vægt

## Montage- en bedieningsinstructies

### Algemene instructies

Lees deze instructies zorgvuldig door voorafgaand aan installatie en gebruik. Bewaar deze handleiding voor naslagdoeleinden. *Het product mag uitsluitend worden gebruikt zoals beschreven in de montage- en bedieningsinstructies. De garantie geldt uitsluitend als het product wordt gebruikt op de bedoelde manier en in overeenstemming met de instructies.*

### Toepassing

Infradark is een krachtige terrasstraler met een stijlvol ontwerp van zwart geanodiseerd aluminium en is bij uitstek geschikt voor elegante toepassingen in de buitenlucht in tegen de wind beschermde gebieden. De straler voorziet in een aangename warmte en kan worden ingesteld op 1/3, 2/3 of vol vermogen.

Beschermingsklasse: IP55.

### Plaatsing

De infraroodstralers moeten rond het te verwarmen gebied worden geplaatst. Optimaal comfort realiseert u als de warmte vanuit twee richtingen wordt verdeeld. Fig.1. Een vuistregel voor infraroodstralers uitgerust met metalen buisvormige elementen is dat 750-1000 W/m<sup>2</sup> de gevoelstemperatuur verhoogt met ongeveer 10 °C. Voor afgesloten gebieden moet de capaciteitsbehoefte worden berekend. De aanbevolen installatie hoogten voor de straler worden weergegeven op de introductie pagina's.

### Montage

Infradark kan worden geïnstalleerd aan een muur of een plafond met de meegeleverde beugels. De straler kan worden gekanteld in een aantal vaste posities.

De straler mag niet worden afgesteld richting het plafond of brandbaar materiaal en mag niet worden gemonteerd in het plafond. Fig.2. Zie de schema's op de inleidende pagina's voor de minimale afstand.

1. Boor vier gaten in de muur/het plafond.
2. Monteer de twee beugels. Fig.3.
3. Plaats de boogvormige beugels in de speciale rail op de bovenkant van de straler. Fig.4.
4. Lijn de gaten van de beugels uit en zet de beugels in de gewenste hoek aan elkaar vast met behulp van de meegeleverde bouten.

Fig.5.

5. Haal de daarna schroeven stevig aan.

### Aansluiting

IND15, IND18 en IND24 worden geleverd met een snoer met stekker met een lengte van 1,9 meter voor aansluiting op een geaard stopcontact. IND32 wordt geleverd met een snoer zonder stekker met een lengte van 3 meter.

Het aansluitsnoer mag niet tegen de eenheid rusten, aangezien het oppervlak heet wordt of door thermische straling kan worden geraakt. Neem contact op met een elektricien als het snoer moet worden vervangen. Door de hoge temperaturen in de straler moet een snoer van het volgende type of vergelijkbaar worden gebruikt:

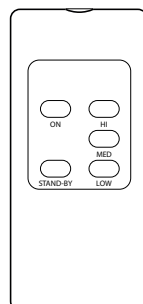
- IND15, IND18: H05RN-F 3x1mm<sup>2</sup>x1,9m
- IIND24: H07RN-F 3x1,5mm<sup>2</sup>x1,9m
- IIND32: H05SS-F 3x1,5mm<sup>2</sup>x3m.

Neem bij twijfel contact op met een elektricien.

### Regelingen

De straler is uitgerust met een dimmer om de verwarmingscapaciteit in drie stappen aan te kunnen passen met de meegeleverde afstandsbediening. Met de afstandsbediening kunnen meerdere stralers worden geactiveerd. Na iedere keer herstarten gaat het systeem terug naar de instelling die geselecteerd was voordat het systeem werd uitgeschakeld.

- Gebruik de meegeleverde 2x 12V A23 batterijen voor de afstandsbediening. Haal de batterijen eruit als de afstandsbediening langere tijd niet wordt gebruikt om de levensduur van de batterijen te verlengen.
- Maak bij het vervangen van batterijen altijd gebruik van hetzelfde type batterijen.
- Het kan zijn dat de afstandsbediening niet werkt als er sprake is van een signaalverlies tussen de afstandsbediening en de warmtestraler.



	Capaciteit	Kleur (LED)
<b>On</b>		-
<b>Stand-by</b>	0	-
<b>High</b>	1	Rood
<b>Med</b>	2/3	Paars
<b>Low</b>	1/3	Blauw

## Opstarten

Als de unit voor het eerst of na een langere periode van stilstand wordt gebruikt, kan er rook of een geur optreden als gevolg van op het element achtergebleven stof of vuil. Dit is volstrekt normaal en zal na korte tijd verdwijnen.

De straler bereikt de maximale temperatuur 15-20 minuten na het opstarten.

## Onderhoud

Tijdens alle service-, reparatie- en onderhoudswerkzaamheden moet de voeding naar de eenheid worden ontkoppeld. Wacht totdat de eenheid koud is. De eenheid heeft geen bewegende onderdelen waardoor er weinig onderhoud nodig is. Wel moet de eenheid schoon en vrij van stof en vuil worden gehouden. Gebruik een zachte, droge doek om de unit te reinigen. Als de behuizing erg vuil is, gebruik dan een iets vochtige doek en, indien nodig, een mild schoonmaakmiddel. Neem de behuizing daarna met een droge doek af om het vocht te verwijderen.

- Er kan bij het eerste gebruik een ratelend geluid worden waargenomen als de oppervlaktelaag van de panelen neerslaat.
- In alle elektrische verwarmingsapparaten kunnen korte klikjes hoorbaar zijn als gevolg van beweging, aangezien het materiaal door temperatuurveranderingen kan uitzetten of inkrimpen.
- Maak bij dit product altijd gebruik van schone handschoenen. Zorg dat het product schoon is voordat het wordt ingeschakeld.
- Bij aanwezigheid van aerosolen, lakken, oplosmiddelen, stof en dergelijke kan zich een laag op het product vormen en kan er verkleuring optreden.
- Een lichte verkleuring van het product na verloop van tijd is normaal. Onjuiste installatie of een ongebruikelijk hoge omgevingstemperatuur kan leiden tot extra verkleuring. Het vermogen wordt hierdoor niet aangetast.

## Reststroomonderbreker

Als de installatie wordt beveiligd met een reststroomonderbreker die inschakelt wanneer het apparaat wordt aangesloten, kan dit worden veroorzaakt door vocht in het verwarmingselement. Als een apparaat met verwarmingselement lange tijd niet is gebruikt of in een vochtige omgeving is opgeslagen, kan er vocht in het element komen.

Dit moet niet worden gezien als een storing, maar kan eenvoudig worden verholpen door het apparaat via een contactdoos zonder een veiligheidsschakelaar op de netvoeding aan te sluiten, zodat het vocht uit het element kan worden verwijderd. De droogtijd kan variëren van enkele uren tot een paar dagen. Uit voorzorg moet de unit af en toe korte tijd draaien als deze langere tijd niet wordt gebruikt.

## Verpakking

Verpakkingsmaterialen worden geselecteerd met aandacht voor het milieu en zijn daarom recyclebaar.

## Hantering van product aan het einde van de levenscyclus

Dit product kan stoffen bevatten die noodzakelijk zijn voor het correct functioneren van het product, maar die mogelijk schadelijk zijn voor het milieu. Het product mag niet bij het algemene huishoudelijke afval worden gedaan, maar moet worden afgeleverd bij een speciaal inzamelpunt voor milieuverantwoordelijk recyclen. Neem contact op met de plaatselijke autoriteiten voor nadere informatie over het voor u dichtstbijzijnde inzamelpunt.

## Veiligheid

- *Voor alle installaties van elektrisch verwarmde producten moet een reststroomonderbreker van 300 mA voor brandbeveiliging worden gebruikt.*
- *De unit mag niet geheel of gedeeltelijk worden bedekt, omdat oververhitting tot brandgevaar kan leiden!*
- *Het apparaat mag niet precies onder een stopcontact worden geplaatst!*
- *The unit mag niet gebruikt worden bij schade aan de unit of aansluiting. Kans op letsel!*
- *De kabel en stekker moeten zich buiten het warme stralingsgebied bevinden.*
- *Dit toestel kan worden gebruikt door kinderen vanaf 8 jaar en door personen met beperkte fysieke, sensorische of geestelijke capaciteiten of personen die gebrek aan kennis of ervaring hebben onder voorwaarde dat zij onder toezicht staan of afdoende instructies hebben gekregen over het veilige gebruik van het toestel en de mogelijke gevaren ervan begrijpen. Kinderen mogen niet met het toestel spelen. Reiniging en onderhoud van het toestel mogen niet worden uitgevoerd doorkinderen, tenzij zij onder toezicht staan.*

- *Kinderen onder de 3 jaar dienen op afstand gehouden te worden, tenzij zij voortdurend onder toezicht staan.*
- *Kinderen tussen de 3 en 8 jaar mogen dit apparaat alleen aan- en uitzetten, mits het geplaatst en geïnstalleerd is in zijn daarvoor bedoelde normale werkstand. Ook dienen zij onder toezicht te staan of geïnstrueerd te zijn betreffende het veilig gebruik van het apparaat, en zich bewust zijn van de ermee verbonden risico's.*
- *Kinderen tussen de 3 en 8 jaar mogen het apparaat niet aansluiten, reguleren en schoonmaken of gebruikersonderhoud uitvoeren.*

**WAARSCHUWING— Sommige onderdelen van dit product kunnen erg heet worden en brandwonden veroorzaken. Er dient speciale aandacht te worden besteed aan plaatsen waar kinderen en kwetsbare personen aanwezig zijn.**





**Main office**

Frico AB  
Industrivägen 41  
SE-433 61 Sävedalen  
Sweden

Tel: +46 31 336 86 00

mailbox@frico.se

www.frico.net

**For latest updated information and information  
about your local contact: [www.frico.net](http://www.frico.net)**