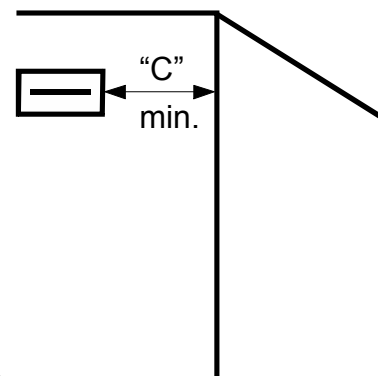
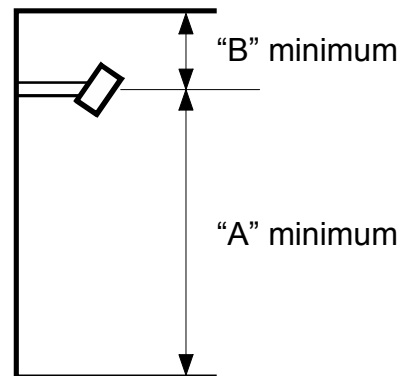
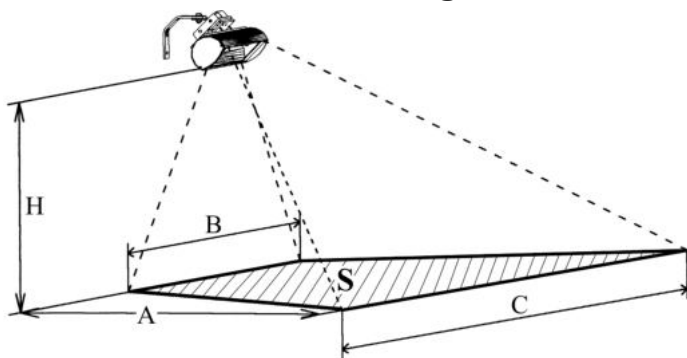


## TERM2000 Minimum distances to "A" Floor, "B" Ceiling, "C" Sidewall

TERM2000 Model	Distance minimum		
	A [m]	B [m]	C [m]
1,0 kW to 1,5 kW	1,8	0,15	1,0
1,5 kW to 2,0 kW	2,1	0,15	1,0
3,0 kW to 3,0 kW	3,0	0,20	1,0
4,0 kW to 5,0 kW	3,5	0,20	1,0
6,0 kW to 6,0 kW	4,5	0,30	1,0
7,5 kW to 10,0 kW	5,0	1,00	1,5
12,0 kW to 18,0 kW	6,0	1,00	2,0



## TERM2000 warmth covered areas with 45° installation angle



TERM2000 Model		Highth H [m]	Warming Dimensions			
			A [m]	B [m]	C [m]	S [m <sup>2</sup> ]
	RCA 165 (1,65kW)	<b>1,8</b>	2,7	2,6	4,9	<b>10,1</b>
	RCA 020 (2 kW)	<b>2,1</b>	3,2	3,0	5,8	<b>14,1</b>
	RCB 040 (4 kW)	<b>3,5</b>	4,6	3,6	7,2	<b>24,8</b>
	RCJ 040 (4 kW)	<b>3,5</b>	4,1	4,3	8,4	<b>25,4</b>
	RCC 060 (6 kW)	<b>4,5</b>	5,1	4,0	8,6	<b>32,1</b>
	RCK 060 (6 kW)	<b>4,5</b>	4,4	5,4	9,8	<b>32,6</b>
	RCD 080 (8 kW)	<b>5,0</b>	5,0	4,8	9,6	<b>36,0</b>
	RCM 080 (8 kW)	<b>5,0</b>	5,8	4,2	8,9	<b>36,7</b>
	RCN 100 (10 kW)	<b>5,0</b>	7,1	4,2	9,8	<b>49,7</b>
	RCE 120 (12 kW)	<b>6,0</b>	8,0	4,6	10,8	<b>61,6</b>
	RCL 120 (12 kW)	<b>6,0</b>	5,8	6,6	13,2	<b>57,4</b>
	RCP 120 (12 kW)	<b>6,0</b>	9,5	4,3	10,1	<b>68,4</b>
	RCF 180 (18 kW)	<b>6,0</b>	8,3	6,6	13,4	<b>83,0</b>
	RCS 180 (18 kW)	<b>6,0</b>	12,0	4,4	10,2	<b>87,6</b>